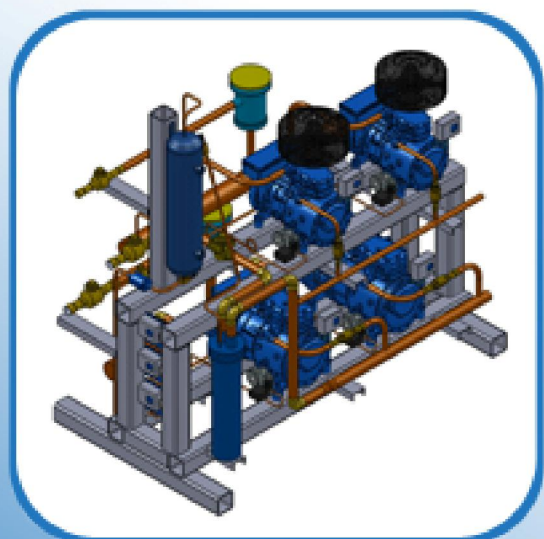


ГРОСХОЛОД

решения для профессионалов

КАТАЛОГ ОБОРУДОВАНИЯ



Тел/факс: (499) 742-82-50 (51)

(499) 742-82-53 (54)

www.grossholod.ru

www.rosholod.com

E-mail: info@rosholod.com

ОГЛАВЛЕНИЕ

Многокомпрессорные агрегаты	4
Общая информация многокомпрессорные агрегаты.....	5
Обозначение многокомпрессорных агрегатов.....	6
Структурная схема многокомпрессорных агрегатов.....	7
Двухкомпрессорные агрегаты - таблицы подбора и характеристики	13
двухкомпрессорные агрегаты на R22.....	13
двухкомпрессорные агрегаты на R404a.....	23
Трехкомпрессорные агрегаты - таблицы подбора и характеристики	33
трехкомпрессорные агрегаты на R22.....	33
трехкомпрессорные агрегаты на R404a.....	43
Четырёхкомпрессорные агрегаты - таблицы подбора и характеристики	53
четырёхкомпрессорные агрегаты на R22.....	53
четырёхкомпрессорные агрегаты на R404a.....	63
Вид и размеры многокомпрессорных агрегатов.....	73
Ресиверные станции.....	77
Компрессорно-ресиверные агрегаты	80
Общая информация компрессорно-ресиверные агрегаты.....	81
Обозначение компрессорно-ресиверных агрегатов.....	82
Компрессорно-ресиверные агрегаты - таблицы подбора и характеристики ...	83
Компрессорно-ресиверные агрегаты на R22.....	83
Компрессорно-ресиверные агрегаты на R404a.....	93
Вид и размеры компрессорно-ресиверных агрегатов.....	103
Компрессорно-конденсаторные агрегаты	110
Общая информация компрессорно-конденсаторные агрегаты.....	111
Обозначение компрессорно-конденсаторных агрегатов.....	112
Таблицы подбора и характеристики компрессорно-конденсаторных агрегатов.....	113
компрессорно-конденсаторные агрегаты на R22.....	113
компрессорно-конденсаторные агрегаты на R404a.....	119
Вид и размеры компрессорно-конденсаторных агрегатов.....	125

В данном каталоге представлено оборудование производства компании Гроссхолод, основным компонентом которого являются полугерметичные поршневые компрессоры FRASCOLD.

Основанная в 1936 г. как механическая мастерская «Fraschini Giuseppe Officina Meccanica» (лишь в 1975 году компания обрела свое настоящее имя), компания Frascold прошла долгий путь инноваций, создания репутации и закрепления успехов благодаря выдающимся возможностям к постоянному совершенствованию компрессоров, производства, вниманию к мнению покупателей. Уже много лет производство сосредоточено в новом промышленном комплексе в Рескальдине (Италия).

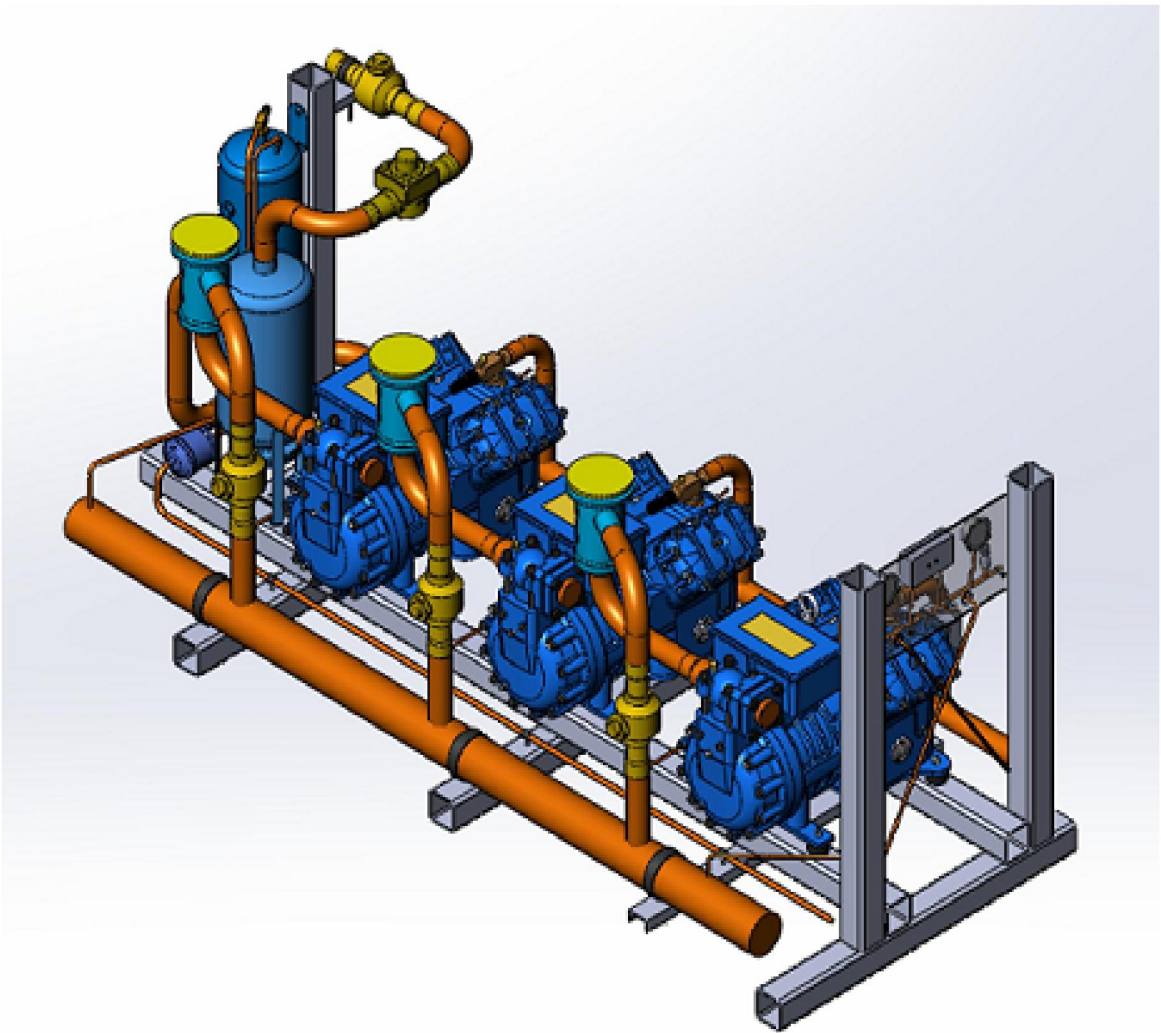
ОСНОВНЫЕ ПРЕИМУЩЕСТВА ПОРШНЕВЫХ КОМПРЕССОРОВ FRASCOLD:

- широкий модельный ряд (позволяет более оптимально подбирать компрессоры для заданных условий эксплуатации);
- высокая эффективность;
- уменьшенное энергопотребление;
- широкий температурный диапазон (эксплуатация одной модели в средне- и низкотемпературных режимах);
- эффективная система смазки;
- компактный дизайн и облегченность;
- низкие шумовые характеристики;
- надежность в эксплуатации и увеличенный ресурс работы узлов и компонентов;
- гибкость производства.

Сотрудники научно-исследовательского центра компании FRASCOLD (Италия) совместно со специалистами Лондонского университета – London City University (Англия) постоянно проводят исследования в области холодильного компрессоростроения, регулярно внедряя в производство наиболее удачные изобретения и технические новшества.

Компоненты поршневых полугерметичных компрессоров FRASCOLD, имеющие конструктивные усовершенствования, технические особенности и преимущества по сравнению с техникой аналогичного класса других известных производителей, дают возможность судить о качестве конечного продукта.

Все основные узлы и детали компрессора поставляются из европейских стран – Италии, Германии, Франции, Швеции. Окончательную механическую обработку, доводку и отладку они проходят в цехах завода FRASCOLD (Италия).



AI30

МНОГОКОМПРЕССОРНЫЕ АГРЕГАТЫ

Многокомпрессорные агрегаты серии АМК разработаны и изготавливаются на базе полугерметичных поршневых компрессоров фирмы “FRASCOLD” и представляют собой многокомпрессорные холодильные станции, состоящие из 2-х, 3-х, 4-х и более компрессоров. Многокомпрессорные станции серии АМК предназначены для централизованного холодоснабжения складов и камер хранения охлажденных и замороженных продуктов, а также потребителей с большой или переменной нагрузкой и большим количеством потребителей и поставляются готовыми к эксплуатации. Станции предназначены для работы на хладагтах R404a, R507, R407c, R22 и R134a. Холодильный контур станции испытан на герметичность и заправлен сухим азотом с избыточным давлением 1 - 1,5 бар. Отделитель масла и маслоотделитель заправлены маслом. Щит управления и ресиверная станция поставляются отдельно. На агрегатах используются высококачественные компоненты известных европейских фирм FRASCOLD, ALCO CONTROLS, CASTEL, HENRY, BECOOL. Щиты управления собраны на комплектующих ABB, CAREL, ELIWELL.

СОСТАВ ХОЛОДИЛЬНОГО АГРЕГАТА

- 1 – полугерметичные компрессоры фирмы “FRASCOLD”, оснащенные запорными вентилями, ТЭНами подогрева картера, электронными модулями защиты электродвигателя KRIWAN INT69 или INT69TM (компрессоры серии V, Z и W оснащены датчиками контроля максимальной температуры нагнетания, масляным насосом и электронными реле контроля смазки DELTA-P);
- 2 – линия нагнетания состоит из коллектора, маслоотделителя, обратного клапана и запорного вентиля после маслоотделителя;
- 3 – система возврата масла состоит из маслоотделителя, смотрового стекла, маслоотделителя с запорными вентилями, смотровыми стеклами и дифференциальным клапаном, масляного фильтра, запорных вентилях и электронных регуляторов уровня масла в картере на каждый компрессор;
- 4 – линия всасывания состоит из всасывающего коллектора, разборного механического фильтра и запорного вентиля перед фильтром (в зависимости от холодопроизводительности станции – один общий фильтр и запорный вентиль или фильтр и запорный вентиль на каждый компрессор);
- 5 – система контроля и безопасности состоит из манометрической станции (двухблочное реле давления, манометры высокого и низкого давления, датчик низкого давления для управления давлением кипения), реле высокого давления на каждый компрессор (кроме компрессоров серии V, Z и W);
- 6 – рама станции, установленная на виброопорах.

ОБОЗНАЧЕНИЕ ХОЛОДИЛЬНОГО АГРЕГАТА

АМК 3 S739Y Ож.В.

1 2 3 4

- 1 – Обозначение агрегата.
- 2 – Количество компрессоров.
- 3 – Марка компрессоров.
- 4 – Опции.

ОПЦИИ

Ож. – отделитель жидкости на линии всасывания на каждый компрессор;

В. – вентилятор обдува головки блока цилиндров компрессора (в зависимости от температуры кипения и конденсации);

Ж. – система жидкостного впрыска FLI на компрессоры серии S, V, Z и W (для хладона R22, в зависимости от температуры кипения и конденсации)*;

К. – обратный клапан на линии нагнетания на каждый компрессор;

Рс. – установка крышек разгруженного старта SU на компрессоры серий F, Q, S, V, Z и W.**;

Щ – установка щита управления на станцию и его расключение на станции (щиты управления могут быть следующих модификаций: Щ1- управление компрессорами агрегата, Щ2 - управление компрессорами агрегата и конденсатором).

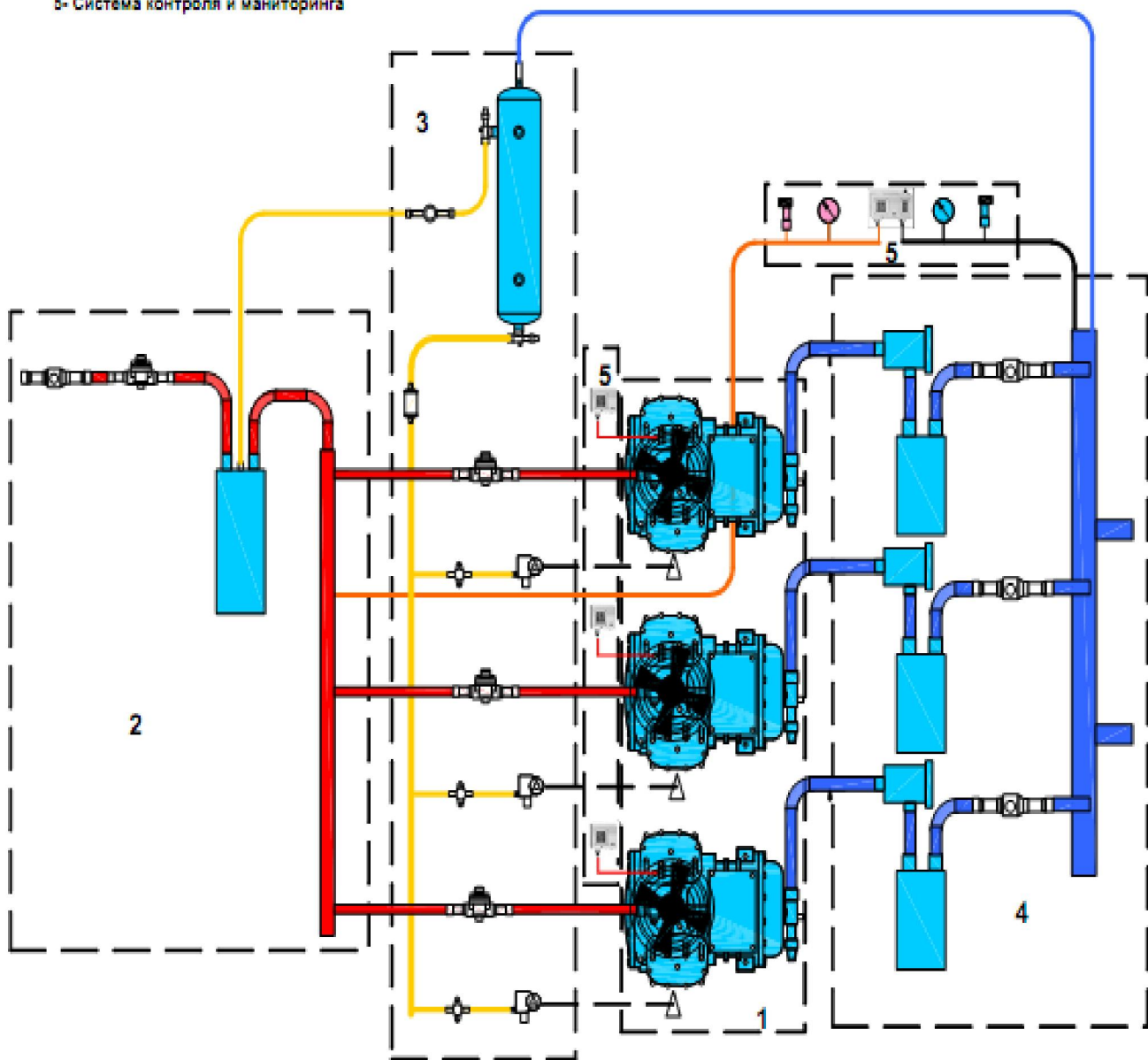
* - при установке системы жидкостного впрыска на компрессоры серии V, Z и W дополнительно устанавливается реле высокого давления на каждый компрессор.

** - при установке крышек разгруженного старта SU на нагнетании каждого компрессора устанавливается обратный клапан.

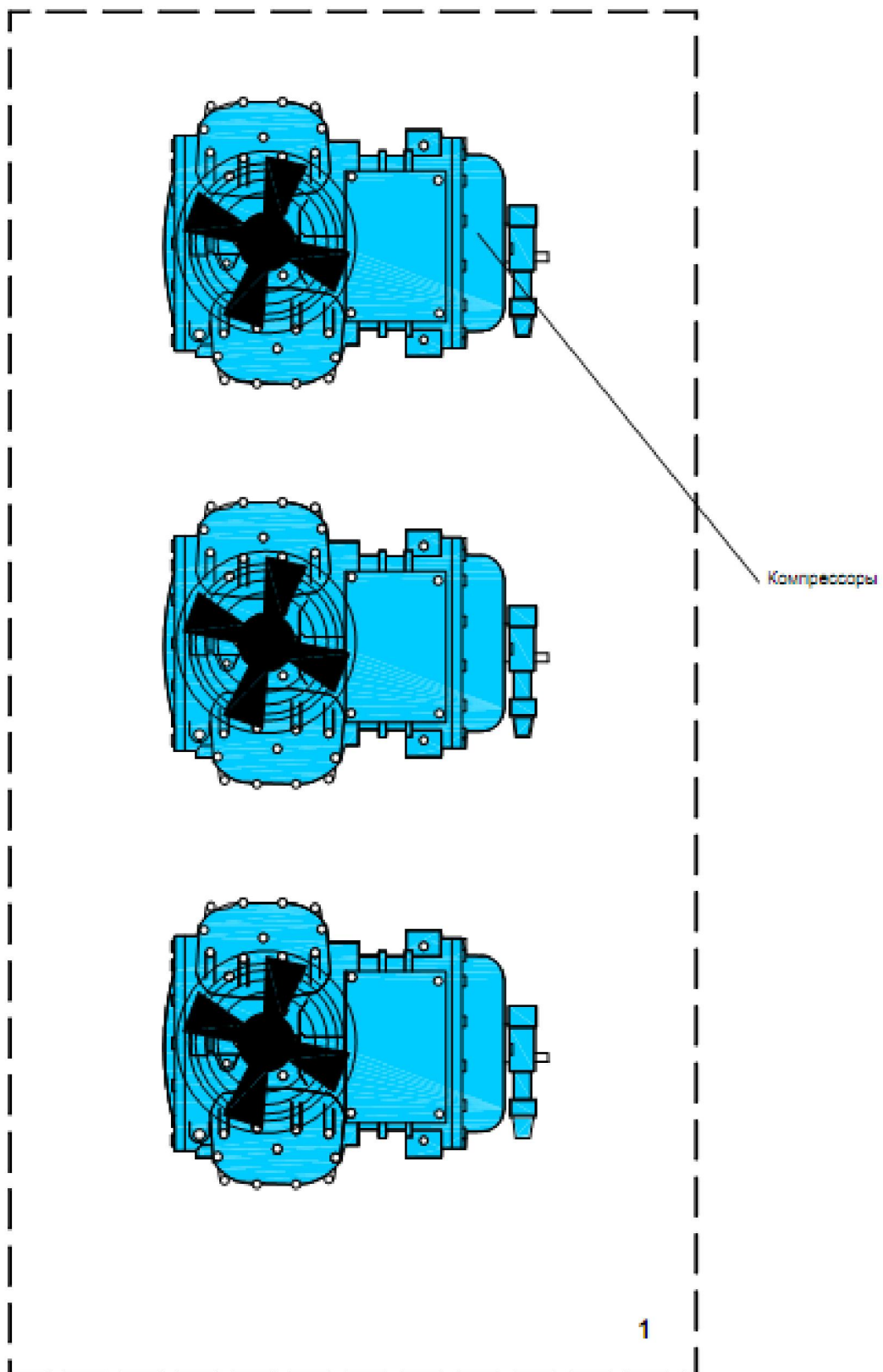
Компания Гроссхолод оставляет за собой право изменять спецификацию или конструкцию без предупреждения и принятия на себя каких-либо обязательств.

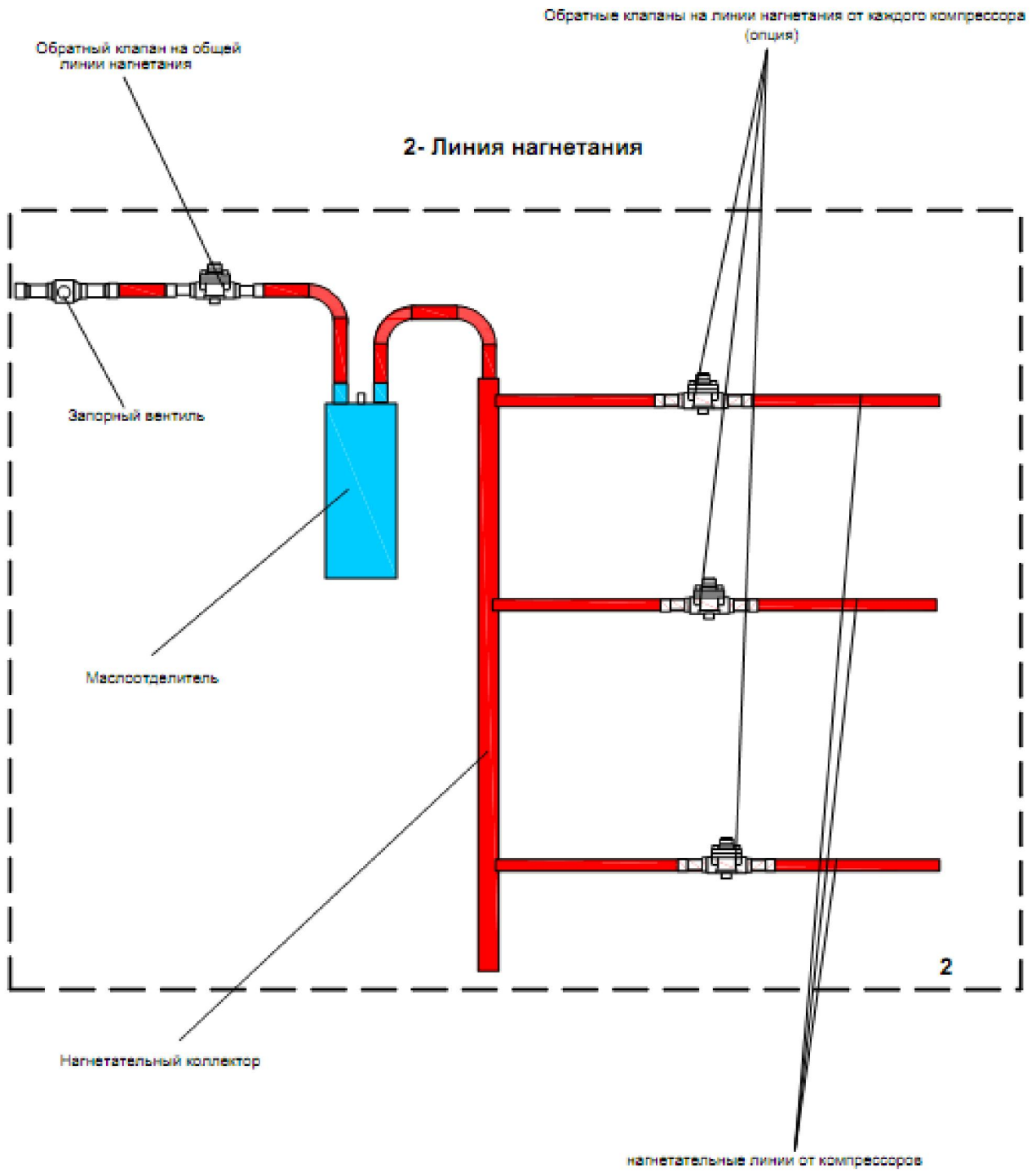
ОБЩАЯ СТРУКТУРНАЯ СХЕМА АГРЕГАТА

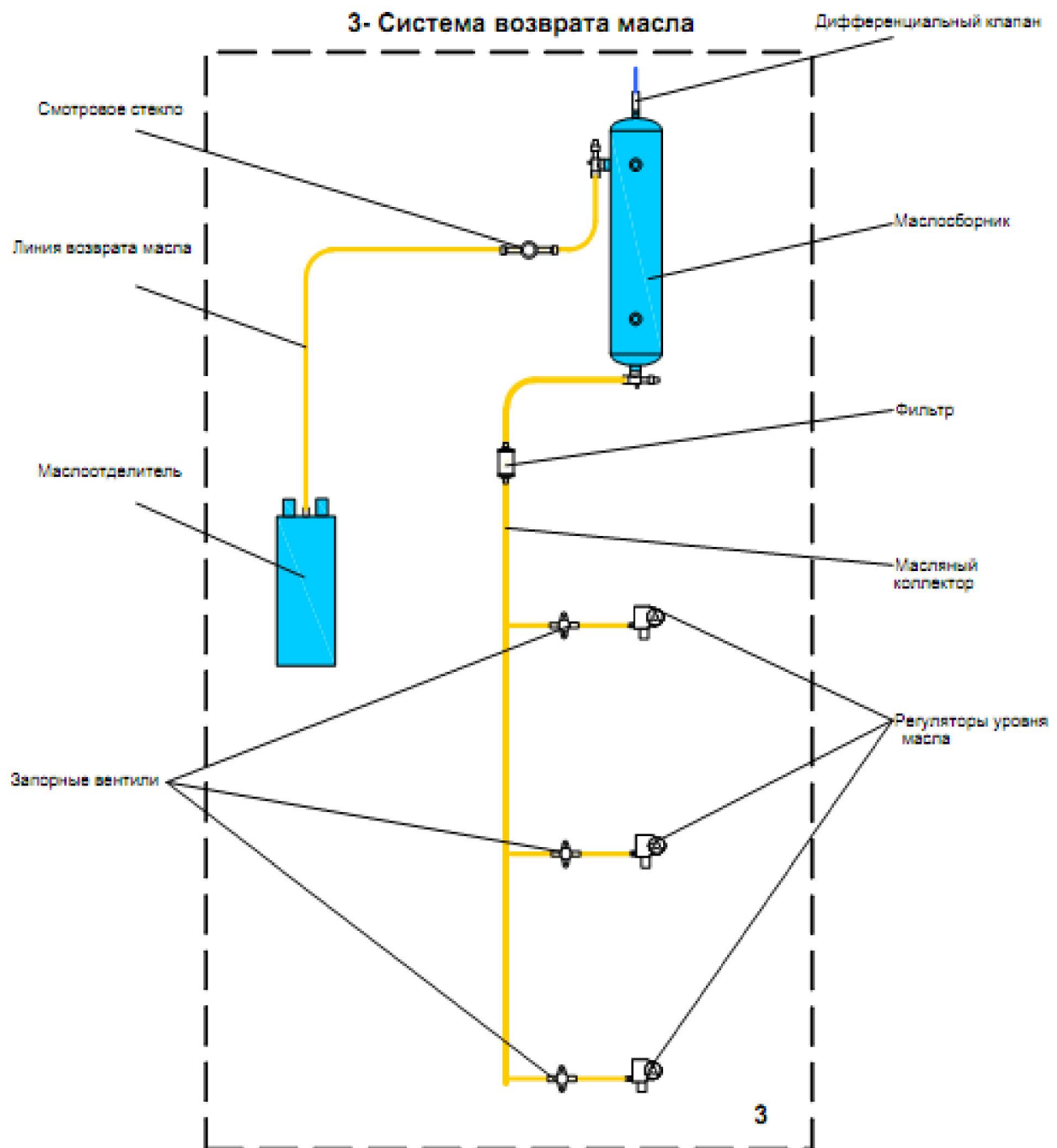
- 1- Компрессоры
- 2- Линия нагнетания
- 3- Система возврата масла
- 4- Линия всасывания
- 5- Система контроля и мониторинга



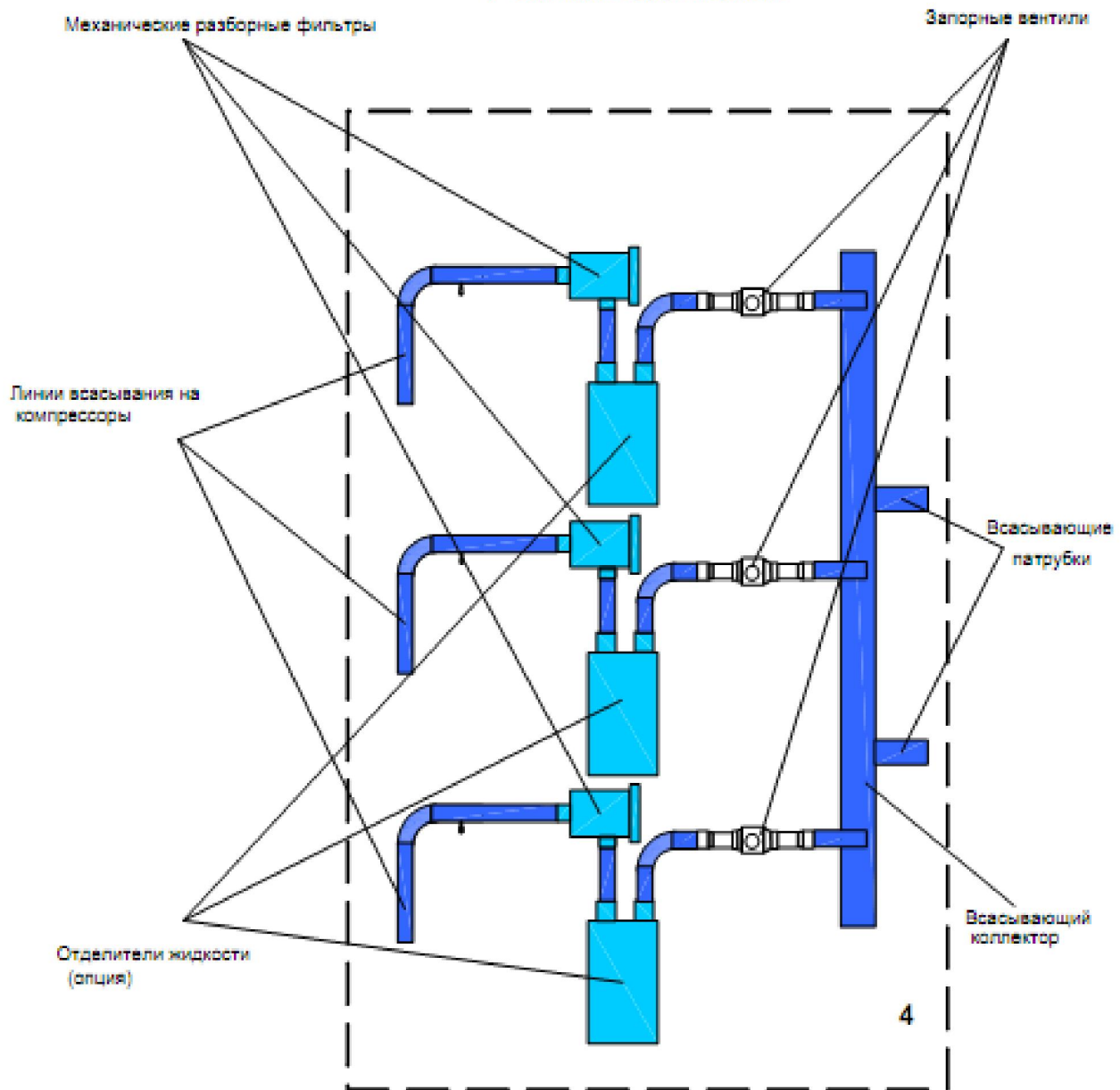
1- Компрессоры

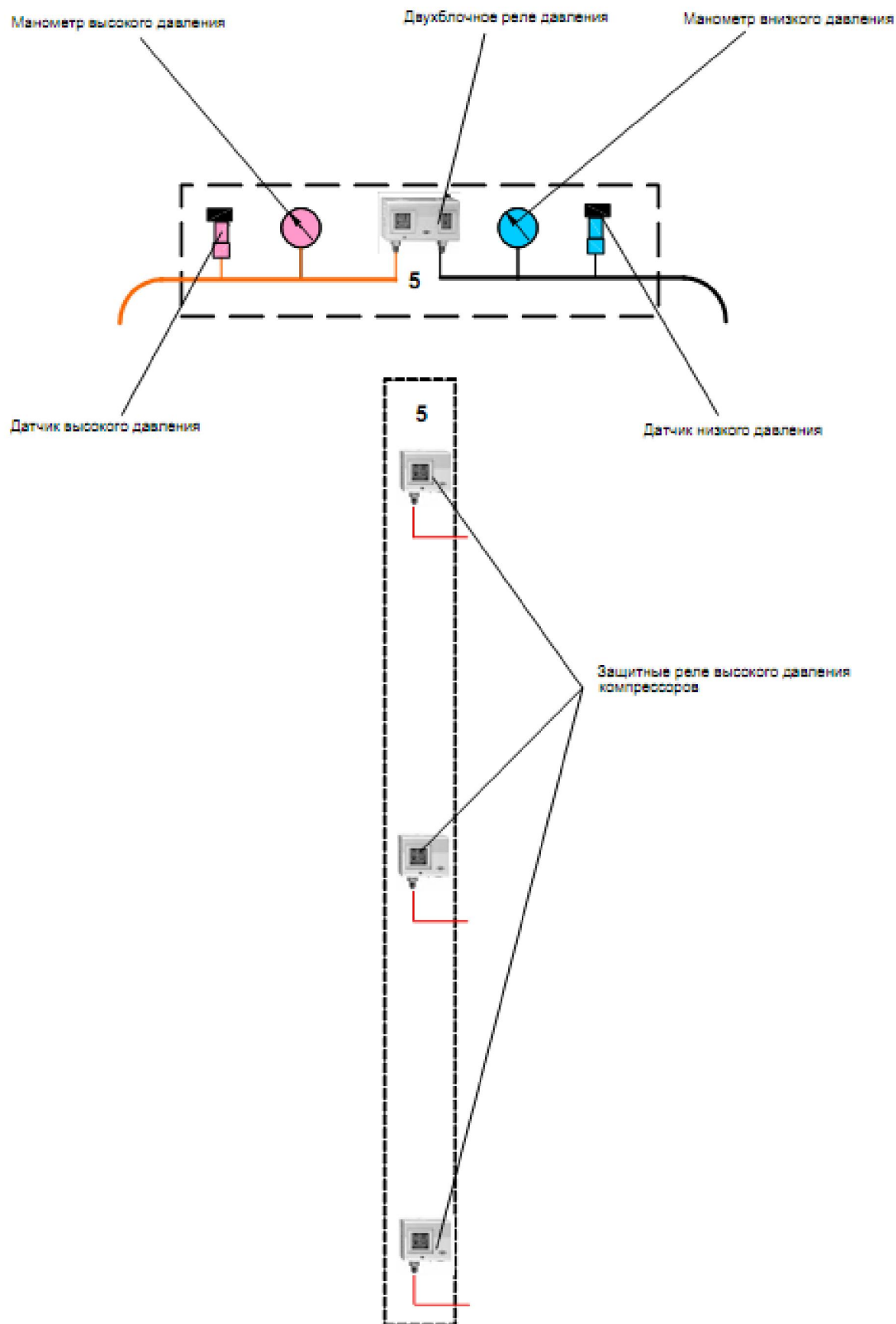






4- Линия всасывания





ДВУХКОМПРЕССОРНЫЕ АГРЕГАТЫ

Модель	Т кон	ХОЛОДОПРОИЗВОДИТЕЛЬНОСТЬ (ватт) при Т кипения R22												
		12,5	7,5	5,0	0	-5	-10	-15	-20	-25	-30	-35	-40	-45
AMK 2B159Y	40			16423	13563	11114	9035	7280	5807	4572	3532	2643	1861	1145
	45			15404	12698	10389	8431	6781	5396	4233	3249	2398	1639	928
	50			14385	11833	9660	7822	6276	4979	3886	2955	2142	1404	
AMK 2B1510Y	40					12547	10176	8183	6518	5131	3973	2993	2141	1367
	45					11775	9526	7639	6066	4756	3660	2726	1906	1149
	50					11010	8880	7097	5613	4376	3338	2449	1657	
AMK 2B210Y	40	23994	20171	18440	15316	12602	10256	8233	6492	4987	3675			
	45	22456	18853	17224	14284	11733	9527	7622	5974	4541	3278			
	50	20904	17521	15993	13240	10852	8786	6999	5446	4085	2871			
AMK 2D211Y	40	27183	22771	20790	17240	14190	11576	9338	7414	5742	4262	2912		
	45	25485	21335	19474	16142	13277	10818	8704	6873	5264	3816	2467		
	50	23795	19903	18160	15038	12354	10045	8050	6307	4755	3333	1979		
AMK 2D213Y	40			24665	20491	16888	13799	11161	8916	7004	5363	3934	2658	1473
	45			23065	19141	15760	12863	10390	8280	6474	4910	3530	2273	1079
	50			21458	17781	14619	11911	9598	7620	5916	4426	3090	1849	
AMK 2D313Y	40	32639	27329	24940	20650	16954	13785	11074	8754	6756	5011			
	45	30649	25631	23376	19329	15845	12856	10292	8087	6171	4478			
	50	28665	23936	21813	18008	14732	11919	9500	7407	5571	3926			
AMK 2D215Y	40					18841	15293	12308	9804	7704	5927	4393	3024	1738
	45					17644	14283	11459	9092	7103	5412	3939	2605	1331
	50					16454	13274	10605	8369	6485	4875	3457	2154	
AMK 2D315Y	40		30702	28006	23170	19010	15453	12425	9852	7658	5770	4114		
	45		28829	26279	21708	17782	14427	11568	9130	7040	5222	3604		
	50		26961	24554	20247	16552	13395	10700	8395	6405	4655	3071		
AMK 2D316Y	40			29283	24381	20153	16525	13420	10764	8480	6494	4731	3114	1569
	45			27383	22783	18820	15420	12506	10003	7837	5931	4210	2599	1022
	50			25494	21192	17491	14314	11588	9235	7182	5351	3669	2006	
AMK 2D416Y	40	38867	32681	29898	24899	20588	16882	13699	10956	8572	6463			
	45	36405	30588	27974	23283	19240	15763	12768	10174	7897	5856			
	50	33931	28486	26042	21663	17891	14644	11840	9397	7231	5260			
AMK 2F416Y	40	40404	33849	30893	25575	20982	17036	13659	10771	8295	6151			
	45	37934	31737	28945	23926	19596	15875	12685	9947	7582	5513			
	50	35461	29620	26993	22275	18208	14713	11710	9122	6871	4876			
AMK 2D318Y	40					22700	18470	14905	11909	9387	7243	5383	3712	2134
	45					21283	17268	13889	11051	8659	6618	4832	3207	1647
	50					19859	16055	12858	10175	7908	5965	4249	2665	
AMK 2D418Y	40	44236	37059	33841	28082	23142	18922	15322	12242	9582	7241			
	45	41634	34843	31801	26362	21701	17716	14309	11378	8824	6547			
	50	39006	32599	29733	24614	20229	16478	13261	10478	8029	5814			
AMK 2D319Y	40					23350	19025	15391	12345	9787	7614	5725	4019	2394
	45					21800	17737	14329	11476	9076	7027	5229	3578	1975
	50					20229	16426	13245	10583	8341	6416	4706	3111	

----- С охлаждением головки блока (вентилятор обдува)

ТЕХНИЧЕСКИЕ ДАННЫЕ

Модель	Вес	Длина L	Ширина B	Высота H	Мощность двигателей компрессора	Макс. рабочий ток	Всас.	Нагн.
	кг	мм	мм	мм	кВт	А	Фмм	Фмм
AMK 2B159Y	170	1150	600	1050	2,2	11,8	22	5/8"
AMK 2B1510Y	170	1150	600	1050	2,2	11,0	22	5/8"
AMK 2B210Y	174	1150	600	1050	3,0	13,4	28	5/8"
AMK 2D211Y	190	1150	600	1050	3,0	14,2	28	5/8"
AMK 2D213Y	190	1150	600	1050	3,0	14,2	28	5/8"
AMK 2D313Y	198	1150	600	1050	4,4	17,6	28	22
AMK 2D215Y	190	1150	600	1050	3,0	16,8	28	5/8"
AMK 2D315Y	198	1150	600	1050	4,4	18,2	28	22
AMK 2D316Y	198	1150	600	1050	4,4	19,8	28	5/8"
AMK 2D416Y	202	1150	600	1050	6,0	23,2	35	22
AMK 2F416Y	242	1500	700	1050	6,0	20,8	28	22
AMK 2D318Y	198	1150	600	1050	4,4	20,0	28	5/8"
AMK 2D418Y	202	1150	600	1050	6,0	25,0	35	22
AMK 2D319Y	202	1150	600	1050	4,4	19,6	35	22

ДВУХКОМПРЕССОРНЫЕ АГРЕГАТЫ

Модель	Т кон	ХОЛОДОПРОИЗВОДИТЕЛЬНОСТЬ (ватт) при Т кипения R22												
		12,5	7,5	5,0	0	-5	-10	-15	-20	-25	-30	-35	-40	-45
AMK 2D419Y	40	40004	36583	30367	24935	20226	16177	12727	9815	7378	5355	3685		
	45	37754	34485	28554	23380	18903	15059	11789	9029	6718	4795	3198		
	50	35498	32382	26737	21824	17580	13944	10854	8249	6066	4245	2723		
AMK 2Q419Y	40			29535	24189	19579	15635	12278	9467	7105	5132	3478	2075	
	45			27759	22683	18312	14578	11411	8741	6500	4618	3026	1655	
	50			25983	21177	17046	13522	10535	8017	5897	4107	2578		
AMK 2F519Y	40	47670	39715	36146	29761	24293	19638	15693	12354	9516	7076			
	45	44884	37337	33956	27913	22743	18342	14607	11434	8718	6356			
	50	42086	34945	31750	26048	21174	17026	13499	10490	7894	5609			
AMK 2Q519Y	40	46144	38688	35311	29213	23927	19379	15497	12205	9431	7100			
	45	43501	36407	33198	27413	22407	18109	14442	11335	8713	6502			
	50	40845	34112	31073	25601	20876	16826	13377	10454	7984	5894			
AMK 2Q420Y	40				24732	20242	16406	13150	10404	8096	6152	4502		
	45				23396	19146	15516	12436	9836	7642	5784	4186		
	50				22074	18062	14640	11740	9326	7208	5436			
AMK 2Q421Y	40				28284	23033	18502	14624	11335	8563	6240	4300		
	45				26546	21534	17220	13536	10413	7785	5582	3738		
	50				24788	20021	15927	12439	9488	7007	4927			
AMK 2Q521Y	40	50851	42659	38946	32234	26408	21384	17081	13415	10305	7669			
	45	47900	40109	36582	30215	24695	19939	15865	12391	9435	6914			
	50	44926	37540	34202	28182	22971	18487	14646	11367	8567	6135			
AMK 2F424Y	40				30019	24375	19611	15610	12256	9433	7026	4918	2993	
	45				28184	22818	18298	14508	11333	8655	6359	4330	2451	
	50				26332	21241	16963	13381	10381	7845	5659	3705		
AMK 2Q424Y	40			36959	30393	24678	19745	15524	11948	8946	6450	4391	2700	
	45			34726	28452	23003	18311	14306	10920	8084	5728	3785	2184	
	50			32485	26504	21323	16873	13086	9892	7222	5008	3181		
AMK 2F524Y	40	56524	47361	43235	35822	29433	23956	19277	15283	11861	8896			
	45	53108	44450	40556	33567	27551	22393	17981	14200	10938	8081			
	50	49669	41513	37850	31286	25640	20799	16651	13082	9978	7226			
AMK 2Q524Y	40	57971	48654	44430	36789	30152	24424	19515	15331	11781	8771			
	45	54672	45817	41806	34560	28271	22847	18196	14225	10843	7956			
	50	51337	42946	39150	32301	26363	21246	16856	13101	9890	7129			
AMK 2Q425Y	40				32313	26257	21116	16772	13108	10007	7351	5023	2906	
	45				30268	24513	19640	15530	12066	9132	6610	4382	2332	
	50				28195	22741	18135	14259	10997	8229	5841	3714		
AMK 2Q525Y	40			44949	37136	30388	24604	19681	15519	12016	9072	6584	4453	2575
	45			42189	34791	28414	22957	18319	14399	11095	8306	5931	3869	2018
	50			39427	32441	26434	21304	16949	13269	10162	7527	5263	3268	
AMK 2Q725Y	40	60310	50563	46145	38161	31235	25271	20178	15859	12223	9173			
	45	56984	47680	43469	35870	29290	23635	18812	14725	11282	8388			
	50	53635	44775	40771	33558	27326	21980	17428	13574	10326	7588			

---- С охлаждением головки блока
(вентилятор обдува)

---- С охлаждением головки блока
(вентилятор обдува + впрыск жидкости)

ТЕХНИЧЕСКИЕ ДАННЫЕ

Модель	Вес	Длина L	Ширина B	Высота H	Мощность двигателей компрессора	Макс. рабочий ток	Всас.	Нагн.
	кг	мм	мм	мм	кВт	А	Φмм	Φмм
AMK 2D419Y	202	1150	700	920	6,0	23,6	35	22
AMK 2Q419Y	247	1500	700	1050	6,0	18,2	35	22
AMK 2F519Y	246	1500	700	1050	7,4	24,0	35	22
AMK 2Q519Y	247	1500	700	1050	7,4	21,4	35	22
AMK 2Q420Y	253	1500	700	1050	6,0	19,3	35	22
AMK 2Q421Y	253	1500	700	1050	6,0	20,0	35	22
AMK 2Q521Y	253	1500	700	1050	7,4	23,2	35	22
AMK 2F424Y	242	1500	700	1050	6,0	22,0	35	22
AMK 2Q424Y	253	1500	700	1050	6,0	23,4	35	22
AMK 2F524Y	246	1500	700	1050	7,4	25,6	35	22
AMK 2Q524Y	253	1500	700	1050	7,4	27,6	35	28
AMK 2Q425Y	249	1500	700	1050	6,0	22,0	35	22
AMK 2Q525Y	253	1500	700	1050	7,4	25,4	35	28
AMK 2Q725Y	253	1500	700	1050	11,0	30,8	35	28

ДВУХКОМПРЕССОРНЫЕ АГРЕГАТЫ

Модель	Т кон	ХОЛОДОПРОИЗВОДИТЕЛЬНОСТЬ (ватт) при Т кипения R22												
		12,5	7,5	5,0	0	-5	-10	-15	-20	-25	-30	-35	-40	-45
AMK 2Q528Y	40				41944	34473	28100	22692	18113	14230	10910	8017	5418	2972
	45				39364	32300	26283	21179	16854	13174	10005	7213	4664	2223
	50				36758	30093	24424	19617	15538	12053	9029	6329	3822	
AMK 2Q728Y	40	70349	58929	53781	44520	36526	29661	23787	18766	14460	10732			
	45	66195	55361	50483	41718	34158	27667	22106	17337	13223	9626			
	50	62043	51796	47188	38917	31791	25674	20425	15909	11986	8519			
AMK 2Q533Y	40					40044	32886	26865	21815	17567	13955	10813	7972	5266
	45					37776	30975	25264	20474	16444	13002	9981	7215	4538
	50					35515	29060	23649	19113	15278	12003	9094	6393	
AMK 2S533Y	40					40693	32928	26424	20994	16454	12619	9304	6325	3495
	45					37861	30592	24516	19449	15206	11601	8450	5568	2769
	50					35020	28238	22582	17870	13914	10531	7535	4742	
AMK 2Q733Y	40	77627	65316	59789	49890	41393	34133	27943	22659	18115	14144			
	45	73538	61825	56574	47179	39122	32237	26360	21323	16963	13113			
	50	69421	58306	53330	44436	36817	30306	24738	19948	15770	12038			
AMK 2S733Y	40	80970	67170	61020	50054	40705	32787	26111	20489	15733	11655			
	45	75576	62616	56831	46534	37776	30370	24127	18859	14379	10498			
	50	70259	58085	52664	43034	34866	27970	22159	17245	13039	9353			
AMK 2Q736Y	40					47436	39546	32768	26940	21906	17502	13572	9958	6496
	45					44988	37450	30970	25386	20540	16274	12428	8842	5356
	50					42506	35316	29128	23782	19122	14986	11218		
AMK 2S739Y	40					50242	40460	32231	25360	19655	14921	10963	7589	4603
	45					46995	37707	29915	23428	18049	13586	9844	6629	3748
	50					43767	34964	27604	21491	16432	12233	8700	5638	
AMK 2S1039Y	40	97261	80834	73456	60244	48919	39278	31114	24225	18406	13451			
	45	91119	75584	68617	56157	45493	36419	28731	22224	16695	11938			
	50	85021	70367	63806	52089	42074	33557	26334	20200	14951	10382			
AMK 2S842Y	40					54858	44174	34998	27194	20624	15150	10634	6938	3926
	45					50520	40508	31940	24676	18582	13518	9348	5932	3132
	50					46108	36788	28846	22144	16546	11912	8106	4988	2422
AMK 2S1242Y	40	102606	85208	77300	62988	50566	39904	30868	23326	17148	12198			
	45	95936	79326	71794	58194	46436	36386	27914	20884	15166	10628			
	50	89360	73532	66372	53480	42380	32936	25018	18496	13232	9098			
AMK 2S1052Y	40					63453	50920	40443	31764	24627	18778	13954	9905	6372
	45					59544	47605	37651	29426	22673	17136	12558	8684	5255
	50					55738	44373	34923	27132	20744	15501	11148	7428	
AMK 2S1552Y	40	124576	103646	94233	77352	62858	50503	40035	31203	23766	17466			
	45	117166	97314	88397	72424	58726	47053	37155	28784	21689	15621			
	50	109740	90952	82524	67447	54531	43528	34188	26261	19498	13650			
AMK 2S1556Y	40			104866	87054	71664	58455	47184	37609	29488	22580	16641	11430	6705
	45			98551	81712	67189	54741	44124	35097	27418	20844	15133	10045	5335
	50			92228	76342	62665	50956	40973	32473	25214	18955	13452	8465	

---- С охлаждением головки блока
(вентилятор обдува)

---- С охлаждением головки блока
(вентилятор обдува + впрыск жидкости)

ТЕХНИЧЕСКИЕ ДАННЫЕ

Модель	Вес	Длина L	Ширина B	Высота H	Мощность двигателей компрессора	Макс. рабочий ток	Всас.	Нагн.
	кг	мм	мм	мм	кВт	А	Φмм	Φмм
AMK 2Q528Y	253	1500	700	1050	7,4	28,0	42	28
AMK 2Q728Y	253	1500	700	1050	11,0	35,2	42	35
AMK 2Q533Y	253	1500	700	1050	7,4	28,8	42	35
AMK 2S533Y	326	1500	700	1050	8,0	31,8	42	35
AMK 2Q733Y	253	1500	700	1050	11,0	40,0	42	35
AMK 2S733Y	330	1500	700	1050	11,0	40,8	42	35
AMK 2Q736Y	253	1500	700	1050	7,4	38,8	42	35
AMK 2S739Y	330	1500	700	1050	11,0	38,4	42	35
AMK 2S1039Y	336	1500	700	1050	15,0	45,4	42	35
AMK 2S842Y	330	1500	700	1050	11	40,6	42	35
AMK 2S1242Y	336	1500	700	1050	15	44,8	42	35
AMK 2S1052Y	336	1500	700	1050	15,0	48,4	42	35
AMK 2S1552Y	348	1500	700	1050	22,0	63,0	54	35
AMK 2S1556Y	356	1500	700	1050	22,0	61,4	54	35

ДВУХКОМПРЕССОРНЫЕ АГРЕГАТЫ

Модель	Т кон	ХОЛОДОПРОИЗВОДИТЕЛЬНОСТЬ (ватт) при Т кипения R22												
		12,5	7,5	5,0	0	-5	-10	-15	-20	-25	-30	-35	-40	-45
AMK 2S2056Y	40	137930	115656	105652	87722	72308	59107	47814	38127	29740	22351			
	45	129765	108727	99291	82393	67876	55435	44767	35567	27533	20360			
	50	121464	101656	92784	76912	63284	51596	41546	32828	25139	18175			
AMK 2V1559Y	40			110105	91651	75456	61369	49237	38907	30228	23047	17211	12568	8967
	45			103781	86268	70914	57568	46007	36289	28052	21213	15619	11119	7561
	50			97568	80987	66466	53853	42995	33740	25937	19432	14073	9707	
AMK 2V2059Y	40	142603	120436	110304	91834	75613	61467	49225	38712	29757	22186			
	45	134561	113561	103965	86476	71112	57700	46067	36040	27447	20115			
	50	126620	106778	97715	81200	66685	53999	42969	33421	25183	18081			
AMK 2V1571Y	40					89410	72173	57724	45735	35875	27815	21227	15780	11146
	45					83965	67583	53880	42526	33193	25550	19269	14020	9473
	50					78765	63208	50229	39490	30662	23415	17420	12348	
AMK 2V2571Y	40	173486	145250	132480	109456	89556	72496	57997	45775	35549	27038			
	45	164300	137329	125142	103191	84235	67992	54180	42519	32725	24517			
	50	155254	129531	117921	97027	79000	63557	50418	39301	29924	22005			
AMK 2V2084Y	40					106442	85690	68298	53870	42026	32364	24497	18034	12584
	45					99626	79970	63534	49928	38759	29638	22173	15973	10648
	50					93039	74517	59021	46217	35712	27115	20036	14083	
AMK 2V3084Y	40	212277	177594	161892	133557	109043	88019	70155	55122	42591	32230			
	45	200406	167403	152478	125575	102326	82401	65470	51204	39273	29347			
	50	188676	157355	143208	117737	95754	76929	60933	47435	36106	26615			
AMK 2V2593Y	40					114308	93448	75724	60736	48083	37366	28184	20137	12825
	45					107414	87521	70642	56376	44322	34080	25251	17434	10228
	50					100816	81844	65762	52170	40667	30854	22330	14695	
AMK 2V3293Y	40	229730	192511	175715	145465	119295	96756	77394	60758	46397	33859			
	45	216343	181054	165143	136504	111734	90382	71995	56112	42312	30112			
	50	202785	169408	154373	127327	103938	83754	66324	51196	37918	26038			
AMK 2V25103Y	40					129760	105920	85320	67640	52500	39680	28860	19780	12240
	45					120360	98120	78900	62380	48240	36260	26140	17660	10620
	50					93300	73680	56820	42380	30120	19780	11100		
AMK 2V35103Y	40	258300	216520	197720	163760	134300	108760	86720	67760	51560	37820			
	45	244840	205040	187140	154740	126600	102220	81160	63040	47560	34420			
	50	231840	193840	176720	145740	118820	95480	75300	57920	43080	30460			
AMK 2Z25106Y	40					142428	115060	91619	71818	55371	41992	31396	23295	
	45					134841	108662	86282	67414	51773	39071	29024	21345	
	50					102299	80970	63026	48180	36146	26639			
AMK 2Z35106Y	40	268763	224690	204741	168740	137568	110785	87949	68618					
	45	253792	212063	193185	159125	129626	104247	82545	64080					
	50	238835	199438	181625	149494	121655	97666	77087	59475					
AMK 2Z30126Y	40					158850	129848	104997	83866	66023	51039	38481	27919	
	45					149166	121726	98304	78362	61504	47299	35315	25123	
	50					139663	113856	91790	73034	57158	43730	32319		

---- С охлаждением головки блока
(вентилятор обдува)

---- С охлаждением головки блока
(вентилятор обдува + впрыск жидкости)

ТЕХНИЧЕСКИЕ ДАННЫЕ

Модель	Вес	Длина L	Ширина B	Высота H	Мощность двигателей компрессора	Макс. рабочий ток	Всас.	Нагн.
	кг	мм	мм	мм	кВт	А	Фмм	Фмм
AMK 2S2056Y	360	1500	700	1050	30,0	76,8	54	35
AMK 2V1559Y	452	1750	950	1050	22,0	62,2	54	35
AMK 2V2059Y	460	1750	950	1050	30,0	70,6	54	35
AMK 2V1571Y	452	1750	950	1050	22,0	64,4	54	35
AMK 2V2571Y	480	1750	950	1050	37,0	87,0	54	42
AMK 2V2084Y	472	1750	950	1050	30,0	83,2	54	35
AMK 2V3084Y	486	1750	950	1050	44,0	98,4	54	42
AMK 2V2593Y	492	1750	950	1050	37,0	104,6	54	35
AMK 2V3293Y	496	1750	950	1050	47,0	106,2	54	42
AMK 2V25103Y	492	1750	950	1050	37,0	90,0	54	35
AMK 2V35103Y	496	1750	950	1050	52,0	122,0	54	42
AMK 2Z25106Y	559	1750	950	1050	37,0	96,6	54	35
AMK 2Z35106Y	566	1750	950	1050	52,0	120,4	54	42
AMK 2Z30126Y	572	1750	950	1050	44,0	111,4	54	35

ДВУХКОМПРЕССОРНЫЕ АГРЕГАТЫ

Модель	Т кон	ХОЛОДОПРОИЗВОДИТЕЛЬНОСТЬ (ватт) при Т кипения R22												
		12,5	7,5	5,0	0	-5	-10	-15	-20	-25	-30	-35	-40	-45
AMK 2Z40126Y	40	304547	255342	233176	193343	159012	129584	104464	83054					
	45	286251	239901	219032	181531	149184	121393	97560	77088					
	50	268363	224839	205251	170054	139661	113475	90899	71335					
AMK 2W40142Y	40	345036	288752	263559	218583	180167	147528	119883	96449					
	45	325548	272290	248478	205998	169725	138875	112666	90315					
	50	306241	255990	233549	193546	159396	130317	105525	84237					
AMK 2Z40154Y	40				229451	188721	154182	125095	100717	80310	63131	48440	35497	
	45				215986	177516	144943	117528	94529	75206	58817	44623	31882	
	50				202768	166521	135877	110096	88437	70160	54524	40788		
AMK 2Z50154Y	40	368307	309375	282750	234776	193285	157621	127126	101142					
	45	347731	291898	266694	221299	182040	148261	119303	94510					
	50	327445	274696	250903	208069	171025	139112	111674	88053					
AMK 2W40168Y	40					215712	176738	143954	116488	93467	74018	57270	42349	
	45						166832	135711	109644	87759	69184	53046	38472	
	50							127430	102742	81974	64252	48704		
AMK 2W50168Y	40	413128	346041	316009	262378	216540	177551	144468	116348					
	45	387819	324669	296435	246061	203025	166384	135194	108513					
	50	362707	303506	277076	229969	189747	155465	126181	100951					
AMK 2W50187Y	40				289989	238030	193985	156958	126053	100373	79023	61106	45725	
	45				271875	222583	180919	145986	116888	92729	72612	55641	40920	
	50					207683	168408	135578	108295	85665	66790			
AMK 2W60187Y	40	462225	387315	353489	292570	239930	194732	156139	123313					
	45	433847	363043	331096	273588	223897	181186	144616	113351					
	50	405601	338927	308872	254799	208081	167880	133357	103676					
AMK 2W60206Y	40				330229	271948	221415	178013	141124	110131	84418	63365	46357	
	45				309718	254480	206667	165661	130845	101601	77313	57363	41134	
	50				289706	237548	192491	153918	121212	93755	70929	52119		
AMK 2W70206Y	40	507786	429635	393851	328468	270808	220242	176137	137865					
	45	476844	403292	369594	307958	253478	205524	163464	126669					
	50	446156	377231	345633	287774	236503	191190	151204	115916					
AMK 2W70228Y	40				365460	300306	243831	195361	154226	119751	91266	68098	49575	
	45				342945	281020	227444	181544	142649	110087	83185	61271		
	50				321264	262582	211928	168618	131984	101353	76053			
AMK 2W75228Y	40	561808	475466	435950	363777	300152	244357	195673						
	45	527163	446026	408869	340927	280884	228021	181620						
	50	492492	416595	381814	318139	261712	211816	167733						
AMK 2W75240Y	40				382494	315691	257629	207669	165171	129496	100005	76057	57014	
	45				360056	296456	241283	193897	153660	119931	92071	69440		
	50				338205	277844	225596	180820	142879	111132	84939			
AMK 2W80240Y	40	588472	497898	456466	380833	314204	255817	204906						
	45	552192	467038	428060	356827	293920	238575	190027						
	50	516151	436426	399908	333086	273910	221617	175443						

---- С охлаждением головки блока
(вентилятор обдува)

---- С охлаждением головки блока
(вентилятор обдува + впрыск жидкости)

ТЕХНИЧЕСКИЕ ДАННЫЕ

Модель	Вес	Длина L	Ширина B	Высота H	Мощность двигателей компрессора	Макс. рабочий ток	Всас.	Нагн.
	кг	мм	мм	мм	кВт	А	Фмм	Фмм
AMK 2Z40126Y	594	1750	950	1050	60,0	143,8	54	42
AMK 2W40142Y	612	2150	1150	1050	60,0	178,6	76	54
AMK 2Z40154Y	594	1750	950	1050	60,0	155,8	54	35
AMK 2Z50154Y	602	1750	950	1050	74,0	180,8	54	42
AMK 2W40168Y	620	2150	1150	1050	60,0	142,8	2x64	42
AMK 2W50168Y	632	2150	1150	1050	74,0	189,6	76	54
AMK 2W50187Y	644	2150	1150	1050	74,0	178,2	2x64	42
AMK 2W60187Y	652	2150	1150	1050	89,0	207,0	2x64	54
AMK 2W60206Y	662	2150	1150	1050	89,0	197,6	2x76	54
AMK 2W70206Y	678	2150	1150	1050	104,0	233,6	2x76	54
AMK 2W70228Y	678	2150	1150	1050	104,0	219,0	2x76	54
AMK 2W75228Y	678	2150	1150	1050	111,0	256,8	2x76	54
AMK 2W75240Y	678	2150	1150	1050	111,0	230,6	2x76	64
AMK 2W80240Y	678	2150	1150	1050	120,0	271,4	2x76	64

ДВУХКОМПРЕССОРНЫЕ АГРЕГАТЫ

Модель	Т кон	ХОЛОДОПРОИЗВОДИТЕЛЬНОСТЬ (ватт) при Т кипения R404A											
		7,5	5,0	0	-5	-10	-15	-20	-25	-30	-35	-40	-45
AMK 2B159Y	40	18404	16803	13906	11394	9234	7398	5854	4573	3524	2676	2000	1466
	45	16811	15322	12639	10321	8338	6660	5257	4099	3154	2394	1787	1303
	50	15188	13815	11348	9228	7426	5911	4652	3620	2784	2114	1580	
AMK 2B1510Y	40				12284	10107	8193	6529	5100	3884	2858	1995	1266
	45				11161	9176	7429	5910	4605	3494	2556	1765	1096
	50				10062	8270	6691	5317	4136	3131	2280	1563	
AMK 2B210Y	40	19867	18213	15202	12560	10262	8279	6585	5150	3948	2951	2132	
	45	18123	16602	13836	11419	9322	7518	5979	4678	3588	2680	1927	
	50	16407	15016	12496	10302	8405	6779	5395	4227	3246	2426		
AMK 2D211Y	40	23724	21763	18148	14954	12173	9784	7753	6041	4601	3381	2327	
	45	21500	19722	16439	13533	10999	8820	6965	5398	4075	2949	1968	
	50	19268	17674	14724	12108	9823	7854	6176	4754	3550	2520		
AMK 2D213Y	40				17517	14408	11683	9329	7327	5651	4270	3151	2255
	45				15978	13133	10639	8487	6659	5131	3877	2863	
	50				14450	11872	9613	7665	6012	4634	3506	2598	
AMK 2D313Y	40	27714	25423	21216	17512	14290	11511	9124	7068	5275			
	45	25159	23084	19268	15902	12969	10436	8254	6369	4717			
	50	22648	20790	17365	14336	11691	9402	7425	5710	4198			
AMK 2D215Y	40				19343	15922	12951	10392	8207	6359	4810	3522	2458
	45				17568	14467	11765	9441	7459	5781	4369	3186	2193
	50				15890	13066	10626	8531	6745	5230	3948	2862	
AMK 2D315Y	40		29040	24400	20300	16730	13658	11036	8810	6915			
	45		26341	22132	18410	15169	12379	9999	7979	6259			
	50		19840	16502	13594	11092	8959	7149	5608				
AMK 2D316Y	40				21558	17756	14408	11497	8992	6857	5051	3528	2239
	45				19633	16145	13069	10391	8084	6114	4445	3032	1832
	50				17714	14543	11742	9298	7190	5387	3855	2554	
AMK 2D416Y	40	35158	32282	26995	22332	18270	14766	11759	9177	6939			
	45	32191	29562	24719	20440	16708	13484	10716	8335	6267			
	50	29178	26802	22417	18533	15140	12205	9682	7510	5620			
AMK 2F416Y	40	34812	31912	26628	21990	17945	14437	11415	8823	6609			
	45	31868	29192	24325	20061	16344	13122	10341	7948	5889			
	50	28922	26474	22029	18143	14762	11832	9299	7110	5211			
AMK 2D318Y	40				19532	16010	12950	10325	8101	6236	4686	3402	
	45				17794	13573	11775	9376	7344	5643	4229		
	50				16075	13158	10624	8452	6613	5075	3798		
AMK 2D418Y	40		33829	28547	23859	19749	16181	13101	10444	8136			
	45		30835	26023	21765	18026	14780	11981	9569	7475			
	50		27817	23507	19675	16317	13405	10897	8739	6869			
AMK 2D319Y	40					17007	13879	11182	8883	6941	5312	3947	
	45					15484	12639	10185	8091	6319	4828		
	50					13956	11398	9189	7303	5704	4356		

---- С охлаждением головки блока (вентилятор обдува)

ТЕХНИЧЕСКИЕ ДАННЫЕ

Модель	Вес	Длина L	Ширина B	Высота H	Мощность двигателей компрессора	Макс. рабочий ток	Всас.	Нагн.
	кг	мм	мм	мм	кВт	А	Фмм	Фмм
AMK 2B159Y	170	1150	600	1050	2,2	11,8	22	5/8"
AMK 2B1510Y	170	1150	600	1050	2,2	11,0	22	5/8"
AMK 2B210Y	174	1150	600	1050	3,0	13,4	28	5/8"
AMK 2D211Y	190	1150	600	1050	3,0	14,2	28	5/8"
AMK 2D213Y	190	1150	600	1050	3,0	14,2	28	5/8"
AMK 2D313Y	198	1150	600	1050	4,4	17,6	28	22
AMK 2D215Y	190	1150	600	1050	3,0	16,8	28	5/8"
AMK 2D315Y	198	1150	600	1050	4,4	18,2	28	22
AMK 2D316Y	198	1150	600	1050	4,4	19,8	28	5/8"
AMK 2D416Y	202	1150	600	1050	6,0	23,2	35	22
AMK 2F416Y	242	1500	700	1050	6,0	20,8	28	22
AMK 2D318Y	198	1150	600	1050	4,4	20,0	28	5/8"
AMK 2D418Y	202	1150	600	1050	6,0	25,0	35	22
AMK 2D319Y	202	1150	600	1050	4,4	19,6	35	22

ДВУХКОМПРЕССОРНЫЕ АГРЕГАТЫ

Модель	Т кон	ХОЛОДОПРОИЗВОДИТЕЛЬНОСТЬ (ватт) при Т кипения R404A											
		7,5	5,0	0	-5	-10	-15	-20	-25	-30	-35	-40	-45
AMK 2D419Y	40				25133	20716	16893	13625	10858	8532	6579	4926	3495
	45				22897	18891	15416	12435	9902	7761	5947	4393	3027
	50				20696	17094	13959	11261	8957	6996	5319	3864	
AMK 2Q419Y	40				24698	19858	15665	12094	9106	6654	4682	3130	1934
	45				22248	17814	13976	10714	7992	5768	3991	2605	1549
	50				19829	15808	12331	9381	6928	4932	3349	2127	
AMK 2F519Y	40	40693	37364	31298	25967	21305	17246	13724	10673	8027			
	45	37068	34020	28475	23611	19361	15660	12443	9642	7193			
	50	33393	30631	25619	21233	17407	14077	11175	8637	6397			
AMK 2Q519Y	40	39750	36356	30179	24764	20043	15951	12422	9390	6789			
	45	36109	32988	27318	22355	18034	14288	11052	8259	5843			
	50	32491	29645	24483	19975	16056	12658	9717	7165	4938			
AMK 2Q420Y	40				25490	20904	16917	13482	10555	8088	6038	4357	3001
	45				23410	19123	15408	12219	9511	7236	5351	3808	2563
	50				21302	17321	13885	10948	8465	6389	4675	3277	
AMK 2Q421Y	40				27711	22455	17931	14076	10828	8125	5904	4103	2659
	45				25111	20243	16071	12532	9564	7104	5090	3459	2150
	50				22461	17992	14183	10971	8292	6086	4290	2841	
AMK 2Q521Y	40	43144	39665	32266	27571	22525	18076	14173	10761	7790			
	45	39086	35907	30065	24869	20266	16202	12626	9484	6725			
	50	35019	32140	26858	22163	18003	14325	11077	8206	5660			
AMK 2F424Y	40				31278	25753	20938	15775	13207	10177	7628	5503	3745
	45				28473	23396	18984	15180	11927	9168	6845	4901	3280
	50					21090	17080	13633	10693	8202	6103	4339	
AMK 2Q424Y	40				30551	25068	20287	16148	12594	9564	6999	4842	3033
	45				27638	22624	18259	14485	11242	8471	6114	4111	2404
	50				24767	20215	16260	12844	9907	7389	5233	3380	
AMK 2F524Y	40	48904	44847	37452	30957	25290	20380	16154	12542	9471	6871	4668	
	45	44377	40658	33897	27978	22828	18377	14552	11282	8495	6120	4085	
	50	39804	36430	30314	24982	20360	16379	12966	10050	7559			
AMK 2Q524Y	40		45747	38121	31432	25603	20557	16218	12509	9352			
	45		41468	34500	28402	23097	18508	14559	11173	8274			
	50		37149	30850	25354	20585	16465	12919	9868	7237			
AMK 2Q425Y	40				31625	25827	20775	16414	12686	9533	6900	4729	2962
	45				28717	23361	18710	14708	11296	8418	6017	4036	2418
	50				25849	20936	16687	13043	9948	7346	5178	3388	
AMK 2Q525Y	40		47082	30282	32457	26524	21404	17014	13274	10103	7419	5141	
	45		42736	35616	29399	24003	19348	15351	11932	9011	6505	4334	
	50		38375	31936	26328	21469	17279	13676	10579	7908			
AMK 2Q725Y	40	52747	48131	39784	32540	26314	21017	16560	12858	9821	7361	5392	
	45	47750	43531	35923	29348	23720	18949	14949	11631	8908	6692	4895	
	50	42902	39074	32194	26277	21235	16980	13425	10480	8060			

---- С охлаждением головки блока (вентилятор обдува)

ТЕХНИЧЕСКИЕ ДАННЫЕ

Модель	Вес	Длина L	Ширина B	Высота H	Мощность двигателей компрессора	Макс. рабочий ток	Всас.	Нагн.
	кг	мм	мм	мм	кВт	А	Φмм	Φмм
AMK 2D419Y	202	1150	600	1050	6,0	23,6	35	22
AMK 2Q419Y	247	1500	700	1050	6,0	18,2	35	22
AMK 2F519Y	246	1500	700	1050	7,4	24,0	35	22
AMK 2Q519Y	247	1500	700	1050	7,4	21,4	35	22
AMK 2Q420Y	253	1500	700	1050	6,0	19,3	35	22
AMK 2Q421Y	253	1500	700	1050	6,0	20,0	35	22
AMK 2Q521Y	253	1500	700	1050	7,4	23,2	35	22
AMK 2F424Y	242	1500	700	1050	6,0	22,0	35	22
AMK 2Q424Y	253	1500	700	1050	6,0	23,4	35	22
AMK 2F524Y	246	1500	700	1050	7,4	25,6	35	22
AMK 2Q524Y	253	1500	700	1050	7,4	27,6	35	28
AMK 2Q425Y	249	1500	700	1050	6,0	22,0	35	22
AMK 2Q525Y	253	1500	700	1050	7,4	25,4	35	28
AMK 2Q725Y	253	1500	700	1050	11,0	30,8	35	28

ДВУХКОМПРЕССОРНЫЕ АГРЕГАТЫ

Модель	Т кон	ХОЛОДОПРОИЗВОДИТЕЛЬНОСТЬ (ватт) при Т кипения R404A											
		7,5	5,0	0	-5	-10	-15	-20	-25	-30	-35	-40	-45
AMK 2Q528Y	40				36837	30328	24650	19733	15510	11911	8870	6317	4183
	45				33449	27477	22279	17787	13933	10647	7862	5509	3520
	50				30075	24640	19923	15856	12370	9398	6869	4717	
AMK 2Q728Y	40	54286	45464	37688	30918	25078	20064	15751	12000				
	45	49446	41397	34291	28098	22751	18155	14198	10750				
	50	44562	37294	30863	25250	20398	16223	12622	9477				
AMK 2Q533Y	40				42618	35228	28803	23256	18502	14454	11027	8136	5693
	45					32056	26166	21096	16758	13068	9939	7285	5021
	50						23599	19000	15075	11737	8901	6481	
AMK 2S533Y	40					36626	29908	24266	19417	15315	11757	8578	5613
	45					33601	27369	22107	17650	13835	10498	7473	4597
	50						24786	19936	15826	12291	9167	6289	
AMK 2Q733Y	40	62570	52542	43629	35815	29042	23224	18251	13997				
	45	56963	47821	39681	32537	26340	21012	16454	12550				
	50	51290	43047	35694	29230	23618	18789	14653	11107				
AMK 2S733Y	40	68872	63149	52845	43925	36228	29592	23852	18847	14414			
	45	63077	57814	48352	40172	33110	27005	21694	17014	12802			
	50	52450	43830	36388	29961	24387	19504	15148	11157				
AMK 2Q736Y	40				49992	41492	34066	27622	22072	17323	13286	9870	6986
	45				45627	37782	30945	25025	19932	15575	11864	8708	6017
	50				41216	34034	27793	22404	17776	13818	10440	7551	
AMK 2S739Y	40	51890	42833	35129	28593	23041	18289	14152	10447	6989			
	45	47783	39372	32233	26183	21037	16611	12721	9182	5811			
	50				35873	29291	23718	18970	14862	11210	7830		
AMK 2S1039Y	40	80820	74203	62292	51985	43092	35423	28789	23001	17867			
	45	74159	68078	57147	47698	39542	32491	26352	20936	16055			
	50	67447	61901	51949	43358	35939	29502	23856	18813	14183			
AMK 2S842Y	40				56682	46802	38166	30656	24157	18551	13723	9556	5935
	45				51358	42313	34424	27572	21642	16517	12082	8219	4812
	50				45908	37724	30605	24436	19099	14480	10461	6926	
AMK 2S1242Y	40	78081	65136	53738	43778	35146	27732	21426	16118				
	45	71234	59224	48683	39502	31571	24778	19016	14173				
	50	64407	53336	43657	35259	28031	21865	16650	12276				
AMK 2S1052Y	40				67635	55789	45706	37142	29853	23598	18132	13214	8599
	45					51147	41826	33913	27165	21341	16196	11487	6972
	50						37895	30623	24405	19001	14165	9656	
AMK 2S1552Y	40	105029	95354	80727	67191	55502	45412	36675	29047	22281			
	45	96206	88235	73897	61491	50772	41494	33410	26274	19842			
	50	87327	80061	67012	55737	45989	37522	30091	23449	17350			
AMK 2S1556Y	40				76802	63201	51602	41734	33329	26117	19829	14194	8944
	45				70497	57886	47153	38029	30242	23525	17607	12219	7092
	50				64117	52490	42617	34228	27053	20824	15270	10122	

---- С охлаждением головки блока (вентилятор обдува)

ТЕХНИЧЕСКИЕ ДАННЫЕ

Модель	Вес	Длина L	Ширина B	Высота H	Мощность двигателей компрессора	Макс. рабочий ток	Всас.	Нагн.
	кг	мм	мм	мм	кВт	А	Φмм	Φмм
AMK 2Q528Y	253	1500	700	1050	7,4	28,0	42	28
AMK 2Q728Y	253	1500	700	1050	11,0	35,2	42	35
AMK 2Q533Y	253	1500	700	1050	7,4	28,8	42	35
AMK 2S533Y	326	1500	700	1050	8,0	31,8	42	35
AMK 2Q733Y	253	1500	700	1050	11,0	40,0	42	35
AMK 2S733Y	330	1500	700	1050	11,0	40,8	42	35
AMK 2Q736Y	253	1500	700	1050	7,4	38,8	42	35
AMK 2S739Y	330	1500	700	1050	11,0	38,4	42	35
AMK 2S1039Y	336	1500	700	1050	15,0	45,4	42	35
AMK 2S842Y	330	1500	700	1050	11	40,6	42	35
AMK 2S1242Y	336	1500	700	1050	15	44,8	42	35
AMK 2S1052Y	336	1500	700	1050	15,0	48,4	42	35
AMK 2S1552Y	348	1500	700	1050	22,0	63,0	54	35
AMK 2S1556Y	356	1500	700	1050	22,0	61,4	54	35

ДВУХКОМПРЕССОРНЫЕ АГРЕГАТЫ

Модель	Т кон	ХОЛОДОПРОИЗВОДИТЕЛЬНОСТЬ (ватт) при Т кипения R404A											
		7,5	5,0	0	-5	-10	-15	-20	-25	-30	-35	-40	-45
AMK 2S2056Y	40	120198	110347	92583	77173	63844	52322	42333	33602	25856			
	45	110193	101140	84837	70709	58481	47880	38631	30461	23096			
	50	100108	91856	77017	64174	53051	43374	34870	27265	20284			
AMK 2V1559Y	40				78833	64961	53131	43064	34483	27109	20664	14871	9451
	45				72372	59522	48584	39280	31332	24463	18394	12846	7543
	50				65835	53997	43943	35394	28071	21697	15995	10684	
AMK 2V2059Y	40	125657	115058	95769	78868	64165	51473	40601	31361	23563	17018	11538	
	45	114586	104767	86939	71365	57856	46223	36277	27828	20688	14667	9577	
	50	103394	94367	78023	63798	51504	40953	31954	24319	17858			
AMK 2V1571Y	40				93785	77200	63104	51142	40960	32201	24511	17535	10918
	45				85969	70621	57604	46565	37147	28996	21757	15075	8595
	50					64044	52092	41960	33292	25735	18932	12529	
AMK 2V2571Y	40	150978	138191	114972	94690	77103	61966	49034	38063	28809	21028	14476	
	45	137333	125558	104223	85640	69565	55754	43961	33944	25457	18258	12100	
	50	123795	113027	93569	76676	62105	49612	38951	29879	22151			
AMK 2V2084Y	40				109480	90467	73706	59120	46584	35935	26986	19524	13325
	45				98498	81336	66215	53069	41786	32217	24189	17506	11956
	50				87329	72059	58617	46951	36962	28516	21454	15569	
AMK 2V3084Y	40	179769	164871	137719	113885	93113	75151	59745	46641	35586	26326	18607	
	45	164147	150369	125315	103388	84334	67900	53831	41875	31778	23286	16146	
	50	148587	135933	112986	92977	75651	60754	48033	37235	28105			
AMK 2V2593Y	40				120770	99078	80140	63728	49613	37567	27359	18762	11546
	45					89315	71946	56927	44030	33024	23681	15773	
	50					79737	63931	50299	38612	28641	20158	12932	
AMK 2V3293Y	40	198681	181729	150839	123734	100136	79763	62335	47572	35194	24920	16471	
	45	180914	165245	136760	111847	90225	71615	55736	42308	31051	21384	13928	
	50	163346	148963	122890	100174	80536	63696	49372	37285	27115			
AMK 2V25103Y	40					115660	94940	77180	61800	48920	37780	28520	20120
	45						87160	70660	56340	44340	33940	24320	
	50						78700	63560	50440	39440	29880	21960	
AMK 2V35103Y	40	215740	197800	165900	138140	114520	93600	75660	60120	47100			
	45	198760	182180	157300	126980	105040	85600	68920	54460	42340			
	50	179940	165000	138200	114760	94740	76960	61680	48420	37300			
AMK 2Z25106Y	40				145387	119196	96199	76285	59275	44943	33021	23215	15206
	45					107884	86867	68678	53160	40105	29269	20378	13136
	50					96569	77575	61148	47153	35404	25678	17726	
AMK 2Z35106Y	40	230278	210846	175543	144704	117987	95052	75556	59159	45520	34296	25148	
	45	209418	191533	159127	130922	106578	85752	68104	53293	40977	30815	22466	
	50	188703	172368	142886	117302	95337	76628	60835	47616	36630			
AMK 2Z30126Y	40				166575	136869	110790	88199	68883	52571	38946	27661	18343
	45				150454	123456	99748	79213	61659	46839	34461	24204	15719
	50				134385	110116	88797	70333	54556	41242	30128	20915	

---- С охлаждением головки блока (вентилятор обдува)

ТЕХНИЧЕСКИЕ ДАННЫЕ

Модель	Вес	Длина L	Ширина B	Высота H	Мощность двигателей компрессора	Макс. рабочий ток	Всас.	Нагн.
	кг	мм	мм	мм	кВт	А	Фмм	Фмм
AMK 2S2056Y	360	1500	700	1050	30,0	76,8	54	35
AMK 2V1559Y	452	1750	950	1050	22,0	62,2	54	35
AMK 2V2059Y	460	1750	950	1050	30,0	70,6	54	35
AMK 2V1571Y	452	1750	950	1050	22,0	64,4	54	35
AMK 2V2571Y	480	1750	950	1050	37,0	87,0	54	42
AMK 2V2084Y	472	1750	950	1050	30,0	83,2	54	35
AMK 2V3084Y	486	1750	950	1050	44,0	98,4	54	42
AMK 2V2593Y	492	1750	950	1050	37,0	104,6	54	35
AMK 2V3293Y	496	1750	950	1050	47,0	106,2	54	42
AMK 2V25103Y	492	1750	950	1050	37,0	90,0	54	35
AMK 2V35103Y	496	1750	950	1050	52,0	122,0	54	42
AMK 2Z25106Y	559	1750	950	1050	37,0	96,6	54	35
AMK 2Z35106Y	566	1750	950	1050	52,0	120,4	54	42
AMK 2Z30126Y	572	1750	950	1050	44,0	111,4	54	35

ДВУХКОМПРЕССОРНЫЕ АГРЕГАТЫ

Модель	Т кон	ХОЛОДОПРОИЗВОДИТЕЛЬНОСТЬ (ватт) при Т кипения R404A											
		7,5	5,0	0	-5	-10	-15	-20	-25	-30	-35	-40	-45
AMK 2Z40126Y	40	268884	246687	205676	169325	137616	110364	87263	67920	51872	38609	27581	
	45	244334	224081	186621	153395	124418	99540	78490	60911	46379	34420	24525	
	50	219487	201229	167405	137376	111190	88733	69773	53989	40997			
AMK 2W40142Y	40			253661	209912	171996	139269	111086	86805	65782			
	45				191594	156626	126553	100731	78517	59267			
	50				172585	140764	113545	90284	70337	53060			
AMK 2Z40154Y	40				205999	170034	139436	113414	91177	71930	54883	39242	24216
	45				188620	155466	127292	103305	82713	64724	48546	33386	
	50					140876	115064	93051	74045	57252	41881		
AMK 2Z50154Y	40	324530	298134	249295	205893	167890	135047	106984	83215	63173	46232	31722	
	45	295912	271678	227024	187200	152300	122128	96348	74518	56119	40571	27251	
	50	266937	245102	204549	168384	136653	109205	85751	65896	49169			
AMK 2W40168Y	40					186211	149978	118361	91105	67954	48654	32948	
	45						135506	106465	81430	60146	42357	27808	
	50						121083	94662	71893	52519	36285		
AMK 2W50168Y	40	367718	337434	281735	232581	189827	153054	121680	95001	72219			
	45	334720	307108	256246	211331	172242	138625	109958	85598	64808			
	50	300952	276096	230236	189689	154391	124047	98198	76260	57562			
AMK 2W50187Y	40				250498	204371	164011	129172	99485	74497	53681	36464	
	45				226991	184786	147820	115880	88641	65685	46530		
	50				203598	165331	131764	102727	77930	57002			
AMK 2W60187Y	40	409965	275290	311817	256225	208243	167329	132739	103588	78884			
	45	372039	340535	282790	232156	188427	151125	119579	92976	70396			
	50	333715	305432	253501	207899	168485	134853	106405	82403	62004			
AMK 2W60206Y	40				279894	229656	185455	147101	114279	86578	63513	44547	
	45				254391	208316	167769	132597	102523	77175	56109		
	50				228761	186935	150114	118182	90902	67944			
AMK 2W70206Y	40	440506	404295	337686	278919	227768	183728	146089	113994	86472			
	45	402468	369293	308163	254141	207073	166524	131859	102293	76933			
	50	363970	333917	278417	229268	186387	149417	117797	90823	67678			
AMK 2W70228Y	40				303170	249185	201744	160629	125483	95849	71187	50903	
	45				276736	227024	183315	145433	113065	85797	63136		
	50				250227	204879	164971	130373	100818	75938			
AMK 2W75228Y	40	475809	435995	363560	300083	244800	196951	155773	120505	90384			
	45	433245	396680	330281	272219	221732	178059	140436	108103	80298			
	50	390065	356812	296571	244047	198478	159102	125157	95882	70514			
AMK 2W75240Y	40				320010	261559	210640	166977	130139	99582	74677	54725	
	45				291545	237815	191016	150920	117148	89296	66516		
	50				263161	214232	171608	135113	104420	79088			
AMK 2W80240Y	40	490962	451526	378220	312679	254975	204888	161991	125701	95319			
	45	448283	412100	344719	284374	231190	185007	145455	112011	84036			
	50	405154	372327	311055	256059	207526	165352	129231	98702	73190			

---- С охлаждением головки блока (вентилятор обдува)

ТЕХНИЧЕСКИЕ ДАННЫЕ

Модель	Вес	Длина L	Ширина B	Высота H	Мощность двигателей компрессора	Макс. рабочий ток	Всас.	Нагн.
	кг	мм	мм	мм	кВт	А	Фмм	Фмм
AMK 2Z40126Y	594	1750	950	1050	60,0	143,8	54	42
AMK 2W40142Y	612	2150	1150	1050	60,0	178,6	76	54
AMK 2Z40154Y	594	1750	950	1050	60,0	155,8	54	35
AMK 2Z50154Y	602	1750	950	1050	74,0	180,8	54	42
AMK 2W40168Y	620	2150	1150	1050	60,0	142,8	2x64	42
AMK 2W50168Y	632	2150	1150	1050	74,0	189,6	76	54
AMK 2W50187Y	644	2150	1150	1050	74,0	178,2	2x64	42
AMK 2W60187Y	652	2150	1150	1050	89,0	207,0	2x64	54
AMK 2W60206Y	662	2150	1150	1050	89,0	197,6	2x76	54
AMK 2W70206Y	678	2150	1150	1050	104,0	233,6	2x76	54
AMK 2W70228Y	678	2150	1150	1050	104,0	219,0	2x76	54
AMK 2W75228Y	678	2150	1150	1050	111,0	256,8	2x76	54
AMK 2W75240Y	678	2150	1150	1050	111,0	230,6	2x76	64
AMK 2W80240Y	678	2150	1150	1050	120,0	271,4	2x76	64

ТРЕХКОМПРЕССОРНЫЕ АГРЕГАТЫ

Модель	Т кон	ХОЛОДОПРОИЗВОДИТЕЛЬНОСТЬ (ватт) при Т кипения R22												
		12,5	7,5	5,0	0	-5	-10	-15	-20	-25	-30	-35	-40	-45
AMK 3B159Y	40			24635	20345	16671	13552	10920	8710	6858	5298	3964	2791	1717
	45			23106	19047	15583	12646	10171	8094	6349	4873	3597	2458	1392
	50			21577	17749	14490	11733	9414	7468	5829	4432	3213	2106	
AMK 3B1510Y	40					18820	15264	12274	9777	7696	5959	4489	3211	2050
	45					17662	14289	11458	9099	7134	5490	4089	2859	1723
	50					16515	13320	10645	8419	6564	5007	3673	2485	
AMK 3B210Y	40	35991	30256	27660	22974	18903	15384	12349	9738	7480	5512			
	45	33684	28279	25836	21426	17599	14290	11433	8961	6811	4917			
	50	31356	26281	23989	19860	16278	13179	10498	8169	6127	4306			
AMK 3D211Y	40	40774	34156	31185	25860	21285	17364	14007	11121	8613	6393	4368		
	45	38227	32002	29211	24213	19915	16227	13056	10309	7896	5724	3700		
	50	35692	29854	27240	22557	18531	15067	12075	9460	7132	4999	2968		
AMK 3D213Y	40			36997	30736	25332	20698	16742	13375	10505	8045	5902	3987	2210
	45			34597	28711	23640	19295	15585	12420	9711	7365	5295	3410	1618
	50			32188	26672	21929	17867	14398	11430	8874	6639	4636	2774	
AMK 3D313Y	40	48958	40994	37410	30975	25432	20678	16612	13131	10133	7517			
	45	45973	38447	35064	28994	23768	19283	15438	12130	9257	6717			
	50	42997	35904	32720	27011	22098	17878	14250	11110	8357	5889			
AMK 3D215Y	40					28261	22940	18461	14707	11556	8891	6590	4536	2608
	45					26466	21425	17189	13638	10655	8118	5909	3908	1996
	50					24681	19911	15908	12554	9728	7312	5186	3230	
AMK 3D315Y	40		46053	42009	34754	28515	23180	18638	14778	11487	8656	6171		
	45		43243	39418	32562	26647	21641	17352	13695	10559	7833	5406		
	50		40441	36832	30371	25828	20092	16051	12593	9607	6982	4606		
AMK 3D316Y	40			43925	36572	30230	24787	20130	16145	12720	9742	7096	4671	2354
	45			41075	34175	28231	23130	18759	15005	11755	8896	6315	3898	1533
	50			38241	31788	26236	21472	17381	13853	10772	8027	5504	3090	
AMK 3D416Y	40	58301	49022	44847	37348	30881	25323	20548	16434	12858	9694			
	45	54607	45882	41961	34925	28861	23644	19152	15261	11846	8784			
	50	50897	42728	39063	32494	26836	21966	17761	14095	10846	7890			
AMK 3F416Y	40	60605	50774	46340	38362	31473	25554	20488	16157	12443	9227			
	45	56902	47605	43417	35890	29394	23813	19027	14920	11373	8269			
	50	53191	44430	40489	33413	27312	22209	17565	13684	10306	7314			
AMK 3D318Y	40					34050	27706	22358	17863	14080	10864	8075	5568	3201
	45					31924	25902	20834	16577	12989	9927	7248	4810	2470
	50					29789	24082	19287	15262	11863	8947	6373	3997	
AMK 3D418Y	40	66354	55589	50761	42122	34713	28383	22983	18363	14373	10862			
	45	62450	52264	47701	39544	32551	26574	21463	17067	13236	9820			
	50	58509	48898	44600	36921	30344	24717	19891	15717	12043	8720			
AMK 3D319Y	40					35025	28538	23087	18518	14680	11421	8588	6028	3591
	45					32700	26605	21494	17214	13614	10541	7843	5367	2962
	50					30344	24639	19867	15875	12511	9623	7059	4666	

---- С охлаждением головки блока
(вентилятор обдува)

---- С охлаждением головки блока
(вентилятор обдува + впрыск жидкости)

ТЕХНИЧЕСКИЕ ДАННЫЕ

Модель	Вес	Длина L	Ширина B	Высота H	Мощность двигателей компрессора	Макс. рабочий ток	Всас.	Нагн.
	кг	мм	мм	мм	кВт	А	Фмм	Фмм
AMK 3B159Y	217	1500	600	1050	3,3	17,7	28	22
AMK 3B1510Y	217	1500	600	1050	3,3	16,5	28	22
AMK 3B210Y	223	1500	600	1050	4,5	20,1	28	22
AMK 3D211Y	241	1500	600	1050	4,5	21,3	28	22
AMK 3D213Y	241	1500	600	1050	4,5	21,3	35	22
AMK 3D313Y	253	1500	600	1050	6,6	26,4	35	22
AMK 3D215Y	241	1500	600	1050	4,5	25,2	35	22
AMK 3D315Y	253	1500	600	1050	6,6	27,3	35	22
AMK 3D316Y	253	1500	600	1050	6,6	29,7	35	22
AMK 3D416Y	259	1500	600	1050	9,0	34,8	35	22
AMK 3F416Y	339	1500	600	1050	9,0	31,2	35	22
AMK 3D318Y	253	1500	600	1050	6,6	30,0	35	22
AMK 3D418Y	259	1500	600	1050	9,0	37,5	35	22
AMK 3D319Y	253	1500	600	1050	6,6	29,4	35	22

ТРЕХКОМПРЕССОРНЫЕ АГРЕГАТЫ

Модель	Т кон	ХОЛОДОПРОИЗВОДИТЕЛЬНОСТЬ (ватт) при Т кипения R22												
		12,5	7,5	5,0	0	-5	-10	-15	-20	-25	-30	-35	-40	-45
AMK 3D419Y	40	60006	54874	45550	37403	30338	24265	19091	14722	11067	8033	5527		
	45	56631	51728	42831	35070	28354	22589	17683	13543	10077	7193	4797		
	50	53247	48573	40106	32736	26370	20916	16281	12373	9100	6367	4084		
AMK 3Q419Y	40			44302	36284	29369	23452	18431	14200	10657	7697	5217	3112	
	45			41639	34025	27469	21867	17116	13112	9750	6927	4540	2483	
	50			38975	31765	25569	20283	15803	12025	8846	6161	3866		
AMK 3F519Y	40	71505	59572	54219	44641	36439	29457	23540	18530	14274	10615			
	45	67327	56006	50934	41869	34114	27514	21911	17151	13077	9535			
	50	63129	52418	47626	39072	31761	25539	20248	15734	11841	8413			
AMK 3Q519Y	40	69216	58033	52967	43819	35890	29069	23245	18308	14146	10651			
	45	65251	54610	49797	41119	33611	27163	21664	17003	13069	9753			
	50	61267	51169	46609	38401	31315	25240	20065	15681	11976	8841			
AMK 3Q420Y	40					37098	30363	24609	19725	15606	12144	9228	6753	
	45					35094	28719	23274	18654	14754	11463	8676	6279	
	50					33111	27093	21960	17610	13989	10812	8154		
AMK 3Q421Y	40					42427	34549	27754	21939	17003	12844	9360	6451	
	45					39818	32301	25831	20304	15620	11677	8373	5607	
	50					37183	30032	23891	18658	14232	10510	7391		
AMK 3Q521Y	40	76277	63988	58418	48352	39612	32076	25621	20123	15458	11504			
	45	71850	60164	54874	45323	37043	29909	23798	18587	14153	10372			
	50	67389	56310	51302	42274	34457	27730	21969	17051	12851	9248			
AMK 3F424Y	40					45028	36563	29416	23415	18384	14150	10539	7377	4490
	45					42276	34227	27447	21763	16999	12983	9539	6495	3676
	50					39498	31861	25444	20072	15571	11768	8488	5557	
AMK 3Q424Y	40				55438	45590	37017	29617	23287	17922	13419	9675	6587	4050
	45				52089	42678	34505	27466	21459	16380	12126	8592	5677	3276
	50				48728	39756	31984	25310	19628	14837	10833	7512	4772	
AMK 3F524Y	40	84787	71042	64852	53732	44150	45934	28916	22925	17791	13345			
	45	79662	66674	60833	50351	41327	33590	26971	21300	16407	12121			
	50	74503	62269	56776	46928	38459	31199	24977	19623	14967	10840			
AMK 3Q524Y	40	86957	72981	66644	55184	45228	36637	29272	22996	17671	13157			
	45	82008	68726	62709	51840	42406	34271	27297	21338	16264	11934			
	50	77005	64419	58725	48451	39545	31869	25284	19652	14835	10694			
AMK 3Q425Y	40					48469	39386	31674	25159	19663	15011	11027	7535	4360
	45					45402	36770	29460	23295	18100	13698	9914	6573	3498
	50					42292	34112	27203	21389	16495	12344	8761	5570	
AMK 3Q525Y	40			67423	55704	45582	36905	29521	23278	18024	13608	9877	6679	3863
	45			63283	52186	42621	34436	27479	21599	16643	12460	8897	5803	3027
	50			59140	48662	39651	31955	25424	19903	15243	11291	7894	4902	
AMK 3Q725Y	40	90465	75845	69218	57242	46852	37907	30267	23789	18334	13760			
	45	85476	71520	65204	53805	43935	35453	28218	22088	16923	12582			
	50	80453	67162	61156	50337	40988	32970	26142	20362	15489	11382			

---- С охлаждением головки блока (вентилятор обдува)

---- С охлаждением головки блока (вентилятор обдува + впрыск жидкости)

ТЕХНИЧЕСКИЕ ДАННЫЕ

Модель	Вес	Длина L	Ширина B	Высота H	Мощность двигателей компрессора	Макс. рабочий ток	Всас.	Нагн.
	кг	мм	мм	мм	кВт	А	Φмм	Φмм
AMK 3D419Y	259	1500	600	1050	9,0	35,4	35	22
AMK 3Q419Y	340	2000	700	1050	9,0	27,3	42	35
AMK 3F519Y	345	2000	700	1050	11,1	36,0	42	22
AMK 3Q519Y	340	2000	700	1050	11,1	32,1	42	35
AMK 3Q420Y	355	2000	700	1050	9,0	30,3	42	35
AMK 3Q421Y	355	2000	700	1050	9,0	30,0	42	35
AMK 3Q521Y	355	2000	700	1050	11,1	34,8	42	35
AMK 3F424Y	339	2000	700	1050	3,0	33,0	42	22
AMK 3Q424Y	355	2000	700	1050	9,0	35,1	42	22
AMK 3F524Y	345	2000	700	1050	11,1	38,4	42	28
AMK 3Q524Y	355	2000	700	1050	11,1	41,4	42	28
AMK 3Q425Y	349	2000	700	1050	9,0	33,0	42	35
AMK 3Q525Y	355	2000	700	1050	11,1	38,1	42	35
AMK 3Q725Y	355	2000	700	1050	16,5	46,2	42	35

ТРЕХКОМПРЕССОРНЫЕ АГРЕГАТЫ

Модель	Т кон	ХОЛОДОПРОИЗВОДИТЕЛЬНОСТЬ (ватт) при Т кипения R22												
		12,5	7,5	5,0	0	-5	-10	-15	-20	-25	-30	-35	-40	-45
AMK 3Q528Y	40				62916	51709	42150	34037	27170	21346	16364	12025	8127	4467
	45				59046	48450	39425	31769	25282	19762	15008	10820	6996	3335
	50				55136	45139	36636	29426	23307	18080	13543	9494	5733	
AMK 3Q728Y	40	105523	88394	80671	66780	54789	44492	35680	28149	21690	16098			
	45	99292	83042	75725	62577	51238	41501	33159	26006	19835	14439			
	50	93064	77694	70782	58375	47687	38510	30638	23863	17979	12779			
AMK 3Q533Y	40					60066	49329	40298	32722	26351	20933	16219	11958	7899
	45					56664	46462	37896	30714	24666	19502	14971	10823	6807
	50					53273	43590	35473	28670	22930	18004	13641	9590	
AMK 3S533Y	40					61039	49393	39635	31491	24681	18929	13957	9487	5243
	45					56791	45888	36774	29174	22808	17401	12675	8351	4154
	50					52530	42356	33874	26805	20871	15796	11303	7113	
AMK 3Q733Y	40	116441	97973	89683	74835	62090	51199	41915	33988	27172	21217			
	45	110307	92738	84861	70769	58683	48356	39540	31985	25445	19670			
	50	104132	87460	79995	66655	55225	45459	37107	29922	23655	18057			
AMK 3S733Y	40	121375	100754	91531	75080	61058	49181	39167	30734	23600	17483			
	45	113363	93924	85246	69800	56664	45554	36190	28289	21569	15747			
	50	105388	87128	78996	64551	52299	41955	33239	25867	19558	14030			
AMK 3Q736Y	40					71154	59319	49152	40410	32859	26253	20358	14937	9744
	45					67482	56175	46455	38079	30810	24411	18642	13263	8034
	50					63759	52974	43692	35673	28683	22479	16827		
AMK 3S739Y	40					75363	60690	48346	38041	29483	22381	16445	11383	6904
	45					70493	56560	44873	35141	27074	20379	14766	9944	5622
	50					65650	52447	41406	32237	24648	18350	13049	8457	
AMK 3S1039Y	40	145891	121251	110184	90366	73379	58916	46672	36338	27608	20176			
	45	136679	113375	102925	84236	68239	54628	43096	33337	25043	17907			
	50	127531	105550	95709	78133	63111	50336	39502	30301	22427	15573			
AMK 3S842Y	40					82287	66261	52497	40779	30936	22725	15951	10407	5808
	45					75780	60762	47910	37014	27873	20277	14022	8898	4698
	50					69162	55182	43269	33216	24819	17868	12159	7482	3633
AMK 3S1242Y	40	153909	127812	115950	94482	75849	59856	46302	34989	25722	18297			
	45	143904	118989	107691	87291	69654	54579	41871	31326	22749	15942			
	50	134040	110298	99558	80220	63570	49404	37527	27744	19848	13647			
AMK 3S1052Y	40					95179	76380	60664	47646	36940	28164	20931	14858	9559
	45					89316	71407	56476	44139	34009	25704	18837	13025	7883
	50					83607	66559	52384	40698	31116	23252	16722	11143	
AMK 3S1552Y	40	186863	155469	141349	116028	94288	75754	60052	46809	35649	26198			
	45	175749	145971	132595	108636	88089	70579	55733	43176	32533	23432			
	50	164610	136427	123786	101170	81797	65292	51282	39392	29248	20475			
AMK 3S1556Y	40			157299	130581	107496	87682	70776	56414	44233	33870	24961	17145	10057
	45			147826	122568	100784	82111	66186	52645	41126	31266	22700	15067	8002
	50			138341	114512	93998	76435	61460	48710	37822	28432	20179	12697	

---- С охлаждением головки блока
(вентилятор обдува)

---- С охлаждением головки блока
(вентилятор обдува + впрыск жидкости)

ТЕХНИЧЕСКИЕ ДАННЫЕ

Модель	Вес	Длина L	Ширина B	Высота H	Мощность двигателей компрессора	Макс. рабочий ток	Всас.	Нагн.
	кг	мм	мм	мм	кВт	А	Φмм	Φмм
AMK 3Q528Y	355	2000	700	1050	11,1	42,0	54	35
AMK 3Q728Y	355	2000	700	1050	16,5	52,8	54	42
AMK 3Q533Y	355	2000	700	1050	11,1	43,2	54	42
AMK 3S533Y	469	2000	700	1050	12,0	47,7	54	42
AMK 3Q733Y	355	2000	700	1050	16,5	60,0	54	42
AMK 3S733Y	475	2000	700	1050	16,5	61,2	54	42
AMK 3Q736Y	355	2000	700	1050	11,1	58,2	54	42
AMK 3S739Y	475	2000	700	1050	16,5	57,6	54	42
AMK 3S1039Y	484	2000	700	1050	22,5	71,1	54	42
AMK 3S842Y	475	2000	700	1050	16,5	60,9	54	42
AMK 3S1242Y	484	2000	700	1050	22,5	67,2	54	42
AMK 3S1052Y	484	2000	700	1050	22,5	72,6	54	42
AMK 3S1552Y	502	2000	700	1050	33,0	94,5	64	42
AMK 3S1556Y	514	2000	700	1050	33,0	92,1	64	42

ТРЕХКОМПРЕССОРНЫЕ АГРЕГАТЫ

Модель	Т кон	ХОЛОДОПРОИЗВОДИТЕЛЬНОСТЬ (ватт) при Т кипения R22												
		12,5	7,5	5,0	0	-5	-10	-15	-20	-25	-30	-35	-40	-45
AMK 3S2056Y	40	206895	173484	158478	131583	108462	88660	71722	57190	44610	33527			
	45	194647	163091	148963	123590	101814	83152	67150	53351	41300	30540			
	50	182196	152484	139176	115367	94926	77394	62318	49241	37708	27263			
AMK 3V1559Y	40			165157	137476	113184	92054	73855	58361	45342	34570	25816	18853	13450
	45			155672	129402	106371	86352	69116	54434	42078	31819	23429	16679	11341
	50			146351	121480	99698	80779	64492	50611	38905	29147	21109	14561	
AMK 3V2059Y	40	213904	180654	165455	137751	113419	92201	73837	58068	44636	33279			
	45	201842	170341	155948	129714	106668	86549	69100	54060	41171	30172			
	50	189929	160167	146573	121800	100028	80999	64453	50131	37774	27122			
AMK 3V1571Y	40					134116	108260	86587	68602	53812	41723	31840	23670	16719
	45					125948	101375	80820	63789	49789	38325	28903	21029	14210
	50													
AMK 3V2571Y	40	260230	217876	198719	164184	134333	108745	86995	68662	53324	40557			
	45	246450	205993	187713	154787	126352	101988	81271	63778	49087	36776			
	50	232881	194297	176882	145541	118500	95336	75628	58952	44886	33007			
AMK 3V2084Y	40					159662	128536	102447	80811	63039	48546	36746	27051	18876
	45					149439	119955	95301	74891	58139	44457	33259	23960	15971
	50					139640	111775	88532	69325	53567	40672	30054	21125	
AMK 3V3084Y	40	318416	266392	242837	200336	163564	132028	105233	82684	63886	48345			
	45	300609	251105	228718	188363	153489	123601	98205	76806	58910	44021			
	50	283014	236032	214813	176606	143632	115394	91399	71152	54158	39923			
AMK 3V2593Y	40					171462	140172	113586	91104	72125	56049	42276	30205	19237
	45					161121	131282	105963	84564	66483	51120	37877	26151	15343
	50					151225	122766	98643	78255	61001	46281	33495	22042	
AMK 3V3293Y	40	344595	288767	263572	218197	178943	145134	116091	91138	69596	50789			
	45	324515	271581	247714	205756	167601	135573	107992	84183	63468	45168			
	50	304178	254112	231559	190990	155907	125623	99486	76794	56877	39057			
AMK 3V25103Y	40					194640	158880	127980	101460	78750	59520	43290	29670	18360
	45					180540	147180	118350	93570	72360	54390	39210	26490	15930
	50					139950	110520	85230	63570	45180	29670	16650		
AMK 3V35103Y	40	387450	324780	296580	245640	201450	163140	130080	101640	77340	56730			
	45	367260	307560	280710	232110	189900	153330	121740	94560	71340	51630			
	50	347760	290760	265080	218610	178230	143220	112950	86880	64620	45690			
AMK 3Z25106Y	40					213642	172590	137428	107727	83956	62988	47093	34943	
	45					202262	162993	129423	101121	77659	58607	43537	32018	
	50					153449	121456	94539	72270	54219	39958			
AMK 3Z35106Y	40	403145	337035	307111	253110	206353	166178	131924	102927					
	45	380687	318095	289777	238688	194440	156370	123818	96120					
	50	358252	299157	272438	224241	182482	146499	115630	89212					
AMK 3Z30126Y	40					238275	194772	157495	125799	99035	76558	57722	41878	
	45					223748	182643	147456	117543	92256	70948	52973	37685	
	50					209495	170783	137684	109551	85737	65595	48478		

---- С охлаждением головки блока
(вентилятор обдува)

---- С охлаждением головки блока
(вентилятор обдува + впрыск жидкости)

ТЕХНИЧЕСКИЕ ДАННЫЕ

Модель	Вес	Длина L	Ширина B	Высота H	Мощность двигателей компрессора	Макс. рабочий ток	Всас.	Нагн.
	кг	мм	мм	мм	кВт	А	Φмм	Φмм
AMK 3S2056Y	520	2000	700	1050	45,0	115,2	64	42
AMK 3V1559Y	658	2400	950	1050	33,0	93,3	64	35
AMK 3V2059Y	670	2400	950	1050	45,0	105,9	64	42
AMK 3V1571Y	658	2400	950	1050	33,0	96,6	64	35
AMK 3V2571Y	700	2400	950	1050	55,5	130,5	64	42
AMK 3V2084Y	688	2400	950	1050	45,0	127,8	64	35
AMK 3V3084Y	709	2400	950	1050	55,5	147,6	64	42
AMK 3V2593Y	718	2400	950	1050	55,5	156,9	64	42
AMK 3V3293Y	724	2400	950	1050	70,5	159,3	76	54
AMK 3V25103Y	718	2400	950	1050	55,5	135,0	64	42
AMK 3V35103Y	724	2400	950	1050	78,0	183,0	76	54
AMK 3Z25106Y	829	2400	950	1050	55,5	144,9	2x54	35
AMK 3Z35106Y	838	2400	950	1050	78,0	180,6	2x64	54
AMK 3Z30126Y	856	2400	950	1050	66,0	167,1	2x64	42

ТРЕХКОМПРЕССОРНЫЕ АГРЕГАТЫ

Модель	Т кон	ХОЛОДОПРОИЗВОДИТЕЛЬНОСТЬ (ватт) при Т кипения R22												
		12,5	7,5	5,0	0	-5	-10	-15	-20	-25	-30	-35	-40	-45
AMK 3Z40126Y	40	456821	383013	349764	290014	238517	194377	156696	124580					
	45	429377	359852	328548	272297	223776	182089	146339	115631					
	50	402545	337258	307877	255080	209491	170212	136348	107003					
AMK 3W40142Y	40	517554	433128	395339	327874	270250	221291	179824	144673					
	45	488322	408435	372717	308997	245587	208313	169000	135473					
	50	459362	383985	350323	290319	239094	195475	158287	126356					
AMK 3Z40154Y	40				344177	283082	231274	187642	151076	120465	94696	72660	52245	
	45				323979	266274	217415	176292	141793	112808	88226	66934	47822	
	50				304152	249781	203815	165143	132656	105240	81786	61182		
AMK 3Z50154Y	40	552461	464062	424126	352164	289928	236431	190688	151713					
	45	521596	437848	400041	331949	273061	222391	178954	141765					
	50	491168	412044	376354	312104	256537	208669	167511	132080					
AMK 3W40168Y	40					325568	265107	215931	174732	140200	111027	85905	63523	
	45						250248	203567	164466	131639	103776	79569	57708	
	50							191145	154113	122960	96377	73055		
AMK 3W50168Y	40	619693	519061	474013	393567	324810	266326	216702	174522					
	45	581729	487003	444653	369091	304537	249575	202791	162770					
	50	544060	455258	415614	344954	284620	233198	189272	151427					
AMK 3W50187Y	40				434983	357045	290978	235437	189080	150560	118534	91695	68588	
	45				407812	333875	271379	218980	175332	139093	108917	83461	61380	
	50					311524	252612	203367	162443	128497	100185			
AMK 3W60187Y	40	693337	580973	530234	438854	359895	292098	234209	184970					
	45	650770	544564	496644	410382	335846	271779	216924	170026					
	50	608402	508391	463308	382199	312122	251820	200036	155514					
AMK 3W60206Y	40				495343	407922	332123	267020	21686	165197	126626	95048	69535	
	45				464577	381720	310000	248491	196267	152402	115970	86045	61702	
	50				434559	356322	288737	230878	181818	140632	106394	78179		
AMK 3W70206Y	40	761679	644453	590776	492702	406212	330362	264206	206797					
	45	715266	604938	554390	461937	380217	308286	245197	190004					
	50	669234	565846	518450	431661	354754	286785	226806	173873					
AMK 3W70228Y	40				541189	450459	365747	293042	231338	179627	136899	102147	74362	
	45				514418	421530	341165	272316	213974	165130	124777	91906		
	50				481896	393879	317892	252927	197976	152029	114080			
AMK 3W75228Y	40	842712	713200	653925	545665	450228	366535	293510						
	45	790744	669039	613303	511390	421326	342031	272430						
	50	738737	624893	572722	477208	392568	317725	251600						
AMK 3W75240Y	40				573742	473536	386443	311503	247756	194244	150007	114086	85521	
	45				540084	444683	361924	290846	230489	179896	138106	104161		
	50				507307	416766	338393	271231	214319	271231	214319			
AMK 3W80240Y	40	882707	746848	684699	571249	471306	383725	307359						
	45	828288	700556	642090	535241	440880	357862	285041						
	50	774226	654638	599862	499628	410865	332426	263165						

---- С охлаждением головки блока
(вентилятор обдува)

---- С охлаждением головки блока
(вентилятор обдува + впрыск жидкости)

ТЕХНИЧЕСКИЕ ДАННЫЕ

Модель	Вес	Длина L	Ширина B	Высота H	Мощность двигателей компрессора	Макс. рабочий ток	Всас.	Нагн.
	кг	мм	мм	мм	кВт	А	Фмм	Фмм
AMK 3Z40126Y	889	2400	950	1050	90,0	215,7	2x64	54
AMK 3W40142Y	1069	2750	1050	1050	90,0	267,39	2x76	54
AMK 3Z40154Y	889	2400	950	1050	90,0	233,7	2x76	54
AMK 3Z50154Y	901	2400	950	1050	111,0	271,2	2x76	54
AMK 3W40168Y	1081	2750	1050	1050	90,0	214,2	2x76	54
AMK 3W50168Y	1099	2750	1050	1050	111,0	284,4	2x76	64
AMK 3W50187Y	1117	2750	1050	1050	111,0	267,3	2x76	54
AMK 3W60187Y	1129	2750	1050	1050	133,5	310,5	3x64	64
AMK 3W60206Y	1142	2750	1050	1050	133,5	296,4	3x64	54
AMK 3W70206Y	1166	2750	1050	1050	156,0	350,4	3x76	64
AMK 3W70228Y	1166	2750	1050	1050	156,0	328,5	3x76	64
AMK 3W75228Y	1166	2750	1050	1050	166,5	385,2	3x76	76
AMK 3W75240Y	1166	2750	1050	1050	166,5	345,9	3x76	64
AMK 3W80240Y	1166	2750	1050	1050	180,0	407,1	3x76	76

ТРЕХКОМПРЕССОРНЫЕ АГРЕГАТЫ

Модель	Т кон	ХОЛОДОПРОИЗВОДИТЕЛЬНОСТЬ (ватт) при Т кипения R404A											
		7,5	5,0	0	-5	-10	-15	-20	-25	-30	-35	-40	-45
AMK 3B159Y	40	27606	25204	20860	17091	13851	11097	8781	6859	5285	4014	3001	2199
	45	25216	22983	18958	15481	12507	9990	7886	6148	4731	3591	2680	1955
	50	22783	20723	17022	13842	11139	8866	6978	5430	4177	3172	2370	
AMK 3B1510Y	40				18426	15161	12289	9793	7650	5826	4287	2992	1900
	45				16742	13764	11143	8865	6907	5241	3834	2648	1644
	50				15094	12405	10036	7976	6205	4696	3421	2344	
AMK 3B210Y	40	29800	27320	22802	18841	15393	12419	9877	7725	5922	4427	3198	
	45	27185	24902	20754	17128	13983	11277	8969	7018	5382	4020	2890	
	50	24610	22524	18744	15452	12607	10168	8093	6340	4869	3639		
AMK 3D211Y	40	35587	32644	27222	22431	18259	14675	11630	9062	6901	5071	3490	
	45	32250	29583	24659	20299	16499	13230	10448	8097	6112	4423	2953	
	50	28902	26510	22087	18162	14734	11781	9294	7131	5325	3779		
AMK 3D213Y	40				26276	21612	17524	13994	10991	8477	6406	4726	3383
	45				23967	19699	15958	12730	9988	7697	5815	4294	
	50				21674	17808	14420	11497	9018	6951	5259	3897	
AMK 3D313Y	40	41572	38134	31824	26268	21435	17267	13686	10602	7912			
	45	37739	34626	28903	23853	19454	15653	12381	9554	7075			
	50	33972	31185	26048	21504	17537	14102	11137	8564	6297			
AMK 3D215Y	40				29015	23883	19426	15588	12310	9538	7215	5283	3688
	45				26379	21700	17647	14162	11189	8672	6554	4779	3289
	50				23835	19599	15938	12797	10118	7845	5922	4293	
AMK 3D315Y	40		43560	36599	30450	25095	20486	16555	13216	10373			
	45		39511	33198	27616	22753	18568	14999	11969	9389			
	50			29760	24754	20391	16637	13438	10724	8413			
AMK 3D316Y	40				32337	26634	21613	17245	13487	10286	7577	5293	3359
	45				29449	24217	19604	15568	12125	9171	6667	4549	2747
	50				26571	21814	17613	13948	10785	8080	5782	3831	
AMK 3D416Y	40	52737	48423	40493	33498	27405	22149	17639	13766	10408			
	45	48286	44343	37079	30660	25062	20227	16073	12502	9401			
	50	43767	40204	33625	27799	22709	18308	14523	11265	8431			
AMK 3F416Y	40	52218	47867	39942	32986	26917	21656	17122	13234	9913			
	45	47803	43789	36488	30091	24516	19683	15512	11922	8833			
	50	43383	39710	33044	27215	22143	17748	13948	10665	7817			
AMK 3D318Y	40					29298	24015	19425	15488	12151	9354	7029	5102
	45					26690	21859	17662	14064	11017	8464	6343	
	50					24112	19737	15936	12678	9920	7612	5696	
AMK 3D418Y	40		50744	42820	35788	29624	24272	19652	15666	12203			
	45		46252	39047	32648	27038	22171	17972	14354	11213			
	50		41725	35260	29513	24475	20107	16345	13108	10303			
AMK 3D319Y	40						25511	20818	16773	13324	10412	7967	5920
	45						23226	18959	15278	12136	9479	7243	
	50						20935	17097	13784	10954	8556	6534	

---- С охлаждением головки блока (вентилятор обдува)

ТЕХНИЧЕСКИЕ ДАННЫЕ

Модель	Вес	Длина L	Ширина B	Высота H	Мощность двигателей компрессора	Макс. рабочий ток	Всас.	Нагн.
	кг	мм	мм	мм	кВт	А	Φмм	Φмм
AMK 3B159Y	217	1500	600	1050	3,3	17,7	28	22
AMK 3B1510Y	217	1500	600	1050	3,3	16,5	28	22
AMK 3B210Y	223	1500	600	1050	4,5	20,1	28	22
AMK 3D211Y	241	1500	600	1050	4,5	21,3	28	22
AMK 3D213Y	241	1500	600	1050	4,5	21,3	35	22
AMK 3D313Y	253	1500	600	1050	6,6	26,4	35	22
AMK 3D215Y	241	1500	600	1050	4,5	25,2	35	22
AMK 3D315Y	253	1500	600	1050	6,6	27,3	35	22
AMK 3D316Y	253	1500	600	1050	6,6	29,7	35	22
AMK 3D416Y	259	1500	600	1050	9,0	34,8	35	22
AMK 3F416Y	339	1500	600	1050	9,0	31,2	35	22
AMK 3D318Y	253	1500	600	1050	6,6	30,0	35	22
AMK 3D418Y	259	1500	600	1050	9,0	37,5	35	22
AMK 3D319Y	253	1500	600	1050	6,6	29,4	35	22

ТРЕХКОМПРЕССОРНЫЕ АГРЕГАТЫ

Модель	Т кон	ХОЛОДОПРОИЗВОДИТЕЛЬНОСТЬ (ватт) при Т кипения R404A											
		7,5	5,0	0	-5	-10	-15	-20	-25	-30	-35	-40	-45
AMK 3D419Y	40				37700	31075	25340	20437	16287	12798	9869	7389	5243
	45				34346	28337	23124	18653	14854	11641	8921	6590	4541
	50				31044	25640	20938	16291	13435	10493	7979	5796	
AMK 3Q419Y	40				37048	29787	23498	18141	13659	9981	7023	4695	2900
	45				33373	25721	20965	16071	11988	8653	5987	3907	2323
	50				29744	23712	18497	14071	10391	7399	5024	3190	
AMK 3F519Y	40	61039	56046	46948	38951	31958	25869	20586	16009	12041			
	45	55603	51030	42713	35416	29041	23490	18664	14463	10790			
	50	50090	45947	38428	31849	26111	21115	16763	12956	9595			
AMK 3Q519Y	40	59625	54534	45269	37146	30065	23927	18633	14085	10183			
	45	54163	49481	40976	33532	27051	21432	16577	12388	8765			
	50	48737	44467	36724	29963	24083	18987	14575	10748	7407			
AMK 3Q420Y	40				38235	31356	25374	20223	15831	12132	9057	6537	4500
	45				17840	14638	118412	94374	73878	56616	42266	30506	21000
	50				31953	25983	20829	16422	12696	9585	7011	4914	
AMK 3Q421Y	40				41567	33683	26896	21114	16242	12187	8856	6154	3988
	45				37666	30365	24106	18798	14345	10655	7634	5189	3225
	50				33691	26988	21275	16456	12439	9130	6435	4261	
AMK 3Q521Y	40	64716	59497	49900	41356	33787	27114	21259	16142	11685			
	45	58628	53860	45098	37304	30399	24303	18939	14227	10088			
	50	52528	48211	40284	33244	27004	21487	16615	12309	8490			
AMK 3F424Y	40				46917	38640	31407	25162	19810	15265	11442	8255	5617
	45				42710	35094	28476	22770	17891	13751	10267	7352	4921
	50					31636	25620	20450	16040	12303	9155	6509	
AMK 3Q424Y	40				45826	37602	30430	24223	18891	14346	10499	7263	4549
	45				41457	33936	27389	21727	16863	12707	9171	6167	3607
	50				37150	30323	24391	19266	14860	11084	7850	5069	
AMK 3F524Y	40	73356	67270	56178	46436	37936	30570	24232	18813	14207	10306	7002	
	45	66565	60987	50846	41967	34242	27565	21828	16922	12742	9180	6128	
	50	59705	54645	45471	37472	30541	24569	19450	15075	11338			
AMK 3Q524Y	40		68620	57181	47148	38404	30836	24327	18763	14029			
	45		62202	51750	42603	34645	27762	21839	16760	12411			
	50		55723	46275	38031	30877	24698	19378	14802	10855			
AMK 3Q425Y	40				47438	36740	31163	24621	19028	14300	10350	7093	4444
	45				43076	35042	28066	22061	16944	12627	9026	6054	3627
	50				38773	31404	25030	19564	14922	11018	7767	5082	
AMK 3Q525Y	40		70622	58923	48685	39786	32106	25521	19911	15154	11128	7712	
	45		64104	53424	44099	36005	29021	23027	17899	13516	9757	6501	
	50		57563	47905	39492	32204	25918	20514	15869	11862			
AMK 3Q725Y	40	79120	72197	59675	48811	39471	31525	24841	19287	14731	11042	8088	
	45	71625	65296	53884	44023	35580	28424	22424	17447	13362	10038	7343	
	50	64353	58611	48291	39416	31853	25470	20137	15721	12090			

---- С охлаждением головки блока (вентилятор обдува)

ТЕХНИЧЕСКИЕ ДАННЫЕ

Модель	Вес	Длина L	Ширина B	Высота H	Мощность двигателей компрессора	Макс. рабочий ток	Всас.	Нагн.
	кг	мм	мм	мм	кВт	А	Фмм	Фмм
AMK 3D419Y	259	1500	600	1050	9,0	35,4	35	22
AMK 3Q419Y	340	2000	700	1050	9,0	27,3	42	35
AMK 3F519Y	345	2000	700	1050	11,1	36,0	42	22
AMK 3Q519Y	340	2000	700	1050	11,1	32,1	42	35
AMK 3Q420Y	355	2000	700	1050	9,0	30,3	42	35
AMK 3Q421Y	355	2000	700	1050	9,0	30,0	42	35
AMK 3Q521Y	355	2000	700	1050	11,1	34,8	42	35
AMK 3F424Y	339	2000	700	1050	3,0	33,0	42	22
AMK 3Q424Y	355	2000	700	1050	9,0	35,1	42	22
AMK 3F524Y	345	2000	700	1050	11,1	38,4	42	28
AMK 3Q524Y	355	2000	700	1050	11,1	41,4	42	28
AMK 3Q425Y	349	2000	700	1050	9,0	33,0	42	35
AMK 3Q525Y	355	2000	700	1050	11,1	38,1	42	35
AMK 3Q725Y	355	2000	700	1050	16,5	46,2	42	35

ТРЕХКОМПРЕССОРНЫЕ АГРЕГАТЫ

Модель	Т кон	ХОЛОДОПРОИЗВОДИТЕЛЬНОСТЬ (ватт) при Т кипения R404A											
		7,5	5,0	0	-5	-10	-15	-20	-25	-30	-35	-40	-45
AMK 3Q528Y	40				55256	45492	36975	29599	23264	17867	13305	9475	6275
	45				50173	41215	33419	26681	20899	15970	11793	8264	5280
	50				45112	36960	29885	23784	18556	14096	10304	7075	
AMK 3Q728Y	40	81429	68196	56532	46378	37618	30096	23626	17999				
	45	74169	62095	51436	42147	34126	27233	21297	16125				
	50	66843	55940	46294	37875	30596	24334	18932	14216				
AMK 3Q533Y	40				63926	52842	43204	34884	27752	21681	16541	12203	8540
	45					48083	39250	31644	25137	19602	14908	10928	7532
	50						35398	28500	22612	17605	13351	9721	
AMK 3S533Y	40				54938	44861	36339	29125	22927	17635	12866	8420	
	45				50402	41054	33160	26476	20753	15747	11209	6895	
	50					37179	29904	23739	18436	13750	9434		
AMK 3Q733Y	40	93855	78813	65444	53723	43563	34836	27376	20996				
	45	85445	71731	59522	48806	39510	31518	24681	18825				
	50	76934	64571	53540	43845	35427	28183	21980	16660				
AMK 3S733Y	40	103308	94724	79267	65888	54343	44387	35778	28271	21621			
	45	94615	86722	72528	60258	49666	40508	32541	25521	19203			
	50	78674	65744	54581	44942	36581	29256	22722	16735				
AMK 3Q736Y	40				74988	62238	51099	41433	33108	25983	19929	14805	10479
	45				68439	56673	46416	37536	29898	23361	17796	13062	9024
	50				61824	51051	41691	33606	26664	20727	15660	11328	
AMK 3S739Y	40				77835	64250	52694	42889	34561	27433	21228	15670	10483
	45				71675	59058	48350	39275	31556	24916	19081	13773	8717
	50				53809	43937	35578	28455	22293	16815	11744		
AMK 3S1039Y	40	121230	111305	93438	77977	64637	53135	43184	34501	26800			
	45	111239	102118	85720	71548	59314	48736	39527	31404	24082			
	50	101171	92852	77923	65037	53908	44252	35785	28220	21274			
AMK 3S842Y	40				85023	70203	57249	45984	36234	27828	20586	14334	8901
	45				77037	63471	51636	41358	32463	24777	18123	12327	7218
	50				68862	56586	45906	36654	28650	21720	15690	10389	
AMK 3S1242Y	40	117123	97704	80607	65667	52719	41658	32139	24177				
	45	106851	88836	73026	59253	47355	37167	28524	21258				
	50	96609	80004	65487	52887	42048	32799	24975	18414				
AMK 3S1052Y	40				101453	83684	68559	55713	44780	35397	27199	19820	12898
	45					76721	62738	50869	40748	32011	24294	17231	10458
	50						56843	45934	36608	28501	21248	14483	
AMK 3S1552Y	40	157544	144531	121090	100787	83253	68117	55013	43571	33421			
	45	144309	132353	110846	92237	76159	62241	50115	39412	29762			
	50	130990	120091	100518	83605	68983	56283	45136	35173	26025			
AMK 3S1556Y	40				115203	94802	77403	62602	49994	39176	29743	21291	13416
	45				105745	86829	70730	57043	45363	35287	26410	18329	10638
	50				96175	78735	63926	51342	40580	31236	22905	15184	

---- С охлаждением головки блока (вентилятор обдува)

ТЕХНИЧЕСКИЕ ДАННЫЕ

Модель	Вес	Длина L	Ширина B	Высота H	Мощность двигателей компрессора	Макс. рабочий ток	Всас.	Нагн.
	кг	мм	мм	мм	кВт	А	Φмм	Φмм
AMK 3Q528Y	355	2000	700	1050	11,1	42,0	54	35
AMK 3Q728Y	355	2000	700	1050	16,5	52,8	54	42
AMK 3Q533Y	355	2000	700	1050	11,1	43,2	54	42
AMK 3S533Y	469	2000	700	1050	12,0	47,7	54	42
AMK 3Q733Y	355	2000	700	1050	16,5	60,0	54	42
AMK 3S733Y	475	2000	700	1050	16,5	61,2	54	42
AMK 3Q736Y	355	2000	700	1050	11,1	58,2	54	42
AMK 3S739Y	475	2000	700	1050	16,5	57,6	54	42
AMK 3S1039Y	484	2000	700	1050	22,5	71,1	54	42
AMK 3S842Y	475	2000	700	1050	16,5	60,9	54	42
AMK 3S1242Y	484	2000	700	1050	22,5	67,2	54	42
AMK 3S1052Y	484	2000	700	1050	22,5	72,6	54	42
AMK 3S1552Y	502	2000	700	1050	33,0	94,5	64	42
AMK 3S1556Y	514	2000	700	1050	33,0	92,1	64	42

ТРЕХКОМПРЕССОРНЫЕ АГРЕГАТЫ

Модель	Т кон	ХОЛОДОПРОИЗВОДИТЕЛЬНОСТЬ (ватт) при Т кипения R404A											
		7,5	5,0	0	-5	-10	-15	-20	-25	-30	-35	-40	-45
AMK 3S2056Y	40	180297	165521	138874	115760	95766	78483	63499	50403	38784			
	45	165289	151710	127256	106063	87721	71819	57946	45692	34644			
	50	150162	137783	115526	96261	79576	65061	52305	40897	30426			
AMK 3V1559Y	40				118249	97441	79696	64596	51724	40663	30996	22306	14176
	45				108558	89282	72876	58920	46999	36694	27590	19269	11314
	50				98752	80996	65915	53091	42107	32546	23992	16027	
AMK 3V2059Y	40	188486	172587	143653	118302	96248	77209	60901	47041	35344	25527	17307	
	45	171879	157151	130409	107048	86785	69335	54415	41742	31032	22001	14365	
	50	155091	141551	117034	95697	77256	61429	47931	36478	26788			
AMK 3V1571Y	40				140677	115800	94656	76713	61439	48301	36766	26302	16377
	45				128954	105931	86406	69847	55720	43494	32636	22612	12892
	50					96066	78138	62939	49938	38602	28398	18793	
AMK 3V2571Y	40	226467	207286	172457	142036	115655	92949	73551	57094	43214	31543	21714	
	45	206000	188337	156335	128461	104348	83631	65942	50916	38186	27386	18150	
	50	185692	169541	140353	115015	93158	74417	58426	44818	33227			
AMK 3V2084Y	40				164220	135700	110558	88680	69875	53903	40478	29286	19988
	45				147747	122004	99322	79603	62697	48326	36284	26258	17934
	50				130994	108088	87926	70427	55443	42775	32181	23394	
AMK 3V3084Y	40	269654	247306	206579	170827	139669	112726	89617	69961	53379	39488	27910	
	45	246221	225553	187972	155082	126501	101850	80747	62813	47667	34929	24218	
	50	222880	203899	169480	139465	113476	91131	72050	55852	42158			
AMK 3V2593Y	40				181156	148616	120210	95592	74420	56350	41039	28143	17319
	45					133972	107919	85391	66044	49536	35522	23659	
	50					119606	95897	75449	57919	42962	30236	19397	
AMK 3V3293Y	40	298022	272593	226258	185602	150204	119644	93502	71357	52790	37380	24707	
	45	271371	247867	205140	167770	135338	107423	83605	63462	46577	32526	20892	
	50	245019	223444	184334	150261	120805	95544	74058	55928	40733			
AMK 3V25103Y	40					173490	142410	115770	92700	73380	56670	47780	30180
	45						130740	105990	84510	66510	50910	36480	
	50						118050	95340	75660	59160	44820	32940	
AMK 3V35103Y	40	323610	296700	248850	207210	171780	140400	113490	90180	70650			
	45	298140	273270	235950	190470	157560	128400	103380	81690	63510			
	50	269910	247500	207300	172140	142110	115440	92520	72630	55950			
AMK 3Z25106Y	40				218080	178794	144298	114427	88913	67415	49532	34822	22809
	45					161826	130301	103018	79740	60158	43904	30566	19704
	50					144854	116362	91722	70730	53106	38517	26588	
AMK 3Z35106Y	40	345417	316269	263315	217056	176981	142578	113334	88739	68279	51444	37722	
	45	314128	287300	238691	196384	159867	128628	102156	79939	61465	46222	33698	
	50	283055	258552	214299	175953	143005	114942	91252	71424	54945			
AMK 3Z30126Y	40				249863	205303	166184	132299	103325	78856	58419	41492	27515
	45				225681	185183	149621	118819	92489	70258	51692	36306	23578
	50				201578	165174	133195	105499	81833	61863	45191	31373	

---- С охлаждением головки блока (вентилятор обдува)

ТЕХНИЧЕСКИЕ ДАННЫЕ

Модель	Вес	Длина L	Ширина B	Высота H	Мощность двигателей компрессора	Макс. рабочий ток	Всас.	Нагн.
	кг	мм	мм	мм	кВт	А	Φмм	Φмм
AMK 3S2056Y	520	2000	700	1050	45,0	115,2	64	42
AMK 3V1559Y	658	2400	950	1050	33,0	93,3	64	35
AMK 3V2059Y	670	2400	950	1050	45,0	105,9	64	42
AMK 3V1571Y	658	2400	950	1050	33,0	96,6	64	35
AMK 3V2571Y	700	2400	950	1050	55,5	130,5	64	42
AMK 3V2084Y	688	2400	950	1050	45,0	127,8	64	35
AMK 3V3084Y	709	2400	950	1050	55,5	147,6	64	42
AMK 3V2593Y	718	2400	950	1050	55,5	156,9	64	42
AMK 3V3293Y	724	2400	950	1050	70,5	159,3	76	54
AMK 3V25103Y	718	2400	950	1050	55,5	135,0	64	42
AMK 3V35103Y	724	2400	950	1050	78,0	183,0	76	54
AMK 3Z25106Y	829	2400	950	1050	55,5	144,9	2x54	35
AMK 3Z35106Y	838	2400	950	1050	78,0	180,6	2x64	54
AMK 3Z30126Y	856	2400	950	1050	66,0	167,1	2x64	42

ТРЕХКОМПРЕССОРНЫЕ АГРЕГАТЫ

Модель	Т кон	ХОЛОДОПРОИЗВОДИТЕЛЬНОСТЬ (ватт) при Т кипения R404A											
		7,5	5,0	0	-5	-10	-15	-20	-25	-30	-35	-40	-45
AMK 3Z40126Y	40	403325	370030	308514	253987	206424	165546	130895	101880	77808	57913	41371	
	45	366501	336122	279932	230093	186627	149309	117735	91366	69568	51631	36787	
	50	329231	301843	251107	206064	166785	133100	104659	80984	61496			
AMK 3W40142Y	40			380491	314869	257994	208903	166629	130207	98672			
	45				287391	234939	189829	151096	117775	88901			
	50				258878	211147	170318	135426	105505	79590			
AMK 3Z40154Y	40				308999	255050	209154	170122	136765	107895	82324	58863	36324
	45				282929	233199	190938	154957	124070	97086	72819	50078	
	50					211314	172597	139577	111067	85878	62822		
AMK 3Z50154Y	40	486795	447201	373942	308839	251834	202571	160477	124822	94759	69348	47584	
	45	443868	407653	340536	280801	228450	183192	144522	111778	84178	60856	40876	
	50	400405	367653	306824	252576	204979	163807	128626	98844	73753			
AMK 3W40168Y	40					279317	224967	177542	136657	101932	72981	49422	
	45						203259	159698	122145	90219	63536	41712	
	50						181624	141993	107839	78778	54428		
AMK 3W50168Y	40	551577	506151	422587	348871	284741	229580	182519	142501	108329			
	45	502080	460662	384369	316997	258363	207937	164938	128397	97212			
	50	451428	414143	345354	284534	231587	186071	147296	114390	86343			
AMK 3W50187Y	40				375747	306557	246017	193758	149228	111745	80522	54695	
	45				340486	277179	221729	173821	132962	98528	69796		
	50				305397	247997	197647	154090	116896	85503			
AMK 3W60187Y	40	614948	562936	467725	384337	312365	250993	199108	155383	118325			
	45	558058	510803	424184	348234	282640	226687	179369	139465	105594			
	50	500573	458148	380252	311849	252728	202279	159608	123605	93007			
AMK 3W60206Y	40				419841	344484	278183	220652	171419	129867	95270	66820	
	45				381587	312474	251653	198895	153784	115762	84163		
	50				343141	280403	225171	177273	136353	101916			
AMK 3W70206Y	40	660758	606443	506530	418378	341652	275592	219134	170990	129707			
	45	603703	553940	462244	381212	310610	249786	197788	153440	115399			
	50	545955	500875	417625	343901	279581	224125	176696	136234	101517			
AMK 3W70228Y	40				454755	373778	302617	240943	188225	143773	106781	76354	
	45				415104	340536	274973	218149	169597	128695	94704		
	50				375341	307318	247456	195559	151227	113907			
AMK 3W75228Y	40	713714	653992	545340	450124	367200	295427	233660	180757	135576			
	45	649867	595021	495422	408329	332599	267088	210655	162155	120447			
	50	585098	535219	444857	366070	297717	238653	187736	143823	105771			
AMK 3W75240Y	40				480015	392338	315960	250465	195208	149374	112015	82087	
	45				437318	356722	286524	226380	175722	133810	99774		
	50				394741	321348	257412	202670	156630	118632			
AMK 3W80240Y	40	736442	677289	567330	469019	382462	307331	242986	188551	142978			
	45	672424	618151	517079	426561	346785	277510	218182	168016	126055			
	50	607731	558491	466582	384089	311288	248028	193847	148053	109785			

---- С охлаждением головки блока (вентилятор обдува)

ТЕХНИЧЕСКИЕ ДАННЫЕ

Модель	Вес	Длина L	Ширина B	Высота H	Мощность двигателей компрессора	Макс. рабочий ток	Всас.	Нагн.
	кг	мм	мм	мм	кВт	А	Фмм	Фмм
AMK 3Z40126Y	889	2400	950	1050	90,0	215,7	2x64	54
AMK 3W40142Y	1069	2750	1050	1050	90,0	267,39	2x76	54
AMK 3Z40154Y	889	2400	950	1050	90,0	233,7	2x76	54
AMK 3Z50154Y	901	2400	950	1050	111,0	271,2	2x76	54
AMK 3W40168Y	1081	2750	1050	1050	90,0	214,2	2x76	54
AMK 3W50168Y	1099	2750	1050	1050	111,0	284,4	2x76	64
AMK 3W50187Y	1117	2750	1050	1050	111,0	267,3	2x76	54
AMK 3W60187Y	1129	2750	1050	1050	133,5	310,5	3x64	64
AMK 3W60206Y	1142	2750	1050	1050	133,5	296,4	3x64	54
AMK 3W70206Y	1166	2750	1050	1050	156,0	350,4	3x76	64
AMK 3W70228Y	1166	2750	1050	1050	156,0	328,5	3x76	64
AMK 3W75228Y	1166	2750	1050	1050	166,5	385,2	3x76	76
AMK 3W75240Y	1166	2750	1050	1050	166,5	345,9	3x76	64
AMK 3W80240Y	1166	2750	1050	1050	180,0	407,1	3x76	76

ЧЕТЫРЕХКОМПРЕССОРНЫЕ АГРЕГАТЫ

Модель	Т кон	ХОЛОДОПРОИЗВОДИТЕЛЬНОСТЬ (ватт) при Т кипения R22												
		12,5	7,5	5,0	0	-5	-10	-15	-20	-25	-30	-35	-40	-45
AMK 4B159Y	40			32846	27126	22228	18070	14560	11614	9144	7064	5286	3722	2290
	45			30808	25396	20778	16862	13562	10792	8466	6498	4796	3278	1856
	50			28770	23666	19320	15644	12552	9958	7772	5910	4284	2808	
AMK 4B1510Y	40					25094	20352	16366	13036	10262	7946	5986	4282	2734
	45					23550	19052	15278	12132	9512	7320	5452	3812	2298
	50					22020	17760	14194	11226	8752	6676	4898	3314	
AMK 4B210Y	40	47988	40342	36880	30632	25204	20512	16466	12984	9974	7350			
	45	44912	37706	34448	28568	23466	19054	15244	11948	9082	6556			
	50	41808	35042	31986	26480	21704	17572	13998	10892	8170	5742			
AMK 4D211Y	40	54366	45542	41580	34480	28380	23152	18676	14828	11484	8524	5824		
	45	50970	42670	38948	32284	26554	21636	17408	13746	10528	7632	4934		
	50	47590	39806	36320	30076	24708	20090	16100	12614	9510	6666	3958		
AMK 4D213Y	40			49330	40982	33776	27598	22322	17832	14008	10726	7868	5316	2946
	45			46130	38282	31520	25726	20780	16560	12948	9820	7060	4546	2158
	50			42916	35562	29238	23822	19196	15240	11832	8852	6180	3698	
AMK 4D313Y	40	65278	54658	49880	41300	33908	27570	22148	17508	13512	10022			
	45	61298	51262	46752	38658	31690	25712	20584	16174	12342	8956			
	50	57330	47872	43626	36016	29464	23838	19000	14814	11142	7852			
AMK 4D215Y	40					37682	30586	24616	19608	15408	11854	8786	6048	3476
	45					35288	28566	22918	18184	14206	10824	7878	5210	2662
	50					32908	26548	21210	16738	12970	9750	6914	4308	
AMK 4D315Y	40		61404	56012	46340	38020	30906	24850	19704	15316	11540	8228		
	45		57658	52558	43416	35564	28854	23136	18260	14080	10444	7208		
	50		53922	49108	40494	33104	26790	21400	16790	12810	9310	6142		
AMK 4D316Y	40			58566	48762	40306	33050	26840	21528	16960	12988	9462	6228	3138
	45			54766	45566	37640	30840	25012	20006	15674	11862	8420	5198	2044
	50			50988	42384	34982	28628	23176	18470	14364	10702	7338	4012	
AMK D416Y	40	77734	65362	59796	49798	41176	33764	27398	21912	17144	12926			
	45	72810	61176	55948	46566	38480	31526	25536	20348	15794	11712			
	50	67862	56972	52084	43326	35782	29288	23680	18794	14462	10520			
AMK 4F416Y	40	80808	67698	61786	51150	41964	34072	27318	21542	16590	12302			
	45	75868	63474	57890	47852	39192	31750	25370	19894	15164	11026			
	50	70922	59240	53986	44550	36416	29426	23420	18244	13742	9752			
AMK 4D318Y	40					45400	36940	29810	23818	18774	14486	10766	7424	4268
	45					42566	34536	27778	22102	17318	13236	9664	6414	3294
	50					39718	32110	25716	20350	15816	11930	8498	5330	
AMK 4D418Y	40	88472	74118	67682	56164	46284	37844	30644	24484	19164	14482			
	45	83268	69686	63602	52724	43402	35432	28618	22756	17648	13094			
	50	78012	65198	59466	49228	40458	32956	26522	20956	16058	11628			
AMK 4D319Y	40					46700	38050	30782	24690	19574	15228	11450	8038	4788
	45					43600	35474	28658	22952	18152	14054	10458	7156	3950
	50					40458	32852	26490	21166	16682	12832	9412	6222	

---- С охлаждением головки блока
(вентилятор обдува)

---- С охлаждением головки блока
(вентилятор обдува + впрыск жидкости)

ТЕХНИЧЕСКИЕ ДАННЫЕ

Модель	Вес	Длина L	Ширина B	Высота H	Мощность двигателей компрессора	Макс. рабочий ток	Всас.	Нагн.
	кг	мм	мм	мм	кВт	А	Φмм	Φмм
AMK 4B159Y	264	2000	600	1050	4,4	23,6	28	22
AMK 4B1510Y	264	2000	600	1050	4,4	22,0	28	22
AMK 4B210Y	272	2000	600	1050	6,0	26,8	35	22
AMK 4D211Y	301	2000	600	1050	6,0	28,4	42	28
AMK 4D213Y	301	2000	600	1050	6,0	28,4	54	22
AMK 4D313Y	317	2000	600	1050	8,8	35,2	54	28
AMK 4D215Y	301	2000	600	1050	6,0	33,6	54	22
AMK 4D315Y	317	2000	600	1050	8,8	36,4	54	28
AMK 4D316Y	317	2000	600	1050	8,8	39,6	54	28
AMK 4D416Y	325	2000	600	1050	12,0	46,4	54	28
AMK 4F416Y	431	2000	600	1050	12,0	41,6	54	28
AMK 4D318Y	317	2000	600	1050	8,8	40,0	54	28
AMK 4D418Y	235	2000	600	1050	12,0	50,0	54	28
AMK 4D319Y	317	2000	600	1050	8,8	39,2	54	28

ЧЕТЫРЕХКОМПРЕССОРНЫЕ АГРЕГАТЫ

Модель	Т кон	ХОЛОДОПРОИЗВОДИТЕЛЬНОСТЬ (ватт) при Т кипения R22												
		12,5	7,5	5,0	0	-5	-10	-15	-20	-25	-30	-35	-40	-45
AMK 4D419Y	40	80008	73166	60734	49870	40452	32354	25454	19630	14756	10710	7370		
	45	75508	68970	57108	46760	37806	30118	23578	18058	13436	9590	6396		
	50	70996	64764	53474	43648	35160	27888	21708	16498	12132	8490	5446		
AMK 4Q419Y	40			59070	48378	39158	31270	24556	18934	14210	10264	6956	4150	
	45			55518	45366	36624	29156	22822	17482	13000	9236	6052	3310	
	50			51966	42354	34092	27044	21070	16034	11794	8214	5156		
AMK 4F519Y	40	95340	79430	72292	59522	48586	39276	31386	24708	19032	14152			
	45	89768	74674	67912	55826	45486	36684	29214	22868	17436	12712			
	50	84172	69890	63500	52096	42348	34052	26998	20980	15788	11218			
AMK 4Q519Y	40	92288	77376	70622	58426	47854	38758	30994	24410	18862	14200			
	45	87002	72814	66396	54826	44814	36218	28884	22670	17426	13004			
	50	81690	68224	62146	51202	41752	33652	26754	20908	15968	11788			
AMK 4Q420Y	40				49464	40484	32812	26300	20808	16192	12304	9004		
	45				46792	38292	31032	24872	19672	15284	11568	8372		
	50				44148	36124	29280	23480	18652	14416	10872			
AMK 4Q421Y	40				56568	46066	37004	29248	22670	17126	12480	8600		
	45				53092	43068	34440	27072	20826	15570	11164	7476		
	50				49576	40042	31854	24878	18976	14014	9854			
AMK 4Q521Y	40	101702	85318	77892	64468	52816	42768	34162	26830	20610	15338			
	45	95800	80218	73164	60430	49390	39878	31730	24782	18870	13828			
	50	89852	75080	68404	56364	45942	36974	29292	22734	17134	12270			
AMK 4F424Y	40				60038	48750	39222	31220	24512	18866	14052	9836	5986	
	45				56368	45636	36596	29016	22666	17310	12718	8660	4902	
	50				52664	42482	33926	26762	20762	15690	11318	7410		
AMK 4Q424Y	40			73918	60786	49356	39490	31048	23896	17892	12900	8782	5400	
	45			69452	56904	46006	36622	28612	21840	16168	11456	7570	4368	
	50			64970	53008	42646	33746	26172	19784	14444	10016	6362		
AMK 4F524Y	40	113048	94722	86470	71644	58866	47912	38554	30566	23722	17792			
	45	106216	88900	81112	67134	55102	44786	35962	28400	21876	16162			
	50	99338	83026	75700	62572	51280	41598	33302	26164	19956	14452			
AMK 4Q524Y	40	115942	97308	88860	73578	60304	48848	39030	30662	23562	17542			
	45	109344	91634	83612	69120	56542	45694	36392	28450	21686	15912			
	50	102674	85892	78300	64602	52726	42492	33712	26202	19780	14258			
AMK 4Q425Y	40				64626	52514	42232	33544	26216	20014	14702	10046	5812	
	45				60536	49026	39280	31060	24132	18264	13220	8764	4664	
	50				56390	45482	36270	28518	21994	16458	11682	7428		
AMK 4Q525Y	40			89898	74272	60776	49208	39362	31038	24032	18144	13168	8906	5150
	45			84378	69582	56828	45914	36638	28798	22190	16612	11862	7738	4036
	50			78854	64882	52868	42608	33898	26538	20324	15054	10526	6536	
AMK 4Q725Y	40	120620	101126	92290	76322	62470	50542	40356	31718	24446	18346			
	45	113968	95360	86938	71740	58580	47270	37624	29450	22564	16776			
	50	107270	89550	81542	67116	54652	43960	34856	27148	20652	15176			

---- С охлаждением головки блока
(вентилятор обдува)

---- С охлаждением головки блока
(вентилятор обдува + впрыск жидкости)

ТЕХНИЧЕСКИЕ ДАННЫЕ

Модель	Вес	Длина L	Ширина B	Высота H	Мощность двигателей компрессора	Макс. рабочий ток	Всас.	Нагн.
	кг	мм	мм	мм	кВт	А	Φмм	Φмм
AMK 4D419Y	325	2000	600	1050	12,0	47,2	54	28
AMK 4Q419Y	431	2700	700	1050	12,0	36,4	42	35
AMK 4F519Y	439	2700	700	1050	14,8	48,0	54	28
AMK 4Q519Y	431	2700	700	1050	14,8	42,8	42	35
AMK 4Q420Y	451	2700	700	1050	12,0	40,4	42	35
AMK 4Q421Y	451	2700	700	1050	12,0	40,0	42	35
AMK 4Q521Y	451	2700	700	1050	14,8	46,4	42	35
AMK 4F424Y	431	2700	700	1050	12,0	44,0	54	28
AMK 4Q424Y	451	2700	700	1050	12,0	46,8	42	35
AMK 4F524Y	439	2700	700	1050	14,8	51,2	54	35
AMK 4Q524Y	439	2700	700	1050	14,8	55,2	42	35
AMK 4Q425Y	451	2700	700	1050	12,0	44,0	42	35
AMK 4Q525Y	443	2700	700	1050	14,8	50,8	54	35
AMK 4Q725Y	451	2700	700	1050	22,0	61,6	54	35

ЧЕТЫРЕХКОМПРЕССОРНЫЕ АГРЕГАТЫ

Модель	Т кон	ХОЛОДОПРОИЗВОДИТЕЛЬНОСТЬ (ватт) при Т кипения R22												
		12,5	7,5	5,0	0	-5	-10	-15	-20	-25	-30	-35	-40	-45
AMK 4Q528Y	40				83888	68946	56200	45384	36226	28460	21820	16034	10836	5944
	45				78728	64600	52566	42358	33708	26348	20010	14426	9328	4446
	50				73516	60186	48848	39234	31076	24106	18058	12658	7644	
AMK 4Q728Y	40	140698	117858	107562	89040	73052	59322	47574	37532	28920	21464			
	45	132390	110722	100966	83436	68316	55334	44212	34674	26446	19252			
	50	124086	103592	94376	77834	63582	51348	40850	31818	23972	17038			
AMK 4Q533Y	40					80088	65772	53730	43630	35134	27910	21626	15944	10532
	45					75552	61950	50528	40948	32888	26004	19962	14430	9076
	50					71030	58120	47298	38226	30556	24006	18188	12786	
AMK 4S533Y	40					81386	65856	52848	41988	32908	25238	18608	12650	6990
	45					75722	61184	49032	38898	30412	23202	16900	11136	5538
	50					70040	56476	45164	35740	27828	21062	15070	9484	
AMK 4Q733Y	40	155254	130632	119578	99780	82786	68266	55886	45318	36230	28288			
	45	147076	123650	113148	94358	78244	64474	52720	42646	33926	26226			
	50	138842	116612	106660	88872	73634	60612	49476	39896	31540	24076			
AMK 4S733Y	40	161940	134340	122040	100108	81410	65574	52222	40978	31466	23310			
	45	151152	125232	113662	93068	75552	60740	48254	37718	28758	20996			
	50	140518	116170	105328	86068	69732	55940	44318	34490	26078	18706			
AMK 4Q736Y	40					94872	79092	65536	53880	43812	35004	27144	19916	12992
	45					89976	74900	61940	50772	41080	32548	24856	17684	10712
	50					85012	70632	58256	47564	38244	29972	22436		
AMK 4S739Y	40					100484	80920	64462	50720	39310	29842	21926	15178	9206
	45					93990	75414	59830	46856	36098	27172	19688	13258	7496
	50					87534	69928	55208	42982	32864	24466	17400	11276	
AMK 4S1039Y	40	194522	161668	146912	120488	97838	78556	62228	48450	36812	26902			
	45	182238	151168	137234	112314	90986	72838	57462	44448	33390	23876			
	50	170042	140734	127612	104178	84148	67114	52668	40400	29902	20764			
AMK 4S842Y	40					109716	88348	69996	54372	41248	30300	21268	13876	7744
	45					101040	81016	63880	49352	37164	27036	18696	11864	6264
	50					92216	73576	57692	44288	33092	23824	16212	9976	4844
AMK 4S1242Y	40	205212	170416	154600	125976	101132	79808	61736	46652	34296	24396			
	45	191872	158652	143588	116388	92872	72772	55828	41768	30332	21256			
	50	178720	147064	132744	106960	84760	65872	50036	36992	26464	18196			
AMK 4S1052Y	40					126906	101840	80886	63528	49254	37556	27908	19810	12744
	45					119088	95210	75302	58852	45346	34272	25116	17368	10510
	50					111476	88746	69846	54264	41488	31002	22296	14856	
AMK 4S1552Y	40	249152	207292	188466	154704	125716	101006	80070	62406	47532	34932			
	45	234332	194628	176794	144848	117452	94106	74310	57568	43378	31242			
	50	219480	181904	165048	134894	109062	87056	68376	52522	38996	27300			
AMK 4S1556Y	40			209732	174108	143328	116910	94368	75218	58976	45160	33282	22860	13410
	45			197102	163424	134378	109482	88248	70194	54836	41688	30266	20090	10670
	50			184456	152684	125330	101912	81946	64946	50428	37910	26904	16930	

---- С охлаждением головки блока
(вентилятор обдува)

---- С охлаждением головки блока
(вентилятор обдува + впрыск жидкости)

ТЕХНИЧЕСКИЕ ДАННЫЕ

Модель	Вес	Длина L	Ширина B	Высота H	Мощность двигателей компрессора	Макс. рабочий ток	Всас.	Нагн.
	кг	мм	мм	мм	кВт	А	Φмм	Φмм
AMK 4Q528Y	451	2700	700	1050	14,8	56,0	54	35
AMK 4Q728Y	451	2700	700	1050	22,0	70,4	54	42
AMK 4Q533Y	451	2700	700	1050	14,8	57,6	54	42
AMK 4S533Y	604	2700	700	1050	16,0	63,6	54	42
AMK 4Q733Y	451	2700	700	1050	22,0	80,0	54	42
AMK 4S733Y	612	2700	700	1050	22,0	81,6	54	42
AMK 4Q736Y	451	2700	700	1050	14,8	77,6	54	42
AMK 4S739Y	612	2700	700	1050	22,0	76,8	54	42
AMK 4S1039Y	624	2700	700	1050	30,0	94,8	54	42
AMK 4S842Y	612	2700	700	1050	22,0	81,2	54	42
AMK 4S1242Y	624	2700	700	1050	30,0	89,6	54	42
AMK 4S1052Y	624	2700	700	1050	30,0	96,8	54	42
AMK 4S1552Y	648	2700	700	1050	44,0	126,0	64	42
AMK 4S1556Y	664	2700	700	1050	44,0	122,8	64	42

ЧЕТЫРЕХКОМПРЕССОРНЫЕ АГРЕГАТЫ

Модель	Т кон	ХОЛОДОПРОИЗВОДИТЕЛЬНОСТЬ (ватт) при Т кипения R22												
		12,5	7,5	5,0	0	-5	-10	-15	-20	-25	-30	-35	-40	-45
AMK 4S2056Y	40	275860	231312	211304	175444	144616	118214	95628	76254	59480	44702			
	45	259530	217454	198582	164786	135752	110870	89534	71134	55066	40720			
	50	242928	203312	185568	153824	126568	103192	83092	65656	50278	36350			
AMK 4V1559Y	40			220210	183302	150912	122738	98474	77814	60456	46094	34422	25136	17934
	45			207562	172536	141828	115136	92014	72578	56104	42426	31238	22238	15122
	50			195136	161974	132932	107706	85990	67480	51874	38864	28146	19414	
AMK 4V2059Y	40	285206	240872	220608	183668	151226	122934	98450	77424	59514	44372			
	45	269122	227122	207930	172952	142224	115400	92134	72080	54894	40230			
	50	253240	213556	195430	162400	133370	107998	85938	66842	50366	36162			
AMK 4V1571Y	40					178821	144346	115449	91469	71750	55631	42454	31560	22291
	45					167930	135166	107760	85052	66385	51100	38538	28039	18946
	50					157511	126415	100458	78981	61324	46831	34840	24695	
AMK 4V2571Y	40	346972	290500	264960	218912	179112	144992	115994	91550	71098	54076			
	45	328600	274658	250284	206382	168470	135984	108360	85038	65450	49034			
	50	310508	259062	235842	194054	158000	127114	100836	78602	59848	44010			
AMK 4V2084Y	40					212884	171380	136596	107740	84052	64728	48994	36068	25168
	45					199252	159940	127068	99856	77518	59276	44346	31946	21296
	50					186078	149034	118042	92434	71424	54230	40072	28166	
AMK 4V3084Y	40	424554	355188	323784	267114	218086	176038	140310	110244	85182	64460			
	45	400812	334806	304956	251150	204652	164802	130940	102408	78546	58694			
	50	377352	314710	286416	235474	191508	153858	121866	94870	72212	53230			
AMK 4V2593Y	40					228616	186896	151448	121472	96166	74732	56368	40274	25650
	45					214828	175042	141284	112752	88644	68160	50502	34868	20456
	50					201632	163688	131524	104340	81334	61708	44660	29390	
AMK 4V3293Y	40	459460	385022	351430	290930	238590	193512	154788	121516	92794	67718			
	45	432686	362108	330286	273008	223468	180764	143990	112224	84624	60224			
	50	405570	338816	308746	254654	207876	167508	132648	102392	75836	52076			
AMK 4V25103Y	40					259520	211840	170640	135280	105000	79360	57720	39560	24480
	45					240720	196240	157800	124760	96480	72520	52280	35320	21240
	50					186600	147360	113640	84760	60240	39560	22200		
AMK 4V35103Y	40	516600	433040	395440	327520	268600	217520	173440	135520	103120	75640			
	45	489680	410080	374280	309480	253200	204440	162320	126080	95120	68840			
	50	463680	387680	353440	291480	237640	190960	150600	115840	86160	60920			
AMK 4Z25106Y	40					284856	230120	183238	143636	110742	83984	62792	46590	
	45					269682	217324	172564	134828	103546	78142	58048	42690	
	50					204598	161940	126052	96360	72292	53278			
AMK 4Z35106Y	40	537526	449380	409482	337480	275136	221570	175898	137236					
	45	507584	424126	386370	318250	259252	208494	165090	128160					
	50	477670	398876	363250	298988	243310	195332	154174	118950					
AMK 4Z30126Y	40					317700	259696	209994	167732	132046	102078	76962	55838	
	45					298332	243452	196608	156724	123008	94598	70630	50246	
	50					279326	227712	183580	146068	114316	87460	64638		

---- С охлаждением головки блока (вентилятор обдува)

---- С охлаждением головки блока (вентилятор обдува + впрыск жидкости)

ТЕХНИЧЕСКИЕ ДАННЫЕ

Модель	Вес	Длина L	Ширина B	Высота H	Мощность двигателей компрессора	Макс. рабочий ток	Всас.	Нагн.
	кг	мм	мм	мм	кВт	А	Φмм	Φмм
AMK 4S2056Y	672	2700	700	1050	60,0	153,6	64	42
AMK 4V1559Y	845	3400	950	1050	44,0	124,4	2x54	42
AMK 4V2059Y	861	3400	950	1050	60,0	141,2	2x54	42
AMK 4V1571Y	845	3400	950	1050	44,0	128,8	2x54	42
AMK 4V2571Y	901	3400	950	1050	74,0	174,0	2x54	54
AMK 4V2084Y	885	3400	950	1050	60,0	170,4	2x54	42
AMK 4V3084Y	913	3400	950	1050	88,0	196,8	2x54	54
AMK 4V2593Y	925	3400	950	1050	74,0	209,2	2x64	54
AMK 4V3293Y	933	3400	950	1050	94,0	212,4	2x54	54
AMK 4V25103Y	925	3400	950	1050	74,0	180,0	2x64	54
AMK 4V35103Y	933	3400	950	1050	104,0	244,0	2x54	54
AMK 4Z25106Y	1095	3400	950	1050	74,5	193,2	2x64	42
AMK 4Z35106Y	1107	3400	950	1050	104,0	240,8	2x76	54
AMK 4Z30126Y	1135	3400	950	1050	88,0	222,8	2x76	54

ЧЕТЫРЕХКОМПРЕССОРНЫЕ АГРЕГАТЫ

Модель	Т кон	ХОЛОДОПРОИЗВОДИТЕЛЬНОСТЬ (ватт) при Т кипения R22												
		12,5	7,5	5,0	0	-5	-10	-15	-20	-25	-30	-35	-40	-45
AMK 4Z40126Y	40	609094	510684	466352	386686	318024	259168	208928	166108					
	45	572502	479802	438064	363062	298368	242786	195120	154176					
	50	536726	449678	410502	340108	279322	226950	181798	142670					
AMK 4W40142Y	40	690072	577504	527118	437166	360334	295056	239766	192898					
	45	651096	544580	496956	411996	339450	277750	22532	180630					
	50	612482	511980	467098	387092	318792	260634	211050	168474					
AMK 4Z40154Y	40				458902	377442	308364	250190	201434	160620	126262	96880	70994	
	45				431972	355032	289886	235056	189058	150412	117634	89246	63764	
	50				405536	333042	271754	220192	176874	140320	109048	81576		
AMK 4Z50154Y	40	736614	618750	565500	469552	386570	315242	254252	202284					
	45	695462	583796	533388	442598	364080	296522	238606	189020					
	50	654890	549392	501806	416138	342050	278224	223348	176106					
AMK 4W40168Y	40					431424	353476	287908	232976	186934	148036	114540	84698	
	45						333664	271422	219288	175518	138368	106092	76944	
	50							254860	205484	163948	128504	97408		
AMK 4W50168Y	40	826256	692082	632018	524756	433080	355102	288936	232696					
	45	775638	649338	592870	492122	406050	332768	270388	217026					
	50	725414	607012	554152	459938	379494	310930	252362	201902					
AMK 4W50187Y	40				579978	476060	387970	313916	252106	200746	158046	122212	91450	
	45				543750	445166	361838	291972	233776	185458	145224	111282	81840	
	50					415366	336816	271156	216590	171330	133580			
AMK 4W60187Y	40	924450	774630	706978	585140	479860	389464	312278	246626					
	45	867694	726086	662192	547176	447794	362372	289232	226702					
	50	811202	677854	617744	509598	416162	335760	266714	207352					
AMK 4W60206Y	40				660458	543896	442830	356026	282248	220262	168836	126730	92714	
	45				619436	508960	413334	331322	261690	203202	154626	114726	82268	
	50				579412	475096	384982	307836	242424	187510	141858	104238		
AMK 4W70206Y	40	1015572	859270	787702	656936	541616	440484	352274	275730					
	45	953688	806584	739188	615916	506956	411048	326928	253338					
	50	892312	754462	691266	575548	473006	382380	302408	231832					
AMK 4W70228Y	40				730920	600612	487662	390722	308452	239502	182532	136196	99150	
	45				685890	562040	454888	363088	285298	220174	166370	122542		
	50				642528	525164	423856	337236	263968	202706	152106			
AMK 4W75228Y	40	1123616	950932	871900	727554	600304	488714	391346						
	45	1054326	892052	817738	681854	561768	456042	363240						
	50	984984	833190	763628	636278	523424	423632	335466						
AMK 4W75240Y	40				764988	631382	515258	415338	330342	258992	200010	152114	114028	
	45				720112	592912	482566	387794	307320	239862	184142	138880		
	50				676410	555688	451192	361640	285758	222264	169878			
AMK 4W80240Y	40	1176944	995796	912932	761666	628408	511634	409812						
	45	1104384	934076	856120	713654	587840	477150	380054						
	50	1032302	872852	799816	666172	547820	443234	350886						

---- С охлаждением головки блока
(вентилятор обдува)

---- С охлаждением головки блока
(вентилятор обдува + впрыск жидкости)

ТЕХНИЧЕСКИЕ ДАННЫЕ

Модель	Вес	Длина L	Ширина B	Высота H	Мощность двигателей компрессора	Макс. рабочий ток	Всас.	Нагн.
	кг	мм	мм	мм	кВт	А	Фмм	Фмм
AMK 4Z40126Y	1179	3400	950	1050	120,0	287,6	2x76	64
AMK 4W40142Y	1410	3350	1100	1050	120,0	357,2	2x76	64
AMK 4Z40154Y	1179	3400	950	1050	120,0	311,6	2x76	54
AMK 4Z50154Y	1195	3350	1100	1050	148,0	361,6	2x76	64
AMK 4W40168Y	1426	3350	1100	1050	120,0	285,6	2x76	54
AMK 4W50168Y	1490	3350	1100	1050	148,0	379,2	3x76	76
AMK 4W50187Y	1514	3350	1100	1050	148,0	356,4	3x76	54
AMK 4W60187Y	1530	3350	1100	1050	178,0	414,0	3x76	76
AMK 4W60206Y	1550	3350	1100	1050	178,0	395,2	3x76	64
AMK 4W70206Y	1582	3350	1100	1050	208,0	467,2	3x76	76
AMK 4W70228Y	1582	3350	1100	1050	208,0	438,0	3x76	76
AMK 4W75228Y	1582	3350	1100	1050	222,0	513,6	3x76	64
AMK 4W75240Y	1582	3350	1100	1050	222,0	461,2	3x76	64
AMK 4W80240Y	1582	3350	1100	1050	240,0	542,8	3x76	76

ЧЕТЫРЕХКОМПРЕССОРНЫЕ АГРЕГАТЫ

Модель	Т кон	ХОЛОДОПРОИЗВОДИТЕЛЬНОСТЬ (ватт) при Т кипения R404A											
		7,5	5,0	0	-5	-10	-15	-20	-25	-30	-35	-40	-45
AMK 4B159Y	40	36808	33606	27812	22788	18468	14796	11708	9146	7048	5352	4000	2932
	45	33622	30644	25278	20642	16676	13320	10514	8198	6308	4788	3574	2606
	50	30376	27630	22696	18456	14852	11822	9304	7240	5568	4228	3160	
AMK 4B1510Y	40				24568	20214	16386	13058	10200	7768	5716	3990	2532
	45				22322	18352	14858	11820	9210	6988	5112	3530	2192
	50				20124	16540	13382	10634	8272	6262	4560	3126	
AMK 4B210Y	40	39734	36426	30404	25120	20524	16558	13170	10300	7896	5902	4264	
	45	36246	33204	27672	22838	18644	15036	11958	9356	7176	5360	3854	
	50	32814	30032	24992	20604	16810	13558	10790	8454	6492	4852		
AMK 4D211Y	40	47448	43526	36296	29908	24346	19568	15506	12082	9202	6762	4654	
	45	43000	39444	32878	27066	21998	17640	13930	10796	8150	5898	3936	
	50	38536	35348	29448	24216	19646	15708	12352	9508	7100	5040		
AMK 4D213Y	40				35034	28816	23366	18658	14654	11302	8540	6302	4510
	45				31956	26266	21278	16974	13318	10262	7754	5726	
	50				28900	23744	19226	15330	12024	9268	7012	5196	
AMK 4D313Y	40	55428	50846	42432	35024	28580	23022	18248	14136	10550			
	45	50318	46168	38536	31804	25938	20872	16508	12738	9434			
	50	45296	41580	34730	28672	23382	18804	14850	11420	8396			
AMK 4D215Y	40				38686	31844	25902	20784	16414	12718	9620	7044	4916
	45				35136	28934	23530	18882	14918	11562	8738	6372	4386
	50				31780	26132	21252	17062	13490	10460	7896	5724	
AMK 4D315Y	40		58080	48800	40600	33460	27316	22072	17620	13830			
	45		52682	44264	36820	30338	24758	19998	15958	12518			
	50		39680	33004	27188	22184	17918	14298	11216				
AMK 4D316Y	40				43116	35512	28816	22994	17984	13714	10102	7056	4478
	45				39266	32290	26138	20782	16168	12228	8890	6064	3664
	50				35428	29086	23484	18596	14380	10774	7710	5108	
AMK 4D416Y	40	70316	64564	53990	44664	36540	29532	23518	18354	13878			
	45	64382	59124	49438	40880	33416	26968	21432	16670	12534			
	50	58356	53604	44834	37066	30280	24410	19364	15020	11240			
AMK 4F416Y	40	69624	63824	53256	43980	35890	28874	22830	17646	13218			
	45	63736	58384	48650	40122	32688	26244	20682	15896	11778			
	50	57844	52948	44058	36286	29524	23664	18598	14220	10422			
AMK 4D318Y	40				39064	32020	25900	20650	16202	12472	9372	6804	
	45				35588	27146	23550	18752	14688	11286	8458		
	50				32150	26316	21248	16904	13226	10150	7596		
AMK 4D418Y	40		67658	57094	47718	39498	32362	26202	20888	16272			
	45		61670	52046	43530	36052	29560	23962	19138	14950			
	50		55634	47014	39350	32634	26810	21794	17478	13738			
AMK 4D319Y	40						34014	27758	22364	17766	13882	10624	7894
	45						30968	25278	20370	16182	12638	9656	
	50						27912	22796	18378	14606	11408	8712	

---- С охлаждением головки блока (вентилятор обдува)

ТЕХНИЧЕСКИЕ ДАННЫЕ

Модель	Вес	Длина L	Ширина B	Высота H	Мощность двигателей компрессора	Макс. рабочий ток	Всас.	Нагн.
	кг	мм	мм	мм	кВт	А	Φмм	Φмм
AMK 4B159Y	264	2000	600	1050	4,4	23,6	28	22
AMK 4B1510Y	264	2000	600	1050	4,4	22,0	28	22
AMK 4B210Y	272	2000	600	1050	6,0	26,8	35	22
AMK 4D211Y	301	2000	600	1050	6,0	28,4	42	28
AMK 4D213Y	301	2000	600	1050	6,0	28,4	54	22
AMK 4D313Y	317	2000	600	1050	8,8	35,2	54	28
AMK 4D215Y	301	2000	600	1050	6,0	33,6	54	22
AMK 4D315Y	317	2000	600	1050	8,8	36,4	54	28
AMK 4D316Y	317	2000	600	1050	8,8	39,6	54	28
AMK 4D416Y	325	2000	600	1050	12,0	46,4	54	28
AMK 4F416Y	431	2000	600	1050	12,0	41,6	54	28
AMK 4D318Y	317	2000	600	1050	8,8	40,0	54	28
AMK 4D418Y	235	2000	600	1050	12,0	50,0	54	28
AMK 4D319Y	317	2000	600	1050	8,8	39,2	54	28

ЧЕТЫРЕХКОМПРЕССОРНЫЕ АГРЕГАТЫ

Модель	Т кон	ХОЛОДОПРОИЗВОДИТЕЛЬНОСТЬ (ватт) при Т кипения R404A											
		7,5	5,0	0	-5	-10	-15	-20	-25	-30	-35	-40	-45
AMK 4D419Y	40				50266	41432	33786	27250	21716	17064	13158	9852	6990
	45				45794	37782	30832	24870	19804	15522	11894	8786	6054
	50				41392	34188	27918	22522	17914	13992	10638	7728	
AMK 4Q419Y	40				49396	39716	31330	24188	18212	13308	9364	6260	3868
	45				44496	35628	27952	21428	15984	11536	7982	5210	3098
	50				39658	31616	24662	18762	13856	9864	6698	4254	
AMK 4F519Y	40	81386	74728	62596	51934	42610	34492	27448	21346	16054			
	45	74136	68040	56950	47222	38722	31320	24886	19284	14386			
	50	66786	61262	51238	42466	34814	28154	22350	17274	12794			
AMK 4Q519Y	40	79500	72712	60358	49528	40086	31902	24844	18780	13578			
	45	72218	65976	54636	44710	36068	28576	22104	16518	11686			
	50	64982	59290	48966	39950	32112	25316	19434	14330	9876			
AMK 4Q420Y	40				50980	41808	33832	26964	21108	16176	12076	8716	6000
	45				46820	38248	30816	24440	19020	14472	10700	7616	5128
	50				42604	34644	27772	21896	16928	12780	9348	6552	
AMK 4Q421Y	40				55422	44910	35862	28152	21656	16250	11808	8206	5318
	45				50222	40486	32142	25064	19128	14208	10180	6918	4300
	50				44922	35984	28366	21942	16584	12172	8580	5682	
AMK 4Q521Y	40	86288	79330	64532	55142	45050	36152	28346	21522	15580			
	45	78172	71814	60130	49738	40532	32404	25252	18968	13450			
	50	70038	64280	53716	44326	36006	28650	22154	16412	11320			
AMK 4F424Y	40				62556	51506	41876	31550	26414	20354	15256	11006	7490
	45				56946	46792	37968	30360	23854	18336	13690	9802	6560
	50					42180	34160	27266	21386	16404	12206	8678	
AMK Q424Y	40				61102	50136	40574	32296	25188	19128	13998	9684	6066
	45				55276	45248	36518	28970	22484	16942	12228	8222	4808
	50				49534	40430	32520	25688	19814	14778	10466	6760	
AMK 4F524Y	40	97808	89694	74904	61914	50580	40760	32308	25084	18942	13742	9336	
	45	88754	81316	67794	55956	45656	36754	29104	22564	16990	12240	8170	
	50	79608	72860	60628	49964	40720	32758	25932	20100	15118			
AMK 4Q524Y	40		91494	76242	62864	51206	41114	32436	25018	18704			
	45		82936	69000	56804	46194	37016	29118	22346	16548			
	50		74298	61700	50708	41170	32930	25838	19736	14474			
AMK 4Q425Y	40				63250	51654	41550	32828	25372	19066	13800	9458	5924
	45				57434	46722	37420	29416	22592	16836	12034	8072	4836
	50				51698	41872	33374	26086	19896	14692	10356	6776	
AMK 4Q525Y	40		94164	60564	64914	53048	42808	34028	26548	20206	14838	10282	
	45		85472	71232	58798	48006	38696	30702	23864	18022	13010	8668	
	50		76750	63872	52656	42938	34558	27352	21158	15816			
AMK 4Q725Y	40	105494	96262	79568	65080	52628	42034	33120	25716	19642	14722	10784	
	45	95500	87062	71846	58696	47440	37898	29898	23262	17816	13384	9790	
	50	85804	78148	64388	52554	42470	33960	26850	20960	16120			

---- С охлаждением головки блока (вентилятор обдува)

ТЕХНИЧЕСКИЕ ДАННЫЕ

Модель	Вес	Длина L	Ширина B	Высота H	Мощность двигателей компрессора	Макс. рабочий ток	Всас.	Нагн.
	кг	мм	мм	мм	кВт	А	Фмм	Фмм
AMK 4D419Y	325	2000	600	1050	12,0	47,2	54	28
AMK 4Q419Y	431	2700	700	1050	12,0	36,4	42	35
AMK 4F519Y	439	2700	700	1050	14,8	48,0	54	28
AMK 4Q519Y	431	2700	700	1050	14,8	42,8	42	35
AMK 4Q420Y	451	2700	700	1050	12,0	40,4	42	35
AMK 4Q421Y	451	2700	700	1050	12,0	40,0	42	35
AMK 4Q521Y	451	2700	700	1050	14,8	46,4	42	35
AMK 4F424Y	431	2700	700	1050	12,0	44,0	54	28
AMK 4Q424Y	451	2700	700	1050	12,0	46,8	42	35
AMK 4F524Y	439	2700	700	1050	14,8	51,2	54	35
AMK 4Q524Y	439	2700	700	1050	14,8	55,2	42	35
AMK 4Q425Y	451	2700	700	1050	12,0	44,0	42	35
AMK 4Q525Y	443	2700	700	1050	14,8	50,8	54	35
AMK 4Q725Y	451	2700	700	1050	22,0	61,6	54	35

ЧЕТЫРЕХКОМПРЕССОРНЫЕ АГРЕГАТЫ

Модель	Т кон	ХОЛОДОПРОИЗВОДИТЕЛЬНОСТЬ (ватт) при Т кипения R404A											
		7,5	5,0	0	-5	-10	-15	-20	-25	-30	-35	-40	-45
AMK 4Q528Y	40				73674	60656	49300	39466	31020	23822	17740	12634	8366
	45				66898	54954	44558	35574	27866	21294	15724	11018	7040
	50				60150	49280	39846	31712	24740	18796	13738	9434	
AMK 4Q728Y	40	108572	90928		75376	61836	50156	40128	31502	24000			
	45	98892	82794		68582	56196	45502	36310	28396	21500			
	50	89124	74588		61726	50500	40796	32446	25244	18954			
AMK 4Q533Y	40				85236	70456	57606	46512	37004	28908	22054	16272	11386
	45					64112	52332	42192	33516	26136	19878	14570	10042
	50						47198	38000	30150	23474	17802	12962	
AMK 4S533Y	40					73252	59816	48532	38834	30630	23514	17156	11226
	45					67202	54738	44214	35300	27670	20996	14946	9194
	50						49572	39872	31652	24582	18334	12578	
AMK 4Q733Y	40	125140	105084		87258	71630	58084	46448	36502	27994			
	45	113926	95642		79362	65074	52680	42024	32908	25100			
	50	102580	86094		71388	58460	47236	37578	29306	22214			
AMK 4S733Y	40	137744	126298	105690	87850	72456	59184	47704	37694	28828			
	45	126154	115628	96704	80344	66220	54010	43388	34028	25604			
	50	104900	87660		72776	59922	48774	39008	30296	22314			
AMK 4Q736Y	40				99984	82984	68132	55244	44144	34644	26572	19740	13972
	45				91252	75564	61888	50048	39864	31148	23728	17416	12032
	50				82432	68068	55588	44808	35552	27636	20880	15104	
AMK 4S739Y	40				103780	85666	70258	57186	46082	36578	28304	20894	13978
	45				95566	78744	64466	52366	42074	33222	25442	18364	11622
	50					71746	58582	47436	37940	29724	22420	15660	
AMK 4S1039Y	40	161640	148406	124584	103970	86184	70846	57578	46002	35734			
	45	148318	136156	114294	95396	79084	64982	52704	41872	32110			
	50	134894	123802	103898	86716	71878	59004	47712	37626	28366			
AMK 4S842Y	40				113364	93604	76332	61312	48312	37104	27448	19112	11868
	45				102716	84628	68848	55144	43284	33036	24164	16436	9624
	50				91816	75448	61208	48872	38200	28960	20920	13852	
AMK 4S1242Y	40	156164	130272		107476	87556	70292	55544	42852	32236			
	45	142468	118448		97368	79004	63140	49556	38032	28344			
	50	128812	106672		87316	70516	56064	43732	33300	24552			
AMK 4S1052Y	40				135270	111578	91412	74284	59706	47196	36264	26428	17198
	45					102294	83652	67826	54330	42682	32392	22974	13944
	50						75790	61246	48810	38002	28330	19312	
AMK 4S1552Y	40	210058	190708	161454	134382	111004	90824	73350	58094	44562			
	45	192412	176470	147794	122982	101544	82988	66820	52548	39684			
	50	174654	160122	134024	111474	91978	75044	60182	46898	34700			
AMK 4S1556Y	40				153604	126402	103204	83468	66658	52234	39658	28388	17888
	45				140994	115772	94306	76058	60484	47050	35214	24438	14184
	50				128234	104980	85234	68456	54106	41648	30540	20244	

---- С охлаждением головки блока (вентилятор обдува)

ТЕХНИЧЕСКИЕ ДАННЫЕ

Модель	Вес	Длина L	Ширина B	Высота H	Мощность двигателей компрессора	Макс. рабочий ток	Всас.	Нагн.
	кг	мм	мм	мм	кВт	А	Φмм	Φмм
AMK 4Q528Y	451	2700	700	1050	14,8	56,0	54	35
AMK 4Q728Y	451	2700	700	1050	22,0	70,4	54	42
AMK 4Q533Y	451	2700	700	1050	14,8	57,6	54	42
AMK 4S533Y	604	2700	700	1050	16,0	63,6	54	42
AMK 4Q733Y	451	2700	700	1050	22,0	80,0	54	42
AMK 4S733Y	612	2700	700	1050	22,0	81,6	54	42
AMK 4Q736Y	451	2700	700	1050	14,8	77,6	54	42
AMK 4S739Y	612	2700	700	1050	22,0	76,8	54	42
AMK 4S1039Y	624	2700	700	1050	30,0	94,8	54	42
AMK 4S842Y	612	2700	700	1050	22,0	81,2	54	42
AMK 4S1242Y	624	2700	700	1050	30,0	89,6	54	42
AMK 4S1052Y	624	2700	700	1050	30,0	96,8	54	42
AMK 4S1552Y	648	2700	700	1050	44,0	126,0	64	42
AMK 4S1556Y	664	2700	700	1050	44,0	122,8	64	42

ЧЕТЫРЕХКОМПРЕССОРНЫЕ АГРЕГАТЫ

Модель	Т кон	ХОЛОДОПРОИЗВОДИТЕЛЬНОСТЬ (ватт) при Т кипения R404A											
		7,5	5,0	0	-5	-10	-15	-20	-25	-30	-35	-40	-45
AMK 4S2056Y	40	240396	220694	185166	154346	127688	104644	84666	67204	51712			
	45	220386	202280	169674	141418	116962	95760	77262	60922	46192			
	50	200216	183712	154034	128348	106102	86748	69740	54530	40568			
AMK 4V1559Y	40				157666	129922	106262	86128	68966	54218	41328	29742	18902
	45				144744	119044	97168	78560	62664	48926	36788	25692	15086
	50				131670	107994	87886	70788	56142	43394	31990	21368	
AMK 4V2059Y	40	251314	230116	191538	157736	128330	102946	81202	62722	47126	34036	23076	
	45	229172	209534	173878	142730	115712	92446	72554	55656	41376	29334	19154	
	50	206788	188734	156046	127596	103008	81906	63908	48638	35716			
AMK 4V1571Y	40				187570	154400	126208	102284	81920	64402	49022	35070	21836
	45				171938	141242	115208	93130	74294	57992	43514	30150	17190
	50					128088	104184	83920	66584	51470	37864	25058	
AMK 4V2571Y	40	301956	276382	229944	189380	154206	123932	98068	76126	57618	42056	28952	
	45	274666	251116	208446	171280	139130	111508	87922	67888	50914	36516	24200	
	50	247590	226054	187138	153352	124210	99224	77902	59758	44302			
AMK 4V2084Y	40				218960	180934	147412	118240	93168	71870	53972	39048	26650
	45				196996	162672	132430	106138	83572	64434	48378	35012	23912
	50				174658	144118	117234	93902	73924	57032	42908	31138	
AMK 4V3084Y	40	359538	329742	275438	227770	186226	150302	119490	93282	71172	52652	37214	
	45	328294	300738	250630	206776	168668	135800	107662	83750	63556	46572	32292	
	50	297174	271866	225972	185954	151302	121508	96066	74470	56210			
AMK 4V2593Y	40				241540	198156	160280	127456	99226	75134	54718	37524	23092
	45					178630	143892	113854	88060	66048	47362	31546	
	50					159474	127862	100598	77224	57282	40316	25864	
AMK 4V3293Y	40	397362	363458	301678	247468	200272	159526	124670	95144	70388	49840	32942	
	45	361828	330490	273520	223694	180450	143230	111472	84616	62102	42768	27856	
	50	326692	297926	245780	200348	161072	127392	98744	74570	54230			
AMK 4V25103Y	40					231320	189880	154360	123600	97840	75560	57040	40240
	45						174320	141320	112680	88680	67880	48640	
	50						157400	127120	100880	78880	59760	43920	
AMK 4V35103Y	40	431480	395600	331800	276280	229040	187200	151320	120240	94200			
	45	397520	364360	314600	253960	210080	171200	137840	108920	84680			
	50	359880	330000	276400	229520	189480	153920	123360	96840	74600			
AMK 4Z25106Y	40				290774	238392	192398	152570	118550	89886	66042	46430	30412
	45					215768	173734	137356	106320	80210	58538	40756	26272
	50					193138	155150	122296	94306	70808	51356	35452	
AMK 4Z35106Y	40	460556	421692	351086	289408	235974	190104	151112	118318	91040	68592	50296	
	45	418836	383066	318254	261844	213156	171504	136208	106586	81954	61630	44932	
	50	377406	344736	285772	234604	190674	153256	121670	95232	73260			
AMK 4Z30126Y	40				333150	273738	221580	176398	137766	105142	77892	55322	36686
	45					300908	246912	199496	158426	123318	93678	68922	48408
	50					268770	220232	177594	140666	109112	82484	60256	41830

---- С охлаждением головки блока (вентилятор обдува)

ТЕХНИЧЕСКИЕ ДАННЫЕ

Модель	Вес	Длина L	Ширина B	Высота H	Мощность двигателей компрессора	Макс. рабочий ток	Всас.	Нагн.
	кг	мм	мм	мм	кВт	А	Фмм	Фмм
AMK 4S2056Y	672	2700	700	1050	60,0	153,6	64	42
AMK 4V1559Y	845	3400	950	1050	44,0	124,4	2x54	42
AMK 4V2059Y	861	3400	950	1050	60,0	141,2	2x54	42
AMK 4V1571Y	845	3400	950	1050	44,0	128,8	2x54	42
AMK 4V2571Y	901	3400	950	1050	74,0	174,0	2x54	54
AMK 4V2084Y	885	3400	950	1050	60,0	170,4	2x54	42
AMK 4V3084Y	913	3400	950	1050	88,0	196,8	2x54	54
AMK 4V2593Y	925	3400	950	1050	74,0	209,2	2x64	54
AMK 4V3293Y	933	3400	950	1050	94,0	212,4	2x54	54
AMK 4V25103Y	925	3400	950	1050	74,0	180,0	2x64	54
AMK 4V35103Y	933	3400	950	1050	104,0	244,0	2x54	54
AMK 4Z25106Y	1095	3400	950	1050	74,5	193,2	2x64	42
AMK 4Z35106Y	1107	3400	950	1050	104,0	240,8	2x76	54
AMK 4Z30126Y	1135	3400	950	1050	88,0	222,8	2x76	54

ЧЕТЫРЕХКОМПРЕССОРНЫЕ АГРЕГАТЫ

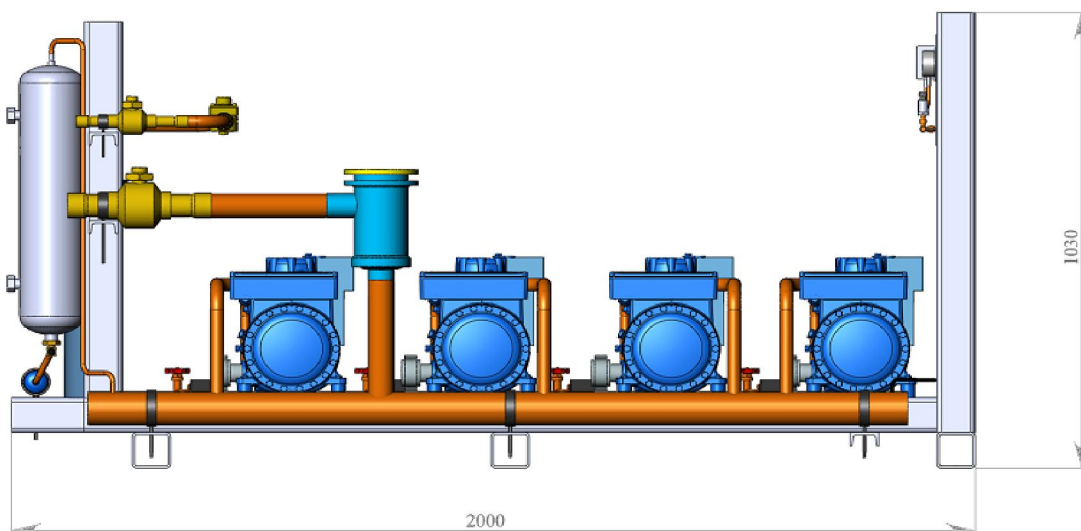
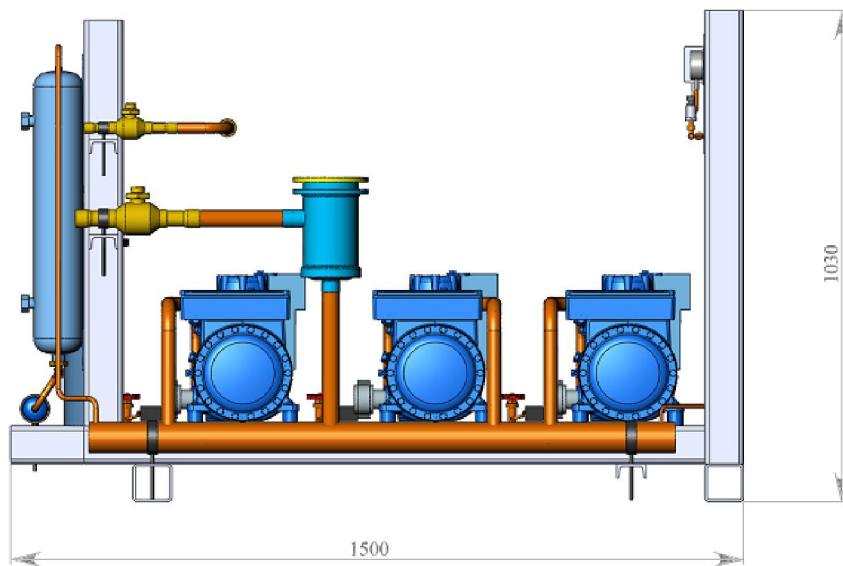
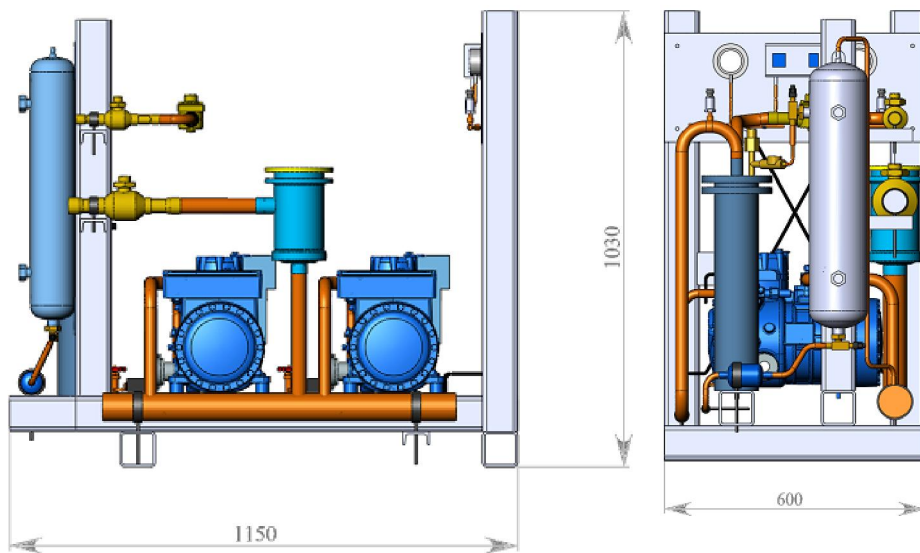
Модель	Т кон	ХОЛОДОПРОИЗВОДИТЕЛЬНОСТЬ (ватт) при Т кипения R404A											
		7,5	5,0	0	-5	-10	-15	-20	-25	-30	-35	-40	-45
AMK 4Z40126Y	40	537768	493374	411352	338650	275232	220728	174526	135840	103744	77218	55162	
	45	488668	448162	373242	306790	248836	199080	156980	121822	92758	68840	49050	
	50	438974	402458	334810	274752	222380	177466	139546	107978	81994			
AMK 4W40142Y	40			507322	419824	343992	278538	222172	173610	131564			
	45				383188	313252	253106	201462	157034	118534			
	50				345170	281528	227090	180568	140674	106120			
AMK 4Z40154Y	40				411998	340068	278872	226828	182354	143860	109766	78484	48432
	45				377240	310932	254584	206610	165426	129448	97092	66772	
	50					281752	230128	186102	148090	114504	83762		
AMK 4Z50154Y	40	649060	596268	498590	411786	335780	270094	213968	166430	126346	92464	63444	
	45	591824	543356	454048	374400	304600	244256	192696	149036	112238	81142	54502	
	50	533874	490204	409098	336768	273306	218410	171502	131792	98338			
AMK 4W40168Y	40					372422	299956	236722	182210	135908	97308	65896	
	45						271012	212930	162860	120292	84714	55616	
	50						242166	189324	143786	105038	72570		
AMK 4W50168Y	40	735436	674868	563470	465162	379654	306108	243360	190002	144438			
	45	669440	614216	512492	422662	344484	277250	219916	171196	129616			
	50	601904	552192	460472	379378	308782	248094	196396	152520	115124			
AMK 4W50187Y	40				500996	408742	328022	258344	198970	148994	107362	72928	
	45				453982	369572	295640	231760	177282	131370	93060		
	50				407196	330662	263528	205454	155860	114004			
AMK 4W60187Y	40	819930	550580	623634	512450	416486	334658	265478	207176	157768			
	45	744078	681070	565580	464312	376854	302250	239158	185952	140792			
	50	667430	610864	507002	415798	336970	269706	212810	164806	124008			
AMK 4W60206Y	40				559788	459312	370910	294202	228558	173156	127026	89094	
	45				508782	416632	335538	265194	205046	154350	112218		
	50				457522	373870	300228	236364	181804	135888			
AMK 4W70206Y	40	881012	808590	675372	557838	455536	367456	292178	227988	172944			
	45	804936	738586	616326	508282	414146	333048	263718	204586	153866			
	50	727940	667834	556834	458536	372774	298834	235594	181646	135356			
AMK 4W70228Y	40				606340	498370	403488	321258	250966	191698	142374	101806	
	45				553472	454048	366630	290866	226130	171594	126272		
	50				500454	409758	329942	260746	201636	151876			
AMK 4W75228Y	40	951618	871990	727120	600166	489600	393902	311546	241010	180768			
	45	866490	793360	660562	544438	443464	356118	280872	216206	160596			
	50	780130	713624	593142	488094	396956	318204	250314	191764	141028			
AMK 4W75240Y	40				640020	523118	421280	333954	260278	199164	149354	109450	
	45				583090	475630	382032	301840	234296	178592	133032		
	50				526322	428464	343216	270226	208840	158176			
AMK 4W80240Y	40	981924	903052	756440	625358	509950	409776	323982	251402	190638			
	45	896566	824200	689438	568748	462380	370014	290910	224022	168072			
	50	810308	744654	622110	512118	415052	330704	258462	197404	146380			

---- С охлаждением головки блока (вентилятор обдува)

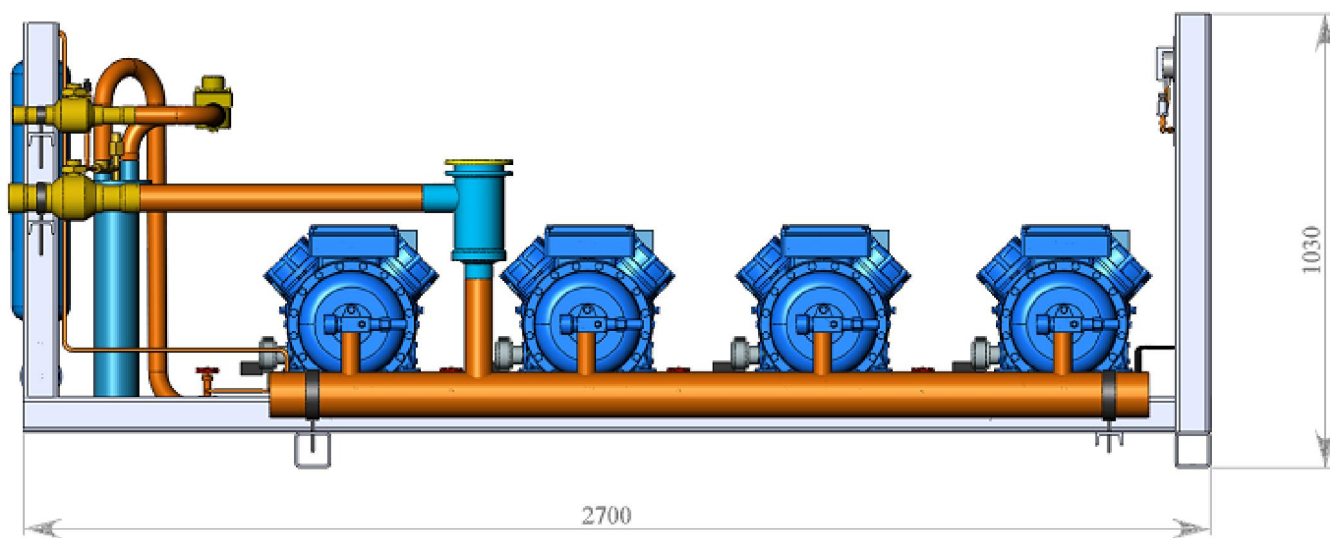
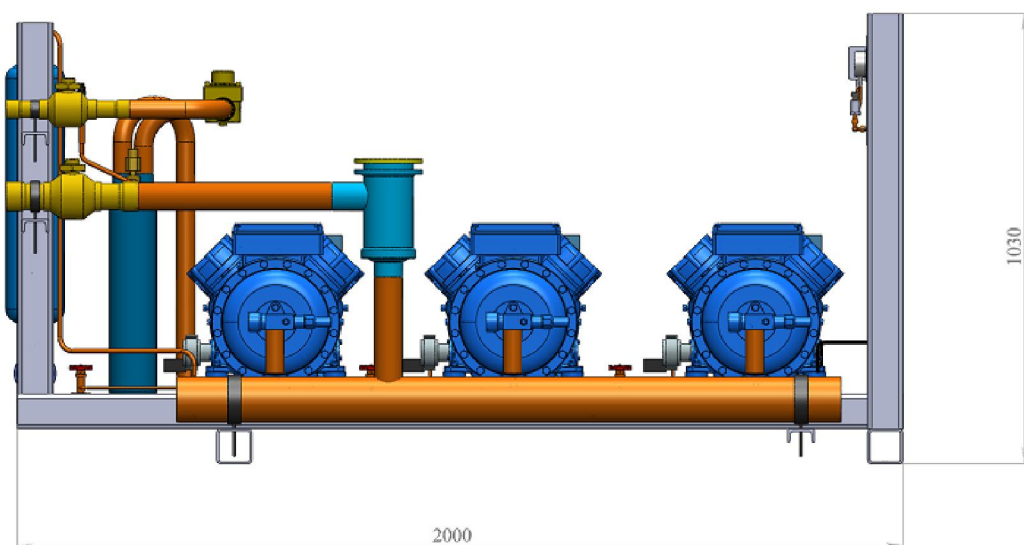
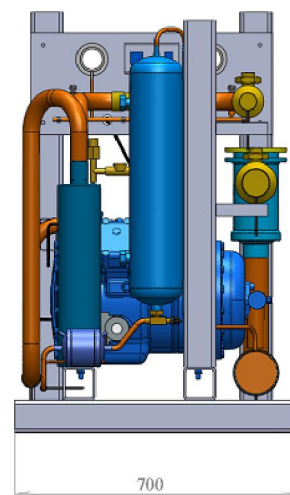
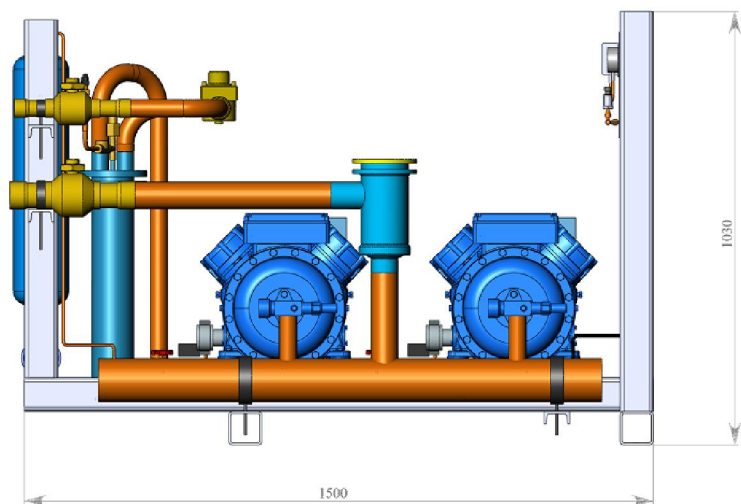
ТЕХНИЧЕСКИЕ ДАННЫЕ

Модель	Вес	Длина L	Ширина B	Высота H	Мощность двигателей компрессора	Макс. рабочий ток	Всас.	Нагн.
	кг	мм	мм	мм	кВт	А	Фмм	Фмм
AMK 4Z40126Y	1179	3400	950	1050	120,0	287,6	2x76	64
AMK 4W40142Y	1410	3350	1100	1050	120,0	357,2	2x76	64
AMK 4Z40154Y	1179	3400	950	1050	120,0	311,6	2x76	54
AMK 4Z50154Y	1195	3350	1100	1050	148,0	361,6	2x76	64
AMK 4W40168Y	1426	3350	1100	1050	120,0	285,6	2x76	54
AMK 4W50168Y	1490	3350	1100	1050	148,0	379,2	3x76	76
AMK 4W50187Y	1514	3350	1100	1050	148,0	356,4	3x76	54
AMK 4W60187Y	1530	3350	1100	1050	178,0	414,0	3x76	76
AMK 4W60206Y	1550	3350	1100	1050	178,0	395,2	3x76	64
AMK 4W70206Y	1582	3350	1100	1050	208,0	467,2	3x76	76
AMK 4W70228Y	1582	3350	1100	1050	208,0	438,0	3x76	76
AMK 4W75228Y	1582	3350	1100	1050	222,0	513,6	3x76	64
AMK 4W75240Y	1582	3350	1100	1050	222,0	461,2	3x76	64
AMK 4W80240Y	1582	3350	1100	1050	240,0	542,8	3x76	76

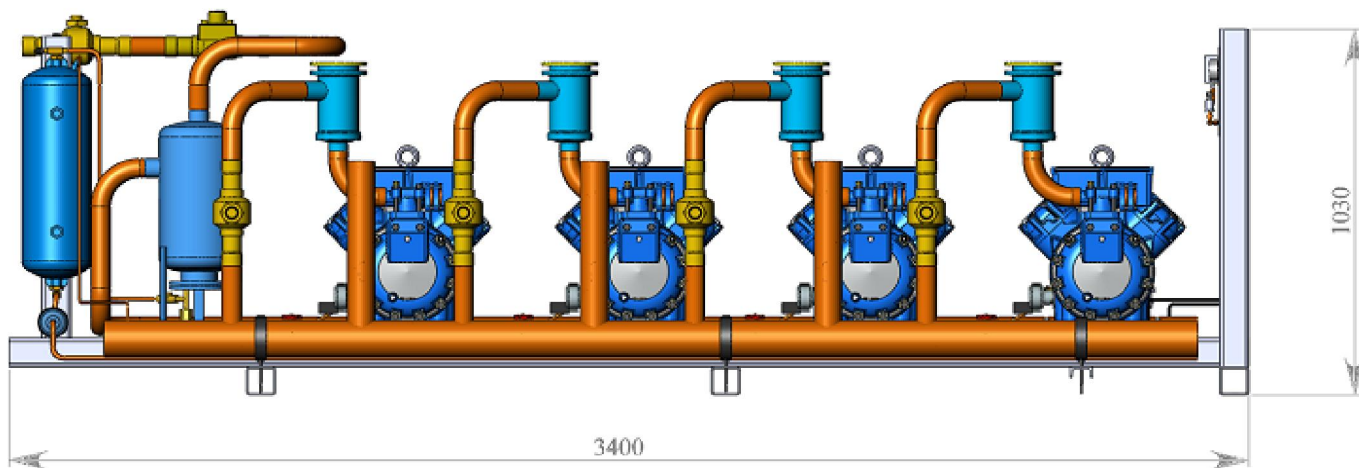
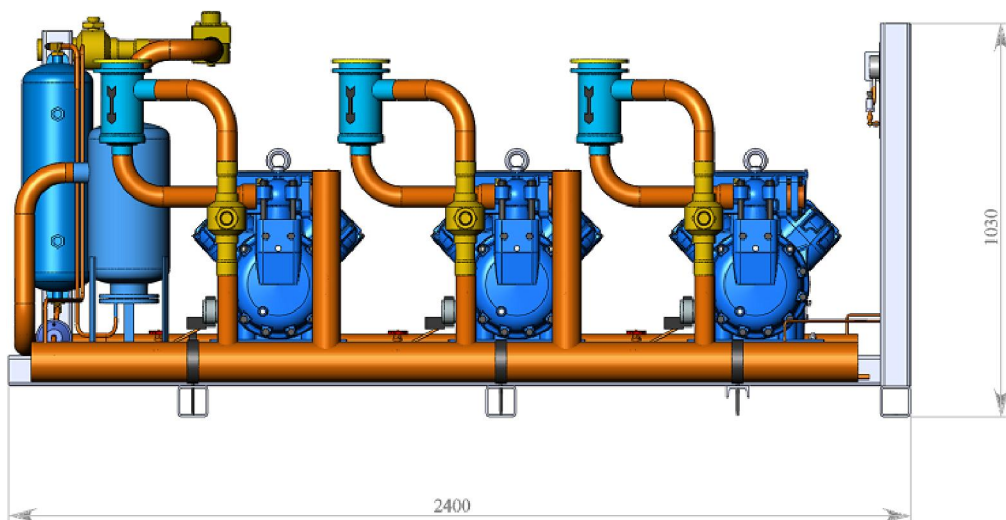
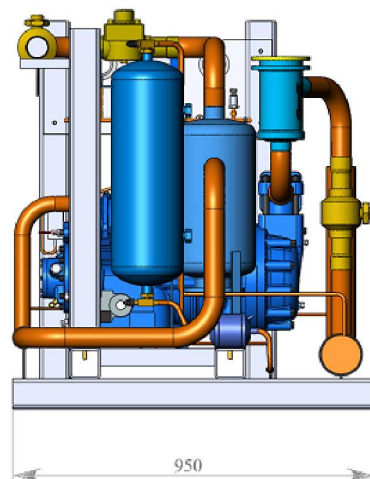
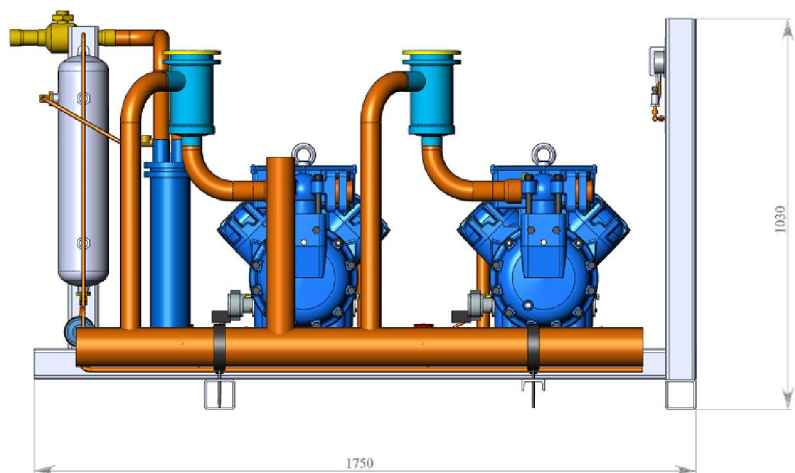
МНОГОКОМПРЕССОРНЫЕ АГРЕГАТЫ СЕРИИ А; В; D



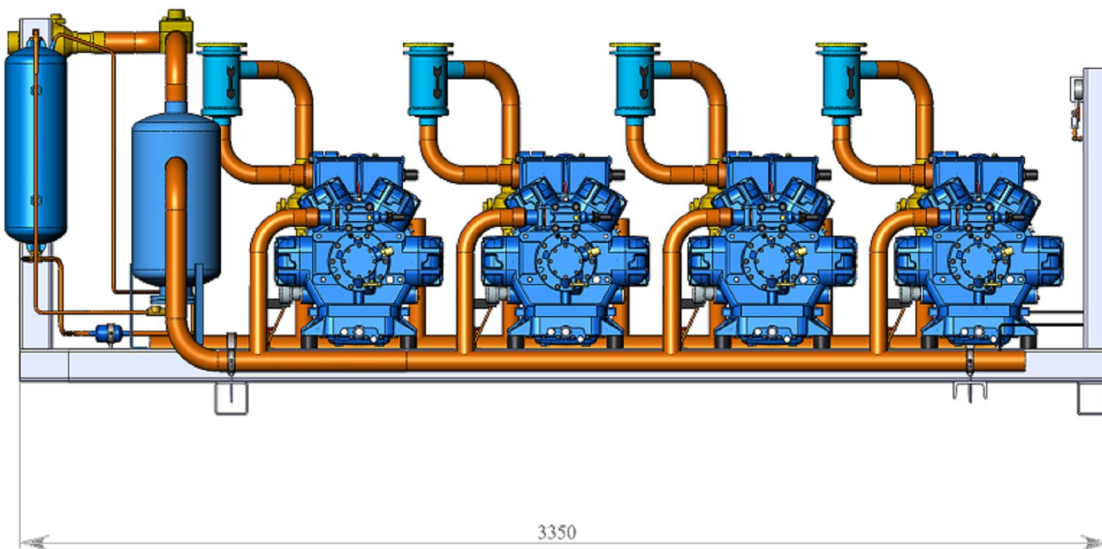
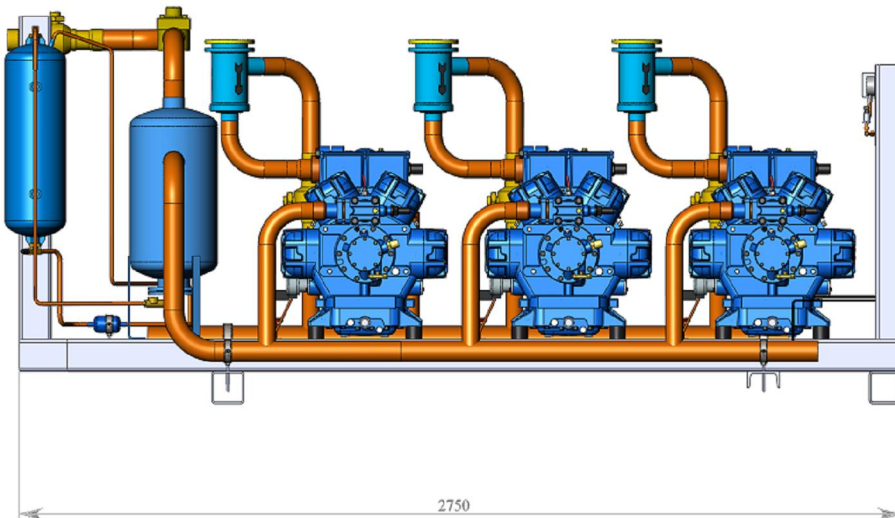
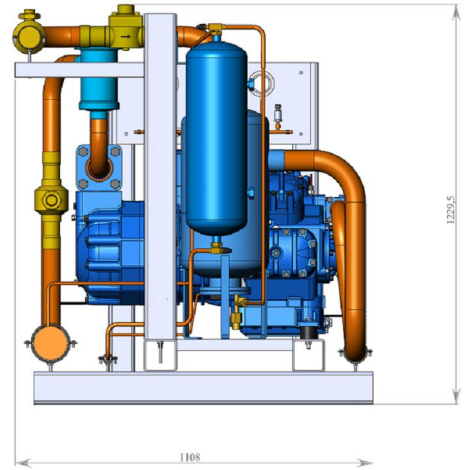
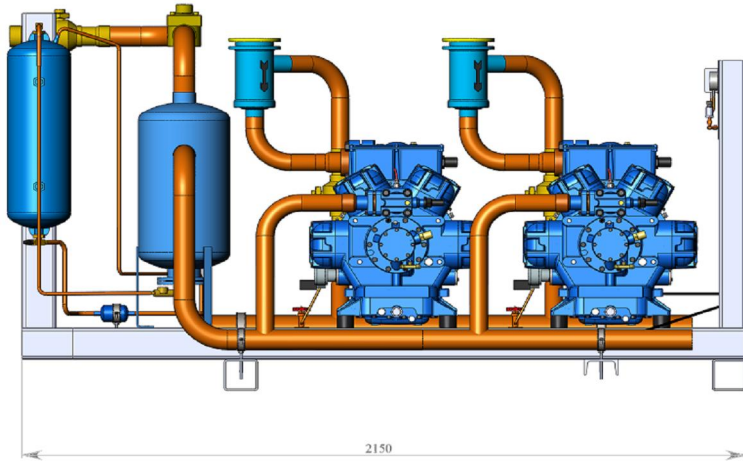
МНОГОКОМПРЕССОРНЫЕ АГРЕГАТЫ СЕРИИ F; Q; S



МНОГОКОМПРЕССОРНЫЕ АГРЕГАТЫ СЕРИИ V; Z



МНОГОКОМПРЕССОРНЫЕ АГРЕГАТЫ СЕРИИ W



РЕСИВЕРНЫЕ СТАНЦИИ

Ресиверные станции выпускаются на базе вертикальных ресиверов хладагента и являются составной частью холодильной установки.

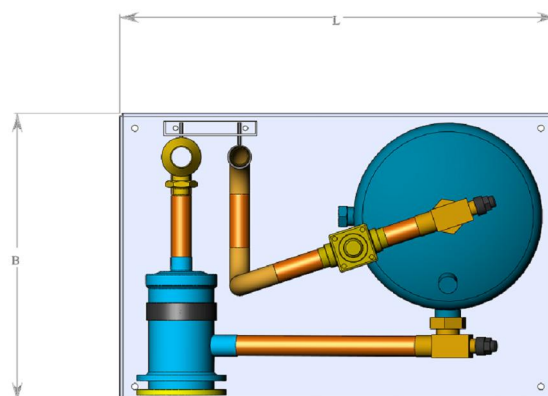
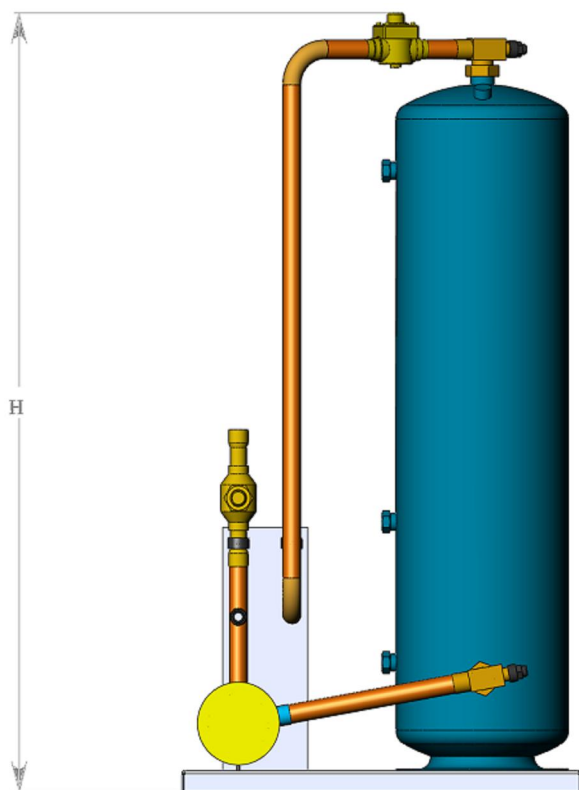
Стандартная комплектация:

- ресивер с запорными вентилями и смотровыми стеклами;
- жидкостной трубопровод в ресивер с обратным клапаном;
- жидкостной трубопровод из ресивера с разборным фильтром-осушителем, смотровым стеклом и шаровым запорным вентилем;
- рама станции;

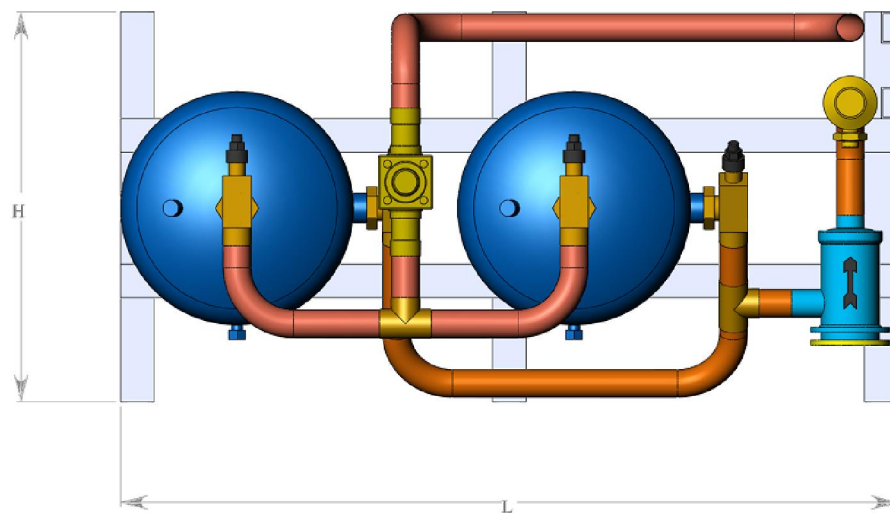
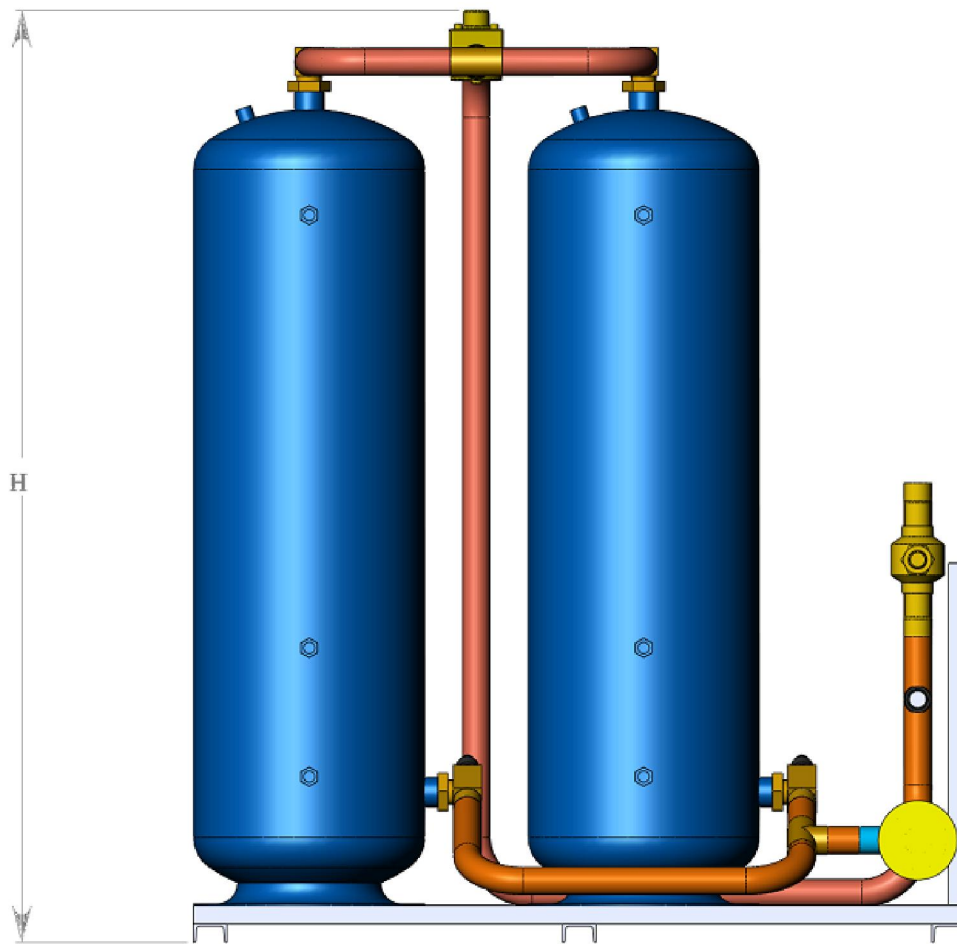
Опции:

- комплект зимнего регулирования давления в ресивере (KVR и NRD);
- предохранительный клапан.

Модель	Объем, Л	Габаритные и присоединительные размеры					
		Н мм	L мм	B мм	Φ входа мм	Φ выхода мм	Вес кг
PC-25	25	785	750	500	22	22	50
PC-40	40	1110	750	500	28	22	55
PC-63	63	1030	750	500	35	28	65
PC-100	100	1470	750	500	35	35	80
PC-160	160	1350	860	630	42	42	122
PC-250	250	1800	860	630	42	42	160
PC-320	320	1360	1500	750	54	54	250
PC-500	500	1810	1500	750	54	54	320

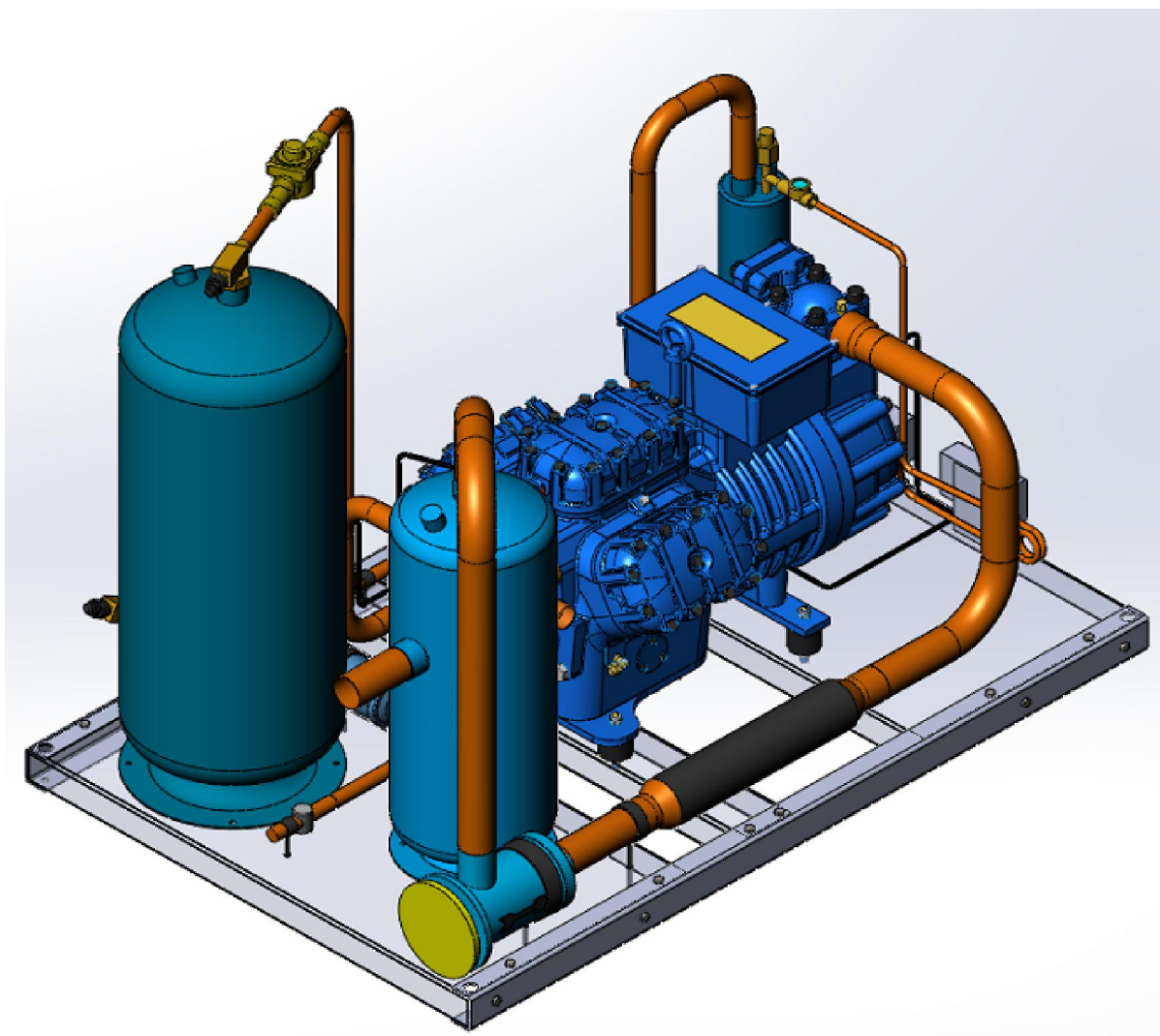


Ресиверные станции 25 – 250л.



Ресиверные станции 320 и 500л.

КОМПРЕССОРНО-РЕСИВЕРНЫЕ АГРЕГАТЫ



АИ30

КОМПРЕССОРНО-РЕСИВЕРНЫЕ АГРЕГАТЫ

Компрессорно-ресиверные холодильные агрегаты АКР представляют собой изделия (сборки) из одного компрессора и ресивера, установленные на общей раме и являются одной из частей холодильной установки. Компрессорно-ресиверные холодильные агрегаты оснащены приборами контроля, защиты и регулировки. Холодильный агрегат подсоединяется к холодильной установке посредством нагнетательного и всасывающего трубопроводов.

Принцип работы холодильных агрегатов основан на откачке паров кипящего хладагента в испарительной системе холодильной установки через всасывающий коллектор, сжатия этих паров и подачи сжатых паров хладагента через нагнетательный коллектор в систему конденсации холодильной установки.

Компрессорно-ресиверные агрегаты серии АКР разработаны и изготавливаются на базе полугерметичных поршневых компрессоров фирмы “FRASCOLD”.

Компрессорно-ресиверные агрегаты серии АКР предназначены для холодоснабжения камер хранения охлажденных и замороженных продуктов, а также других потребителей холода и поставляются готовыми к эксплуатации. Агрегаты предназначены для работы на хладагонах R404a, R507, R407c, R22 и R134a. Холодильный контур агрегата испытан на герметичность и заправлен сухим азотом с избыточным давлением 1 - 1,5 бар. Компрессор и отделитель масла заправлен маслом. Щит управления агрегатом поставляется отдельно. На агрегатах используются высококачественные компоненты известных европейских фирм: FRASCOLD, ALCO CONTROLS, CASTEL, HENRY, BECOOL (по желанию заказчика вместо компрессоров FRASCOLD могут быть установлены компрессоры BITZER, COPELAND, BOCK). Щиты управления собраны на комплектующих ABB, CAREL, ELIWELL.

СОСТАВ ХОЛОДИЛЬНОГО АГРЕГАТА

1 – полугерметичный компрессор фирмы “FRASCOLD”, оснащенный запорными вентилями, ТЭНом подогрева картера, электронными модулями защиты электродвигателя KRIWAN INT69 или INT69TM (компрессоры серии V, Z и W оснащены датчиками контроля максимальной температуры нагнетания, масляным насосом и электронными реле контроля смазки (DELTA-P)).

2 – линия нагнетания состоит из вибровставки и нагнетательного патрубка.

3 – линия всасывания состоит из всасывающего патрубка, вибровставки и механического фильтра (в зависимости от диаметра всасывающего трубопровода фильтр может быть: не разборным, при

диаметре всасывающего трубопровода до 22 мм. включительно или разборным, при диаметре всасывающего трубопровода 28 мм. и более).

4 – система сбора и подачи жидкого хладагента состоит: из ресивера, жидкостного патрубка от конденсатора в ресивер с обратным клапаном, жидкостного патрубка на испаритель с фильтром-осушителем и смотровым стеклом.

5 – система контроля и безопасности состоит из двухблочного реле давления.

6 – рама агрегата.

ОБОЗНАЧЕНИЕ ХОЛОДИЛЬНОГО АГРЕГАТА

АКР S739Y Ож.В.

1 2 3

1 – Обозначение агрегата.

2 – Марка компрессора.

3 – Опции.

ОПЦИИ

Ож. – отделитель жидкости на линии всасывания.

В. – вентилятор обдува головки блока цилиндров компрессора (в зависимости от температуры кипения и конденсации).

Ж. – система жидкостного впрыска FLI на компрессоры серии S, V, Z и W (для хладона R22, в зависимости от температуры кипения и конденсации).

Ом. – система отделения и возврата масла состоит из отделителя масла на линии нагнетания, линии возврата масла с запорным вентилем и смотровым стеклом.

Рс. – установка крышки разгруженного старта SU на компрессоры серий F, Q, S, V, Z и W.*

Рп. – установка крышки регулировки производительности CC на компрессоры серий Q, S, V, Z и W.

Щ – установка щита управления на раму и его расключение на агрегате.

З – комплект зимнего регулирования может включать в себя: KVR и NRD; реле давления конденсации;

регуляторы скорости вращения вентиляторов конденсатора (тип зимнего регулирования устанавливается по отдельному запросу заказчика).

*- при установке крышек разгруженного старта SU на нагнетании компрессора устанавливается обратный клапан.

Компания Гроссхолод оставляет за собой право изменять спецификацию или конструкцию без предупреждения и принятия на себя каких-либо обязательств.

КОМПРЕССОРНО-РЕСИВЕРНЫЕ АГРЕГАТЫ

Модель	Т кон	ХОЛОДОПРОИЗВОДИТЕЛЬНОСТЬ (ватт) при Т кипения R22												
		12,5	7,5	5,0	0	-5	-10	-15	-20	-25	-30	-35	-40	-45
АКР B159Y	40			8211	6781	5557	4517	3640	2903	2286	1766	1321	931	572
	45			7702	6349	5194	4215	3390	2698	2117	1624	1199	820	464
	50			7193	5917	4830	3911	3138	2489	1943	1477	1071	702	
АКР B1510Y	40					6273	5088	4091	3259	2566	1986	1496	1070	684
	45					5888	4763	3820	3033	2378	1830	1363	953	574
	50					5505	4440	3548	2806	2188	1669	1224	829	
АКР B210Y	40	11997	10085	9220	7658	6301	5128	4117	3246	2493	1838			
	45	11228	9426	8612	7142	5867	4764	3811	2987	2270	1639			
	50	10452	8760	7997	6620	5426	4393	3499	2723	2042	1435			
АКР D211Y	40	13591	11385	10395	8620	7095	5788	4669	3707	2871	2131	1456		
	45	12742	10668	9737	8071	6638	5409	4352	3437	2632	1908	1233		
	50	11897	9952	9080	7519	6177	5022	4025	3153	2378	1667	990		
АКР D213Y	40			12333	10245	8444	6899	5581	4458	3502	2682	1967	1329	737
	45			11532	9570	7880	6432	5195	4140	3237	2455	1765	1137	539
	50			10729	8891	7310	5956	4799	3810	2958	2213	1545	925	
АКР D313Y	40	16319	13665	12470	10325	8477	6893	5537	4377	3378	2506			
	45	15324	12816	11688	9665	7923	6428	5146	4043	3086	2239			
	50	14332	11968	10907	9004	7366	5959	4750	3703	2786	1963			
АКР D215Y	40					9420	7647	6154	4902	3852	2964	2197	1512	869
	45					8822	7142	5730	4546	3552	2706	1970	1303	665
	50					8227	6637	5303	4185	3243	2437	1729	1077	
АКР D315Y	40		15351	14003	11585	9505	7727	6213	4926	3829	2885	2057		
	45		14414	13139	10854	8891	7214	5784	4565	3520	2611	1802		
	50		13480	12277	10124	8276	6697	5350	4198	3202	2327	1535		
АКР D316Y	40			14642	12191	10077	8262	6710	5382	4240	3247	2365	1557	785
	45			13692	11392	9410	7710	6253	5002	3918	2965	2105	1299	511
	50			12747	10596	8745	7157	5794	4618	3591	2676	1835	1030	
АКР D416Y	40	19434	16341	14949	12449	10294	8441	6849	5478	4286	3231			
	45	18202	15294	13987	11642	9620	7881	6384	5087	3949	2928			
	50	16966	14243	13021	10831	8945	7322	5920	4698	3615	2630			
АКР F416Y	40	20202	16925	15447	12787	10491	8518	6829	5386	4148	3076			
	45	18967	15868	14472	11963	9798	7938	6342	4973	3791	2756			
	50	17730	14810	13496	11138	9104	7356	5855	4561	3435	2438			
АКР D318Y	40					11350	9235	7453	5954	4693	3621	2692	1856	1067
	45					10641	8634	6945	5526	4330	3309	2416	1603	823
	50					9930	8027	6429	5087	3954	2982	2124	1332	
АКР D418Y	40	22118	18530	16920	14041	11571	9461	7661	6121	4791	3621			
	45	20817	17421	15900	13181	10850	8858	7154	5689	4412	3273			
	50	19503	16299	14867	12307	10115	8239	6630	5239	4014	2907			
АКР D319Y	40					11675	9513	7696	6173	4893	3807	2863	2009	1197
	45					10900	8868	7165	5738	4538	3514	2614	1789	987
	50					10115	8213	6622	5292	4170	3208	2353	1555	

---- С охлаждением головки блока
(вентилятор обдува)

---- С охлаждением головки блока
(вентилятор обдува + впрыск жидкости)

ТЕХНИЧЕСКИЕ ДАННЫЕ

Модель	Вес	Мощность двигателей компрессора	Макс. рабочий ток	Всасывание	Нагнетание	Ресивер	Жидкость	
							Вход	Выход
	кг	кВт	А	Фмм	Фмм	л	Фмм	Фмм
АКР B159Y	68	1,1	5,9	5/8	1/2	4	1/2	3/8
АКР B1510Y	68	1,1	5,5	5/8	1/2	4	1/2	3/8
АКР B210Y	70	1,5	6,7	5/8	1/2	6,3	1/2	3/8
АКР D211Y	75	1,5	7,1	3/4	1/2	6,3	1/2	3/8
АКР D213Y	79	1,5	7,1	3/4	1/2	6,3	1/2	3/8
АКР D313Y	75	2,2	8,8	22	1/2	10	5/8	1/2
АКР D215Y	79	1,5	8,4	3/4	1/2	6,3	5/8	3/8
АКР D315Y	79	2,2	9,1	3/4	1/2	10	5/8	1/2
АКР D316Y	81	2,2	9,9	22	1/2	10	5/8	1/2
АКР D416Y	79	3,0	11,6	22	5/8	10	5/8	1/2
АКР F416Y	94	3,0	10,4	22	5/8	10	5/8	1/2
АКР D318Y	79	2,2	10,0	22	5/8	10	5/8	1/2
АКР D418Y	81	3,0	12,5	22	5/8	10	5/8	1/2
АКР D319Y	79	2,2	9,8	22	5/8	10	5/8	1/2

КОМПРЕССОРНО-РЕСИВЕРНЫЕ АГРЕГАТЫ

Модель	Т кон	ХОЛОДОПРОИЗВОДИТЕЛЬНОСТЬ (ватт) при Т кипения R22												
		12,5	7,5	5,0	0	-5	-10	-15	-20	-25	-30	-35	-40	-45
АКР D419Y	40		20002	18291	15183	12468	10113	8088	6364	4907	3689	2678	1842	
	45		18877	17243	14277	11690	9451	7530	5894	4514	3359	2398	1599	
	50		17749	16191	13369	10912	8790	6972	5427	4124	3033	2122	1361	
АКР Q419Y	40				14767	12095	9790	7817	6144	4733	3552	2566	1739	1037
	45				13880	11342	9156	7289	5705	4371	3250	2309	1513	828
	50				12992	10588	8523	6761	5268	4008	2949	2054	1289	
АКР F519Y	40	23835	19857	18073	14880	12146	9819	7847	6177	4758	3538			
	45	22442	18669	16978	13956	11371	9171	7304	5717	4359	3178			
	50	21043	17473	15875	13024	10587	8513	6749	5245	3947	2804			
АКР Q519Y	40	23072	19344	17656	14606	11963	9690	7748	6103	4715	3550			
	45	21750	18203	16599	13706	11204	9054	7221	5668	4356	3251			
	50	20422	17056	15536	12800	10438	8413	6688	5227	3992	2947			
АКР Q420Y	40					12366	10121	8203	6575	5202	4048	3076	2251	
	45					11698	9573	7758	6218	4918	3821	2892	2093	
	50					11037	9031	7320	5870	4663	3604	2718		
АКР Q421Y	40					14142	11516	9251	7313	5668	4281	3120	2150	
	45					13273	10767	8610	6768	5207	3892	2791	1869	
	50					12394	10011	7964	6219	4744	3503	2464		
АКР Q521Y	40	25426	21329	19473	16117	13204	10692	8540	6708	5153	3835			
	45	23950	20055	18291	15108	12348	9970	7933	6196	4718	3457			
	50	22463	18770	17101	14091	11486	9243	7323	5684	4284	3083			
АКР F424Y	40					15009	12188	9805	7805	6128	4717	3513	2459	1497
	45					14092	11409	9149	7254	5666	4328	3180	2165	1225
	50					13166	10620	8481	6691	5190	3923	2829	1852	
АКР Q424Y	40				18479	15197	12339	9872	7762	5974	4473	3225	2196	1350
	45				17363	14226	11502	9155	7153	5460	4042	2864	1892	1092
	50				16243	13252	10661	8437	6543	4946	3611	2504	1591	
АКР F524Y	40	28262	23681	21617	17911	14717	11978	9639	7642	5930	4448			
	45	26554	22225	20278	16784	13776	11197	8990	7100	5469	4040			
	50	24834	20756	18925	15643	12820	10400	8326	6541	4989	3613			
АКР Q524Y	40	28986	24327	22215	18395	15076	12212	9757	7665	5890	4386			
	45	27336	22909	20903	17280	14135	11424	9098	7113	5421	3978			
	50	25668	21473	19575	16150	13182	10623	8428	6551	4945	3565			
АКР Q425Y	40					16156	13129	10558	8386	6554	5004	3676	2512	1453
	45					15134	12257	9820	7765	6033	4566	3305	2191	1166
	50					14097	11371	9068	7130	5498	4115	2920	1857	
АКР Q525Y	40			22474	18568	15194	12302	9840	7759	6008	4536	3292	2226	1288
	45			21094	17395	14207	11479	9160	7200	5548	4153	2966	1934	1009
	50			19713	16221	13217	10652	8475	6634	5081	3764	2631	1634	
АКР Q725Y	40	30155	25282	23073	19081	15617	12636	10089	7930	6111	4587			
	45	28492	23840	21735	17935	14645	11818	9406	7363	5641	4194			
	50	26818	22387	20385	16779	13663	10990	8714	6787	5163	3794			

---- С охлаждением головки блока
(вентилятор обдува)

---- С охлаждением головки блока
(вентилятор обдува + впрыск жидкости)

ТЕХНИЧЕСКИЕ ДАННЫЕ

Модель	Вес	Мощность двигателей компрессора	Макс. рабочий ток	Всасывание	Нагнетание	Ресивер	Жидкость	
							Вход	Выход
	кг	кВт	А	Фмм	Фмм	л	Фмм	Фмм
АКР D419Y	81	3,0	11,8	22	5/8	10	5/8	1/2
АКР Q419Y	94	3,0	9,1	22	5/8	10	5/8	1/2
АКР F519Y	96	3,7	12,0	22	5/8	10	5/8	1/2
АКР Q519Y	94	3,7	10,7	22	5/8	10	5/8	1/2
АКР Q420Y	99	3,0	10,1	22	5/8	10	5/8	1/2
АКР Q421Y	99	3,0	10,0	22	5/8	10	5/8	1/2
АКР Q521Y	99	3,7	11,6	22	5/8	10	5/8	1/2
АКР F424Y	94	3,0	11,0	22	5/8	16	5/8	5/8
АКР Q424Y	99	3,0	11,7	22	5/8	16	5/8	5/8
АКР F524Y	96	3,7	12,8	22	5/8	16	5/8	5/8
АКР Q524Y	99	3,7	13,8	22	5/8	16	5/8	5/8
АКР Q425Y	97	3,0	11,0	22	5/8	16	5/8	5/8
АКР Q525Y	99	3,7	12,7	28	5/8	16	5/8	5/8
АКР Q725Y	99	5,5	15,4	28	22	16	5/8	5/8

КОМПРЕССОРНО-РЕСИВЕРНЫЕ АГРЕГАТЫ

Модель	Т кон	ХОЛОДОПРОИЗВОДИТЕЛЬНОСТЬ (ватт) при Т кипения R22													
		12,5	7,5	5,0	0	-5	-10	-15	-20	-25	-30	-35	-40	-45	
AKP Q528Y	40				20972	17236	14050	11346	9057	7115	5455	4008	2709	1489	
	45				19682	16150	13142	10590	8427	6587	5003	3607	2332	1112	
	50				18379	15046	12212	9809	7769	6027	4514	3165	1911		
AKP Q728Y	40	35174	29465	26890	22260	18263	14831	11893	9383	7230	5366				
	45	33097	27681	25242	20859	17079	13834	11053	8669	6612	4813				
	50	31021	25898	23594	19458	15896	12837	10213	7954	5993	4260				
AKP Q533Y	40					20022	16443	13433	10907	8784	6978	5406	3986	2633	
	45					18888	15487	12632	10238	8222	6501	4990	3608	2269	
	50					17758	14530	11824	9557	7643	6001	4547	3197		
AKP S533Y	40					20346	16464	13212	10497	8227	6310	4652	3162	1748	
	45					18930	15296	12258	9725	7603	5800	4225	2784	1385	
	50					17510	14119	11291	8935	6957	5265	3768	2371		
AKP Q733Y	40	38814	32658	29894	24945	20697	17066	13972	11329	9057	7072				
	45	36769	30913	28287	23590	19561	16119	13180	10662	8482	6557				
	50	34711	29153	26665	22218	18408	15153	12369	9974	7885	6019				
AKP S733Y	40	40458	33585	30510	25027	20353	16394	13056	10245	7867	5828				
	45	37788	31308	28415	23267	18888	15185	12063	9430	7190	5249				
	50	35129	29043	26332	21517	17433	13985	11080	8622	6519	4677				
AKP Q736Y	40					23718	19773	16384	13470	10953	8751	6786	4979	3248	
	45					22494	18725	15485	12693	10270	8137	6214	4421	2678	
	50					21253	17658	14564	11891	9561	7493	5609			
AKP S739Y	40					25121	20230	16115	12680	9828	7460	5482	3794	2301	
	45					23498	18853	14958	11714	9025	6793	4922	3315	1874	
	50					21883	17482	13802	10746	8216	6117	4350	2819		
AKP S1039Y	40	48630	40417	36728	30122	24460	19639	15557	12113	9203	6725				
	45	45560	37792	34308	28079	22746	18209	14365	11112	8347	5969				
	50	42510	35183	31903	26044	21037	16779	13167	10100	7476	5191				
AKP S842Y	40					27429	22087	17499	13593	10312	7575	5317	3469	1936	
	45					25260	20254	15970	12338	9291	6759	4674	2966	1566	
	50					23054	18394	14423	11072	8273	5956	4053	2494	1211	
AKP S1242Y	40	51303	42604	38650	31494	25283	19952	15434	11663	8574	6099				
	45	47968	39663	35897	29097	23218	18193	13957	10442	7583	5314				
	50	44680	36766	33186	26740	21190	16468	12509	9248	6616	4549				
AKP S1052Y	40					31726	25460	20221	15882	12313	9388	6977	4953	3186	
	45					29772	23802	18825	14713	11336	8568	6279	4342	2628	
	50					27869	22186	17461	13566	10372	7751	5574	3714		
AKP S1552Y	40	62288	51823	47116	38676	31429	25251	20017	15603	11883	8733				
	45	58583	48657	44198	36212	29363	23526	18578	14392	10844	7811				
	50	54870	45476	41262	33723	27266	21764	17094	13131	9749	6825				
AKP S1556Y	40				52433	43527	35832	29227	23592	18805	14744	11290	8320	5715	3352
	45				49275	40856	33595	27370	22062	17548	13709	10422	7567	5022	2667
	50				46114	38171	31333	25478	20487	16237	12607	9477	6726	4232	

---- С охлаждением головки блока
(вентилятор обдува)

---- С охлаждением головки блока
(вентилятор обдува + впрыск жидкости)

ТЕХНИЧЕСКИЕ ДАННЫЕ

Модель	Вес	Мощность двигателей компрессора	Макс. рабочий ток	Всасывание	Нагнетание	Ресивер	Жидкость	
							Вход	Выход
	кг	кВт	А	Фмм	Фмм	л	Фмм	Фмм
АКР Q528Y	99	3,7	14,0	28	22	16	5/8	5/8
АКР Q728Y	99	5,5	17,6	28	22	16	5/8	5/8
АКР Q533Y	99	3,7	14,4	28	22	16	5/8	5/8
АКР S533Y	137	4,0	15,9	28	22	16	5/8	5/8
АКР Q733Y	99	5,5	20,0	28	22	16	5/8	5/8
АКР S733Y	137	5,5	20,4	28	22	16	5/8	5/8
АКР Q736Y	99	5,5	19,4	28	22	16	5/8	5/8
АКР S739Y	140	5,5	19,2	28	22	16	5/8	5/8
АКР S1039Y	140	7,5	23,7	35	22	16	5/8	5/8
АКР S842Y	140	5,5	20,3	28	22	16	5/8	5/8
АКР S1242Y	146	7,5	22,4	35	22	25	22	22
АКР S1052Y	146	7,5	24,2	35	22	25	22	22
АКР S1552Y	150	11,0	31,5	35	22	25	22	22
АКР S1556Y	154	11,0	30,7	35	22	25	22	22

КОМПРЕССОРНО-РЕСИВЕРНЫЕ АГРЕГАТЫ

Модель	Т кон	ХОЛОДОПРОИЗВОДИТЕЛЬНОСТЬ (ватт) при Т кипения R22												
		12,5	7,5	5,0	0	-5	-10	-15	-20	-25	-30	-35	-40	-45
АКР S2056Y	40	68965	57828	52826	43861	36154	29553	23907	19063	14870	11176			
	45	64882	54364	49645	41197	33938	27717	22383	17784	13767	10180			
	50	60732	50828	46392	38456	31642	25798	20773	16414	12569	9088			
АКР V1559Y	40			55052	45825	37728	30685	24618	19454	15114	11523	8605	6284	4483
	45			51891	43134	35457	28784	23039	18145	14026	10606	7810	5560	3780
	50			48784	40493	33233	26926	21497	16870	12968	9716	7036	4854	
АКР V2059Y	40	71301	60218	55152	45917	37806	30734	24612	19356	14879	11093			
	45	67281	56780	51983	43238	35556	28850	23033	18020	13724	10057			
	50	63310	53389	48858	40600	33343	27000	21484	16710	12591	9041			
АКР V1571Y	40					44705	36087	28862	22867	17937	13908	10613	7890	5573
	45					41983	33792	26940	21263	16596	12775	9634	7010	4737
	50					39378	31604	25114	19745	15331	11708	8710	6174	
АКР V2571Y	40	86743	72625	66240	54728	44778	36248	28998	22887	17775	13519			
	45	82150	68664	62571	51596	42117	33996	27090	21259	16362	12259			
	50	77627	64766	58961	48514	39500	31779	25209	19651	14962	11002			
АКР V2084Y	40					53221	42845	34149	26937	21013	16182	12249	9017	6292
	45					49813	39985	31767	24964	19380	14819	11086	7987	5324
	50					46547	37258	29511	23108	17256	13557	10018	7042	
АКР V3084Y	40	106139	88797	80946	66779	54521	44009	35078	27561	21295	16115			
	45	100203	83702	76239	62788	51163	41200	32735	25602	19637	14674			
	50	94338	78677	71604	58869	47877	38465	30466	23717	18053	13308			
АКР V2593Y	40					57154	46724	37862	30368	24042	18683	14092	10068	6412
	45					53707	43761	35321	28188	22161	17040	12626	8717	5114
	50					50408	40922	32881	26085	20334	15427	11165	7374	
АКР V3293Y	40	114865	96256	87857	72732	59648	48378	38697	30379	23199	16930			
	45	108172	90527	82571	68252	55867	45191	35997	28061	21156	15056			
	50	101393	84704	77186	63663	51969	41877	33162	25598	18950	13019			
АКР V25103Y	40					64880	52960	42660	33820	26250	19840	14430	9890	6120
	45					60180	49060	39450	31190	24120	18130	13070	8830	5310
	50					46650	36840	28410	21190	15060	9890	5550		
АКР V35103Y	40	129150	108260	98860	81880	67150	54380	43360	33880	25780	18910			
	45	122420	102520	93570	77370	63300	51110	40580	31520	23780	17210			
	50	115920	96920	88360	72870	59410	47740	37650	28960	21540	15230			
АКР Z25106Y	40					71214	57530	45809	35909	27685	20996	15698	11648	
	45					67421	54331	43141	33707	25886	19536	14512	10673	
	50					51150	40485	31513	24090	18073	13319			
АКР Z35106Y	40	134382	112345	102370	84370	68784	55393	43975	34309					
	45	126896	106032	96592	79563	64813	52123	41273	32040					
	50	119417	99719	90813	74747	60827	48833	38543	29737					
АКР Z30126Y	40					79425	64924	52498	41933	33012	25519	19241	13959	
	45					74583	60881	49152	39181	30752	23649	17658	12562	
	50					69832	56928	45895	36517	28579	21865	16159		

---- С охлаждением головки блока (вентилятор обдува)

---- С охлаждением головки блока (вентилятор обдува + впрыск жидкости)

ТЕХНИЧЕСКИЕ ДАННЫЕ

Модель	Вес	Мощность двигателей компрессора	Макс. рабочий ток	Всасывание	Нагнетание	Ресивер	Жидкость	
							Вход	Выход
	кг	кВт	А	Фмм	Фмм	л	Фмм	Фмм
AKP S2056Y	156	15,0	38,4	35	22	25	22	22
AKP V1559Y	210	11,0	31,1	35	22	25	22	22
AKP V2059Y	214	15,0	35,3	35	22	25	22	22
AKP V1571Y	210	11,0	32,2	42	22	25	22	22
AKP V2571Y	224	18,5	43,5	42	28	25	22	22
AKP V2084Y	220	15,0	42,6	42	22	25	22	22
AKP V3084Y	227	22,0	49,2	42	28	25	22	22
AKP V2593Y	230	18,5	52,3	42	22	25	22	22
AKP V3293Y	232	23,5	53,1	42	28	25	22	22
AKP V25103Y	230	18,5	52,3	54	28	25	22	22
AKP V35103Y	232	23,5	53,1	54	28	25	22	22
AKP Z25106Y	281	18,5	48,3	54	28	25	22	22
AKP Z35106Y	284	26,0	60,2	54	28	25	22	22
AKP Z30126Y	290	22,0	55,7	54	28	40	28	22

КОМПРЕССОРНО-РЕСИВЕРНЫЕ АГРЕГАТЫ

Модель	Т кон	ХОЛОДОПРОИЗВОДИТЕЛЬНОСТЬ (ватт) при Т кипения R22												
		12,5	7,5	5,0	0	-5	-10	-15	-20	-25	-30	-35	-40	-45
АКР Z40126Y	40	152274	127671	116588	96671	79502	64792	52232	41527					
	45	143126	119951	109516	90766	74592	60696	48780	38544					
	50	134182	112419	102626	85027	69830	56737	45449	35668					
АКР W40142Y	40	172518	144376	131780	109291	90083	73763	59941	48224					
	45	162774	136145	124239	102999	84862	69438	56333	45158					
	50	153121	127995	116774	96773	79698	65158	52762	42119					
АКР Z40154Y	40				114726	9431	77091	62547	50359	40155	31565	24220	17748	
	45				107993	88758	72472	58764	47264	37603	29409	22311	15941	
	50				101384	83260	67938	55048	44219	35080	27262	20394		
АКР Z50154Y	40	184154	154687	141375	117388	96643	78810	63563	50571					
	45	173865	145949	133347	110650	91020	74130	59651	47255					
	50	163723	137348	125451	104035	85512	69556	55837	44027					
АКР W40168Y	40					107856	88369	71977	58244	46733	37009	28635	21174	
	45						83416	67856	54822	43880	34592	26523	19236	
	50							63715	51371	40987	32126	24352		
АКР W50168Y	40	206564	173020	158004	131189	108270	88775	72234	58174					
	45	193910	162334	148218	123030	101512	83192	67597	54257					
	50	181353	151753	138538	114985	94873	77733	63091	50476					
АКР W50187Y	40				144994	119015	96993	78479	63027	50187	39511	30553	22863	
	45				135937	111292	90460	72993	58444	46364	36306	27820	20460	
	50					103841	84204	67789	54148	42832	33395	25387		
АКР W60187Y	40	231112	193658	176745	146285	119965	97366	78070	61657					
	45	216923	181521	165548	136794	111949	90593	72308	56675					
	50	202801	169464	154436	127400	104041	83940	66679	51838					
АКР W60206Y	40				165114	135974	110708	89007	70562	55066	42209	31683	23178	
	45				154859	127240	103333	82830	65422	50801	38657	28682	20567	
	50				144853	118774	96246	76959	60606	46877	35465	26060		
АКР W70206Y	40	253893	214818	196925	164234	135404	110121	88069	68932					
	45	238422	201646	184797	153979	126739	102762	81732	63335					
	50	223078	188615	172817	143887	118251	95595	75602	57958					
АКР W70228Y	40				182730	150153	121916	97681	77113	59876	45633	34049	24787	
	45				171473	140510	113722	90772	71325	55043	41592	30635		
	50				160632	131293	105964	84309	65992	50676	38027			
АКР W75228Y	40	280904	237733	217975	181888	150076	122178	97837						
	45	263581	223013	204434	170463	140442	114010	90810						
	50	246246	208298	190907	159069	130856	105908	83867						
АКР W75240Y	40				191247	157845	128814	103834	82585	64748	50002	38029	28507	
	45				180028	148228	120641	96949	76830	59965	46035	34720		
	50				169102	138922	112798	90410	71440	55566	42470			
АКР W80240Y	40	294236	248949	228233	190416	157102	127908	102453						
	45	276096	233519	214030	178414	146960	119287	95014						
	50	258075	218213	199954	166543	136955	110809	87722						

---- С охлаждением головки блока
(вентилятор обдува)

---- С охлаждением головки блока
(вентилятор обдува + впрыск жидкости)

ТЕХНИЧЕСКИЕ ДАННЫЕ

Модель	Вес	Мощность двигателей компрессора	Макс. рабочий ток	Всасывание	Нагнетание	Ресивер	Жидкость	
							Вход	Выход
	кг	кВт	А	Фмм	Фмм	л	Фмм	Фмм
AKP Z40126Y	301	30,0	71,9	54	35	40	28	22
AKP W40142Y	356	30,0	89,3	54	35	40	28	22
AKP Z40154Y	301	30,0	77,9	54	35	40	28	22
AKP Z50154Y	305	37,0	90,4	54	35	40	28	22
AKP W40168Y	360	30,0	71,4	64	35	63	35	28
AKP W50168Y	366	37,0	94,8	64	35	63	35	28
AKP W50187Y	372	37,0	89,1	64	35	63	35	28
AKP W60187Y	376	44,5	103,5	64	42	63	35	28
AKP W60206Y	381	44,5	98,8	64	35	100	35	28
AKP W70206Y	389	52,0	116,8	64	423	100	35	28
AKP W70228Y	389	52,0	109,5	64	35	100	35	28
AKP W75228Y	389	55,5	128,4	64	42	100	35	28
AKP W75240Y	389	55,5	115,3	64	42	100	35	28
AKP W80240Y	389	60,0	135,7	76	42	100	35	35

КОМПРЕССОРНО-РЕСИВЕРНЫЕ АГРЕГАТЫ

Модель	Т кон	ХОЛОДОПРОИЗВОДИТЕЛЬНОСТЬ (ватт) при Т кипения R404A											
		7,5	5,0	0	-5	-10	-15	-20	-25	-30	-35	-40	-45
AKP B159Y	40	9202	8401	6953	5697	4617	3699	2927	2286	1762	1338	1000	733
	45	8405	7661	6319	5160	4169	3330	2629	2049	1577	1197	893	652
	50	7594	6908	5674	4614	3713	2955	2326	1810	1392	1057	790	
AKP B1510Y	40				6142	5054	4096	3264	2550	1942	1429	997	633
	45				5581	4588	3714	2955	2302	1747	1278	883	548
	50				5031	4135	3345	2659	2068	1565	1140	781	
AKP B210Y	40	9933	9107	7601	6280	5131	4140	3293	2575	1974	1476	1066	
	45	9062	8301	6918	5709	4661	3759	2990	2339	1794	1340	963	
	50	8203	7508	6248	5151	4202	3389	2698	2113	1623	1213		
AKP D211Y	40	11862	10881	9074	7477	6086	4892	3877	3021	2300	1690	1163	
	45	10750	9861	8220	6766	5500	4410	3483	2699	2037	1474	984	
	50	9634	8837	7362	6054	4911	3927	3088	2377	1775	1260		
AKP D213Y	40				8759	7204	5841	4665	3664	2826	2135	1575	1128
	45				7989	6566	5319	4243	3329	2566	1938	1431	
	50				7225	5936	4807	3832	3006	2317	1753	1299	
AKP D313Y	40	13857	12711	10608	8756	7145	5756	4562	3534	2637			
	45	12580	11542	9634	7951	6485	5218	4127	3185	2358			
	50	11324	10395	8683	7168	5846	4701	3712	2855	2099			
AKP D215Y	40				9672	7961	6475	5196	4103	3179	2405	1761	1229
	45				8793	7233	5882	4721	3730	2891	2185	1593	1096
	50				7945	6533	5313	4266	3373	2615	1974	1431	
AKP D315Y	40		14520	12200	10150	8365	6829	5518	4405	3458			
	45		13170	11066	9205	7584	6189	5000	3990	3130			
	50			9920	8251	6797	5546	4479	3575	2804			
AKP D316Y	40				10779	8878	7204	5748	4496	3429	2526	1764	1120
	45				9816	8072	6535	5195	4042	3057	2222	1516	916
	50				8857	7271	5871	4649	3595	2693	1927	1277	
AKP D416Y	40	17579	16141	13498	11166	9135	7383	5880	4589	3469			
	45	16095	14781	12360	10220	8354	6742	5358	4167	3134			
	50	14589	13401	11208	9266	7570	6103	4841	3755	2810			
AKP F416Y	40	17406	15956	13314	10995	8972	7219	5707	4411	3304			
	45	15934	14596	12163	10030	8172	6561	5171	3974	2944			
	50	14461	13237	11015	9072	7381	5916	4649	3555	2606			
AKP D318Y	40				9766	8005	6475	5163	4050	3118	2343	1701	
	45				8897	7286	5887	4688	3672	2821	2114		
	50				8037	6579	5312	4226	3307	2537	1899		
AKP D418Y	40		16915	14273	11929	9875	8091	6551	5222	4068			
	45		15417	13016	10883	9013	7390	5991	4785	3738			
	50		13908	11753	9838	8158	6702	5448	4369	3434			
AKP D319Y	40						8504	6939	5591	4441	3471	2656	1973
	45						7742	6320	5093	4045	3160	2414	
	50						6978	5699	4595	3651	2852	2178	

---- С охлаждением головки блока (вентилятор обдува)

ТЕХНИЧЕСКИЕ ДАННЫЕ

Модель	Вес	Мощность двигателей компрессора	Макс. рабочий ток	Всасывание	Нагнетание	Ресивер	Жидкость	
							Вход	Выход
	кг	кВт	А	Фмм	Фмм	л	Фмм	Фмм
АКР B159Y	68	1,1	5,9	5/8	1/2	6,3	1/2	3/8
АКР B1510Y	68	1,1	5,5	5/8	1/2	6,3	1/2	3/8
АКР B210Y	70	1,5	6,7	5/8	1/2	10	1/2	3/8
АКР D211Y	75	1,5	7,1	3/4	1/2	10	1/2	3/8
АКР D213Y	79	1,5	7,1	3/4	1/2	10	1/2	3/8
АКР D313Y	75	2,2	8,8	22	1/2	16	5/8	1/2
АКР D215Y	79	1,5	8,4	3/4	1/2	10	5/8	3/8
АКР D315Y	79	2,2	9,1	3/4	1/2	16	5/8	1/2
АКР D316Y	81	2,2	9,9	22	1/2	16	5/8	1/2
АКР D416Y	79	3,0	11,6	22	5/8	16	5/8	1/2
АКР F416Y	94	3,0	10,4	22	5/8	16	5/8	1/2
АКР D318Y	79	2,2	10,0	22	5/8	16	5/8	1/2
АКР D418Y	81	3,0	12,5	22	5/8	16	5/8	1/2
АКР D319Y	79	2,2	9,8	22	5/8	16	5/8	1/2

КОМПРЕССОРНО-РЕСИВЕРНЫЕ АГРЕГАТЫ

Модель	Т кон	ХОЛОДОПРОИЗВОДИТЕЛЬНОСТЬ (ватт) при Т кипения R404A											
		7,5	5,0	0	-5	-10	-15	-20	-25	-30	-35	-40	-45
АКР D419Y	40				12567	10358	8447	6812	5429	4266	3290	2463	1748
	45				11449	9446	7708	6218	4951	3880	2974	2197	1514
	50				10348	8547	6979	5630	4478	3498	2660	1932	
АКР F419Y	40				12692	10459	8500	6794	5319	4054	2979	2073	1313
	45				11549	9484	7676	6104	4747	3584	2593	1754	1045
	50				10372	8479	6827	5394	4159	3102	2200	1433	
АКР Q419Y	40				12349	9929	7833	6047	4553	3327	2341	1565	967
	45				11124	8907	6988	5357	3996	2884	1996	1302	774
	50				9915	7904	6166	4690	3464	2466	1675	1063	
АКР F519Y	40	20346	18682	15649	12984	10653	8623	6862	5336	4014			
	45	18534	17010	14238	11805	9680	7830	6221	4821	3597			
	50	16697	15316	12809	10616	8704	7038	5588	4319	3198			
АКР Q519Y	40	19875	18178	15090	12382	10022	7976	6211	4695	3394			
	45	18054	16494	13659	11177	9017	7144	5526	4129	2922			
	50	16246	14822	12241	9988	8028	6329	4858	3583	2469			
АКР Q420Y	40				12745	10452	8458	6741	5277	4044	3019	2179	1500
	45				11705	9562	7704	6110	4755	3618	2675	1904	1282
	50				10651	8661	6943	5474	4232	3195	2337	1638	
АКР Q421Y	40				13856	11228	8965	7038	5414	4062	2952	2051	1329
	45				12555	10122	8035	6266	4782	3552	2545	1730	1075
	50				11230	8996	7092	5485	4146	3043	2145	1420	
АКР Q521Y	40	21572	19832	16633	13785	11262	9038	7086	5381	3895			
	45	19543	17953	15033	12435	10133	8101	6313	4742	3363			
	50	17509	16070	13429	11081	9001	7162	5538	4103	2830			
АКР F424Y	40				15639	12877	10469	8387	6603	5088	3814	2752	1872
	45				14237	11698	9492	7590	5964	4584	3422	2451	1640
	50				10545	8540	6817	5347	4101	3052	2170		
АКР Q424Y	40				15275	12534	10134	8074	6297	4782	3500	2421	1516
	45				13819	11312	9130	7242	5621	4236	3057	2056	1202
	50				12383	10108	8130	6422	4953	3695	2617	1690	
АКР F524Y	40	24452	22423	18726	15479	12645	10190	8077	6271	4736	3435	2334	
	45	22188	20329	16949	13989	11414	9188	7276	5641	4247	3060	2043	
	50	19902	18215	15157	12491	10180	8190	6483	5025	3779			
АКР Q524Y	40		22873	19060	15716	12801	10279	8109	6254	4676			
	45		20734	17250	14201	11548	9254	7280	5587	4137			
	50		18574	15425	12677	10292	8233	6459	4934	3618			
АКР Q425Y	40				15813	12913	10388	8207	6343	4767	3450	2364	1481
	45				14359	11681	9355	7354	5648	4209	3009	2018	1209
	50				12924	10468	8343	6521	4974	3673	2589	1694	
АКР Q525Y	40		23541	19641	16228	13262	10702	8507	6637	5051	3709	2571	
	45		21368	17808	14700	12002	9674	7676	5966	4505	3252	2167	
	50		19188	15968	13164	10735	8639	6838	5290	3954			
АКР Q725Y	40	26373	24066	19892	16270	13157	10508	8280	6429	4910	3681	2696	
	45	23875	21765	17961	14674	11860	9475	7475	5816	4454	3346	2448	
	50	21451	19537	16097	13139	10618	8490	6712	5240	4030			

---- С охлаждением головки блока (вентилятор обдува)

ТЕХНИЧЕСКИЕ ДАННЫЕ

Модель	Вес	Мощность двигателей компрессора	Макс. рабочий ток	Всасывание	Нагнетание	Ресивер	Жидкость	
							Вход	Выход
	кг	кВт	А	Фмм	Фмм	л	Фмм	Фмм
AKP D419Y	81	3,0	11,8	22	5/8	16	5/8	1/2
AKP F419Y	94	3,0	9,9	22	5/8	16	5/8	1/2
AKP Q419Y	94	3,0	9,1	22	5/8	16	5/8	1/2
AKP F519Y	96	3,7	12,0	22	5/8	16	5/8	1/2
AKP Q519Y	94	3,7	10,7	22	5/8	16	5/8	1/2
AKP Q420Y	99	3,0	10,1	22	5/8	16	5/8	1/2
AKP Q421Y	99	3,0	10,0	22	5/8	16	5/8	1/2
AKP Q521Y	99	3,7	11,6	22	5/8	16	5/8	1/2
AKP F424Y	94	3,0	11,0	22	5/8	16	5/8	5/8
AKP Q424Y	99	3,0	11,7	22	5/8	16	5/8	5/8
AKP F524Y	96	3,7	12,8	22	5/8	16	5/8	5/8
AKP Q524Y	99	3,7	13,8	22	5/8	16	5/8	5/8
AKP Q425Y	97	3,0	11,0	22	5/8	16	5/8	5/8
AKP Q525Y	99	3,7	12,7	28	5/8	16	5/8	5/8
AKP Q725Y	99	5,5	15,4	28	22	16	5/8	5/8

КОМПРЕССОРНО-РЕСИВЕРНЫЕ АГРЕГАТЫ

Модель	Т кон	ХОЛОДОПРОИЗВОДИТЕЛЬНОСТЬ (ватт) при Т кипения R404A											
		7,5	5,0	0	-5	-10	-15	-20	-25	-30	-35	-40	-45
AKP Q528Y	40				18419	15164	12325	9866	7755	5956	4435	3158	2092
	45				16724	13738	11140	8894	6966	5323	3931	2755	1760
	50				15037	12320	9962	7928	6185	4699	3435	2358	
AKP Q728Y	40	27143	22732	18844	15459	12539	10032	7875	6000				
	45	24723	20698	17145	14049	11375	9078	7099	5375				
	50	22281	18647	15431	12625	10199	8111	6311	4739				
AKP Q533Y	40				21309	17614	14401	11628	9251	7227	5514	4068	2847
	45					16028	13083	10548	8379	6534	3969	3643	2511
	50						11799	9500	7537	5868	4450	3240	
AKP S533Y	40					18313	14954	12113	9708	7657	5878	4289	2807
	45					16801	13685	11053	8825	6918	5249	3736	2298
	50						12393	9968	7913	6145	4583	3145	
AKP Q733Y	40	31285	26271	21815	17908	14521	11612	9125	6999				
	45	28482	23910	19841	16269	13170	10506	8227	6375				
	50	25645	21524	17847	14615	11809	9394	7327	5553				
AKP S733Y	40	34436	31575	26422	21963	18114	14796	11926	9424	7207			
	45	31538	28907	24176	20086	16555	13503	10847	8507	6401			
	50	26225	21915	18194	14981	12194	9752	7574	5578				
AKP Q736Y	40				24996	20746	17033	13811	11036	8661	6643	4935	3493
	45				22813	18891	15472	12512	9966	7787	5932	4354	3008
	50				20608	17017	13897	11202	8888	6909	5220	3776	
AKP S739Y	40				25945	21417	17565	14296	11520	9144	7076	5223	3494
	45				23892	19686	16117	13092	10519	8305	6360	4591	2906
	50					17936	14646	11859	9485	7431	5605	3915	
AKP S1039Y	40	40410	37102	31146	25992	21546	17712	14395	11500	8933			
	45	37080	34039	28573	23849	19771	16245	13176	10468	8027			
	50	33724	30951	25974	21679	17969	14751	11928	9407	7091			
AKP S842Y	40				28341	23401	19083	15328	12078	9276	6862	4778	2967
	45				25679	21157	17212	13786	10821	8259	6041	4109	2406
	50				22954	18862	15302	12218	9550	7240	5230	3463	
AKP S1242Y	40	39041	32568	26869	21889	17573	13886	10713	8059				
	45	35617	29612	24342	19751	15785	12389	9508	7086				
	50	32203	26668	21829	17629	14016	10933	8325	6138				
AKP S1052Y	40				33818	27895	22853	18571	14927	11799	9066	6607	4299
	45					25574	20913	16956	13583	10670	8098	5744	3486
	50						18948	15311	12203	9500	7083	4828	
AKP S1552Y	40	52515	48177	40363	33596	27751	22706	18338	14524	11140			
	45	48103	44118	36949	30746	25386	20747	16705	13137	9921			
	50	43663	40030	33506	27868	22994	18761	15045	11724	8675			
AKP S1556Y	40				38401	31601	25801	20867	16665	13059	9914	7097	4472
	45				35248	28943	23577	19014	15121	11762	8803	6110	3546
	50				32058	26245	21309	17114	13527	10412	7635	5061	
AKP S2056Y	40	60099	55174	46291	38587	31922	26161	21166	16801	12928			
	45	55096	50570	42419	35354	29240	23940	19315	15231	11548			
	50	50054	45928	38509	32087	26525	21687	17435	13632	10142			

---- С охлаждением головки блока (вентилятор обдува)

ТЕХНИЧЕСКИЕ ДАННЫЕ

Модель	Вес	Мощность двигателей компрессора	Макс. рабочий ток	Всасывание	Нагнетание	Ресивер	Жидкость	
							Вход	Выход
	кг	кВт	А	Фмм	Фмм	л	Фмм	Фмм
АКР Q528Y	99	3,7	14,0	28	22	16	5/8	5/8
АКР Q728Y	99	5,5	17,6	28	22	16	5/8	5/8
АКР Q533Y	99	3,7	14,4	28	22	16	5/8	5/8
АКР S533Y	137	4,0	15,9	28	22	16	5/8	5/8
АКР Q733Y	99	5,5	20,0	28	22	16	5/8	5/8
АКР S733Y	137	5,5	20,4	28	22	16	5/8	5/8
АКР Q736Y	99	5,5	19,4	28	22	16	5/8	5/8
АКР S739Y	140	5,5	19,2	28	22	25	5/8	5/8
АКР S1039Y	140	7,5	23,7	35	22	25	5/8	5/8
АКР S842Y	140	5,5	20,3	28	22	25	5/8	5/8
АКР S1242Y	146	7,5	22,4	35	22	25	22	22
АКР S1052Y	146	7,5	24,2	35	22	25	22	22
АКР S1552Y	150	11,0	31,5	35	22	25	22	22
АКР S1556Y	154	11,0	30,7	35	22	25	22	22
АКР S2056Y	156	15,0	38,4	35	22	25	22	22

КОМПРЕССОРНО-РЕСИВЕРНЫЕ АГРЕГАТЫ

Модель	Т кон	ХОЛОДОПРОИЗВОДИТЕЛЬНОСТЬ (ватт) при Т кипения R404A											
		7,5	5,0	0	-5	-10	-15	-20	-25	-30	-35	-40	-45
АКР V1559Y	40				39416	32480	26565	21532	17242	13554	10332	7435	4725
	45				36186	29761	24292	19640	15666	12231	9197	6423	3771
	50				32917	26999	21972	17697	14036	10849	7997	5342	
АКР V2059Y	40	62829	57529	47884	39434	32083	25736	20300	15680	11781	8509	5769	
	45	57293	52384	43470	35683	28928	23112	18138	13914	10344	7334	4788	
	50	51697	47184	39011	31899	25752	20476	15977	12159	8929			
АКР V1571Y	40				46892	38600	31552	25571	20480	16100	12255	8767	5459
	45				42985	35310	28802	23282	18573	14498	10879	7537	4297
	50					32022	26046	20980	16646	12864	9466	6264	
АКР V2571Y	40	75489	69095	57486	47345	38552	30983	24517	19031	14405	10514	7238	
	45	68667	62779	52112	42820	34783	27877	21981	16972	12729	9129	6050	
	50	61897	56514	46784	38338	31053	24806	19475	14939	11076			
АКР V2084Y	40				54740	45233	36853	29560	23292	17968	13493	9762	6663
	45				49249	40668	33107	26534	20893	16109	12095	8753	5978
	50				43665	36029	29309	23476	18481	14258	10727	7798	
АКР V3084Y	40	89885	82435	68860	56942	46556	37575	29872	23320	17793	13163	9303	
	45	82074	75184	62657	51694	42167	33950	26916	20938	15889	11643	8073	
	50	74293	67966	56493	46488	37825	30377	24017	18617	14053			
АКР V2593Y	40				60385	49539	40070	31864	24807	18783	13680	9381	5773
	45					44657	35973	28464	22015	16512	11841	7886	
	50					39869	31966	25150	10306	14321	10079	6466	
АКР V3293Y	40	99341	90864	75419	61867	50068	39881	31167	23786	17597	12460	8236	
	45	90457	82622	68380	55923	45113	35808	27868	21154	15526	10842	6964	
	50	81673	74481	61445	50087	40268	31848	24686	18643	13578			
АКР V25103Y	40					57830	47470	38590	30900	24460	18890	14260	10060
	45						43580	35330	28170	22170	16970	12660	
	50						39350	31780	25220	19720	14940	10980	
АКР V35103Y	40	107870	98900	82950	69070	57260	46800	37830	30060	23550			
	45	99380	91090	76350	63490	52520	42800	34460	27230	21170			
	50	89970	82500	69100	57380	47370	38480	30840	24210	18650			
АКР Z25106Y	40				72693	59598	48099	38142	29638	22472	16511	11607	7603
	45					53942	43434	34339	26580	20053	14635	10189	6568
	50					48285	38787	30574	23577	17702	12839	8863	
АКР Z35106Y	40	115139	105423	87772	72352	58994	47526	37778	29580	22760	17148	12574	
	45	104709	95767	79564	65461	53289	42876	34052	26646	20488	15407	11233	
	50	94352	86184	71433	58651	47668	38314	30417	23808	18315			
АКР Z30126Y	40				83288	68434	55395	44100	34442	26285	19473	13831	9172
	45				75227	61728	49874	39606	30830	23419	17231	12102	7859
	50				67193	55058	44398	35166	27278	20621	15064	10458	
АКР Z40126Y	40	134442	123343	102838	84662	68808	55182	43632	33960	25936	19304	13790	
	45	122167	112041	93311	76698	62209	49770	39245	30455	23189	17210	12262	
	50	109477	100614	83702	68688	55595	44367	34886	26995	20499			
АКР Z40142Y	40			126830	104956	85998	69634	55543	43402	32891			
	45				95797	78313	63276	50365	39258	29634			
	50				86293	70382	56773	45142	35168	26530			

---- С охлаждением головки блока (вентилятор обдува)

ТЕХНИЧЕСКИЕ ДАННЫЕ

Модель	Вес	Мощность двигателей компрессора	Макс. рабочий ток	Всасывание	Нагнетание	Ресивер	Жидкость	
							Вход	Выход
	кг	кВт	А	Фмм	Фмм	л	Фмм	Фмм
АКР V1559Y	210	11,0	31,1	35	22	25	22	22
АКР V2059Y	214	15,0	35,3	35	22	25	22	22
АКР V1571Y	210	11,0	32,2	42	22	25	22	22
АКР V2571Y	224	18,5	43,5	42	28	25	22	22
АКР V2084Y	220	15,0	42,6	42	22	40	22	22
АКР V3084Y	227	22,0	49,2	42	28	40	22	22
АКР V2593Y	230	18,5	52,3	42	22	40	22	22
АКР V3293Y	232	23,5	53,1	42	28	40	22	22
АКР V25103Y	230	18,5	52,3	54	28	40	22	22
АКР V35103Y	232	23,5	53,1	54	28	40	22	22
АКР Z25106Y	281	18,5	48,3	54	28	40	22	22
АКР Z35106Y	284	26,0	60,2	54	28	40	22	22
АКР Z30126Y	290	22,0	55,7	54	28	40	28	22
АКР Z40126Y	301	30,0	71,9	54	35	40	28	22
АКР Z40142Y	356	30,0	89,3	54	35	40	28	22

КОМПРЕССОРНО-РЕСИВЕРНЫЕ АГРЕГАТЫ

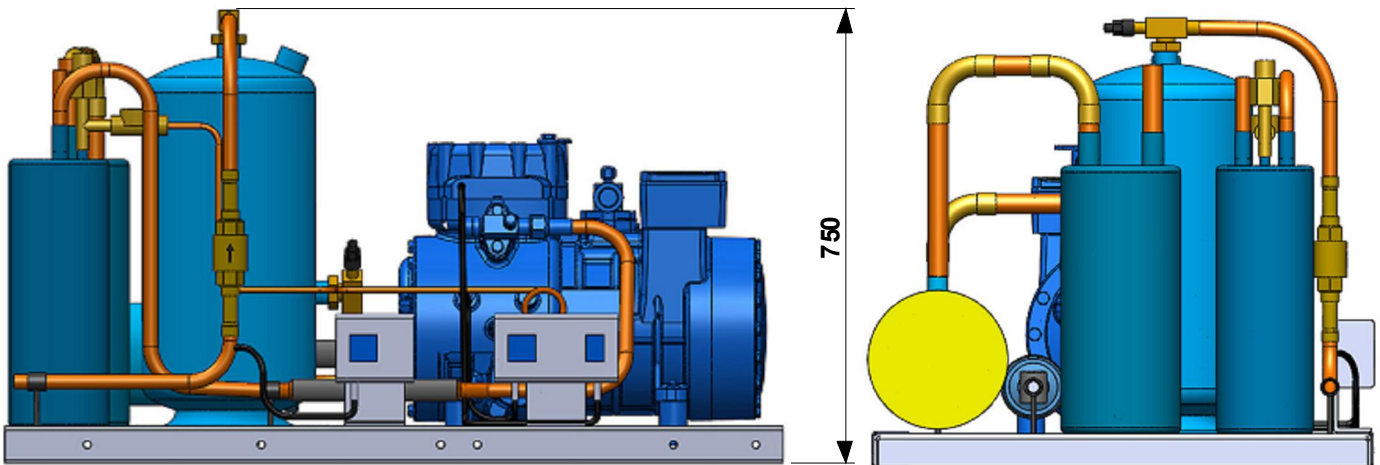
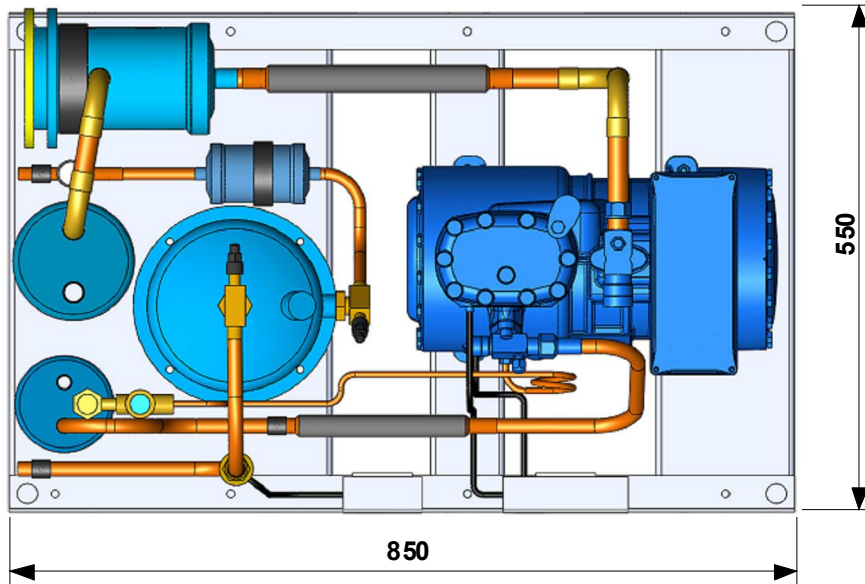
Модель	Т кон	ХОЛОДОПРОИЗВОДИТЕЛЬНОСТЬ (ватт) при Т кипения R404A											
		7,5	5,0	0	-5	-10	-15	-20	-25	-30	-35	-40	-45
АКР Z40154Y	40				103000	85017	69718	56707	45588	35965	27441	19621	12108
	45				94310	77733	63646	51652	41357	32362	24273	16693	
	50					70438	57532	46526	37022	28626	20941		
АКР Z50154Y	40	162265	149067	124647	102946	83945	67524	53492	41607	31568	23116	15861	
	45	147956	135884	113512	93600	76150	61064	48174	37259	28059	20285	13625	
	50	133468	122551	102275	84192	68326	54602	42875	32948	24584			
АКР W40168Y	40					93106	74989	59181	45552	33977	24327	16474	
	45						67753	53233	40715	30073	21179	13904	
	50						60541	47331	35946	26259	18143		
АКР W50168Y	40	183859	168717	140862	116290	94914	76527	60840	47500	36110			
	45	167360	153554	128123	105666	86121	69312	54979	42799	32404			
	50	150476	138048	114880	94660	77170	62110	49200	38130	28630			
АКР W50187Y	40				125249	102186	82006	64586	49743	37248	26841	18232	
	45				113495	92393	73910	57940	44321	32843	23265		
	50				101799	82666	65882	51363	38965	28501			
АКР W60187Y	40	204983	187645	155908	128112	104122	83664	66369	51794	39442			
	45	186019	170268	141395	116078	94213	75562	59790	46488	35198			
	50	166856	152716	126751	103950	84243	67426	53203	41202	31002			
АКР W60206Y	40				139947	114828	92728	73551	57140	43289	31757	22273	
	45				127196	104158	83884	66298	51261	38587	28054		
	50				114380	93468	75057	59091	45451	33972			
АКР W70206Y	40	220253	202148	168843	139459	113884	91864	73045	56997	43236			
	45	201234	184647	154081	127071	103537	83262	65929	51147	38466			
	50	181985	166958	139208	114634	93194	74708	58899	45411	33839			
АКР W70228Y	40				151585	124593	100872	80314	62742	47924	35594	25451	
	45				138368	113512	91658	72716	56532	42898	31568		
	50				125114	102439	82485	65186	50409	37969			
АКР W75228Y	40	237905	217997	181780	150041	122400	98476	77887	60252	45192			
	45	216622	198340	165141	136110	110866	89029	70218	54052	40149			
	50	195033	178406	148286	122023	99239	79551	62579	47941	35257			
АКР W75240Y	40				160005	130779	105320	83488	65069	49791	37338	27362	
	45				145773	118907	95508	75460	58574	44603	33258		
	50				131580	107116	85804	67557	52210	39544			
АКР W80240Y	40	245481	225763	189110	156340	127487	102444	80995	62850	47659			
	45	224141	206050	172360	142187	115595	92503	72727	56005	42018			
	50	202577	186164	155527	128030	103763	82676	64616	49351	36595			

---- С охлаждением головки блока (вентилятор обдува)

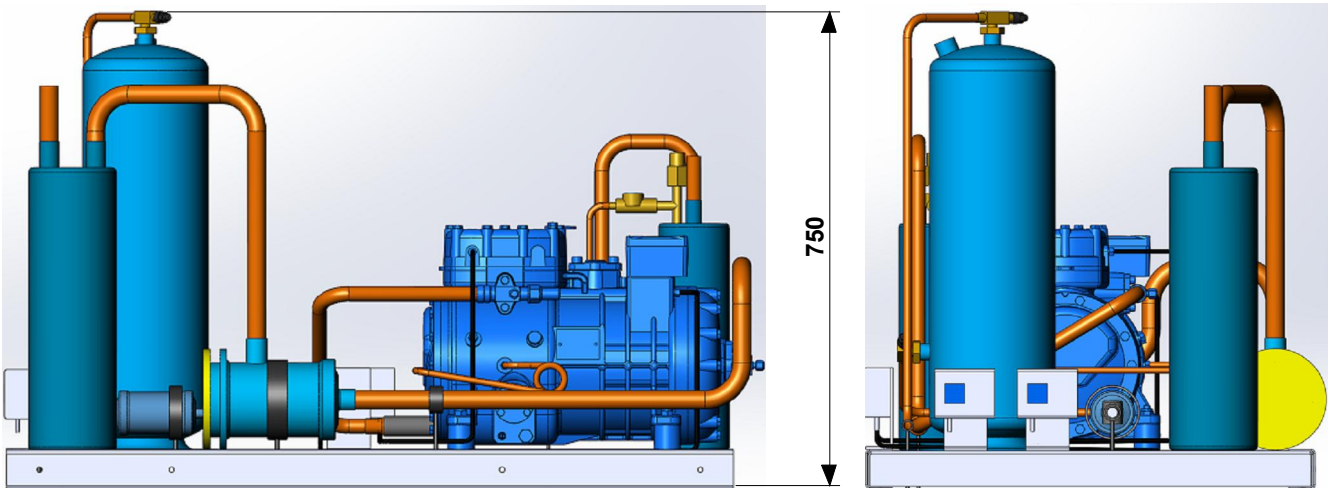
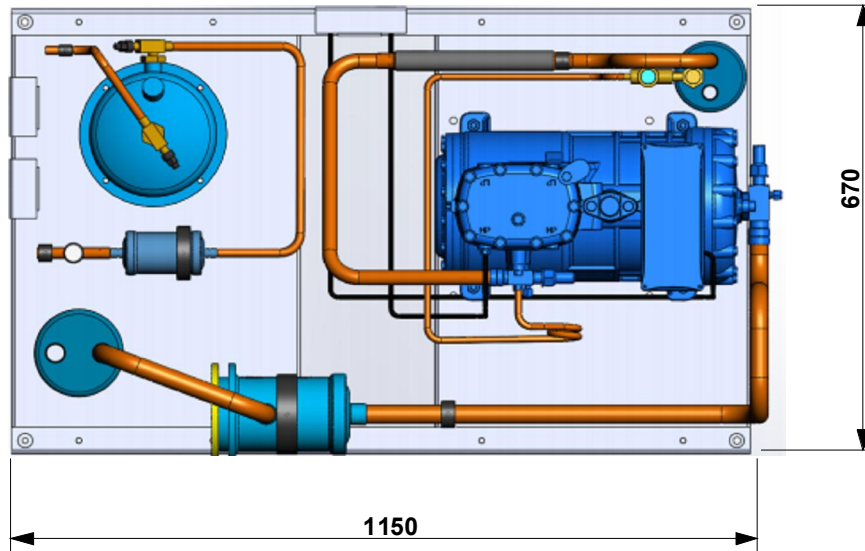
ТЕХНИЧЕСКИЕ ДАННЫЕ

Модель	Вес	Мощность двигателей компрессора	Макс. рабочий ток	Всасывание	Нагнетание	Ресивер	Жидкость	
							Вход	Выход
	кг	кВт	А	Фмм	Фмм	л	Фмм	Фмм
AKP Z40154Y	301	30,0	77,9	54	35	63	28	22
AKP Z50154Y	305	37,0	90,4	54	35	63	28	22
AKP W40168Y	360	30,0	71,4	64	35	63	35	28
AKP W50168Y	366	37,0	94,8	64	35	63	35	28
AKP W50187Y	372	37,0	89,1	64	35	63	35	28
AKP W60187Y	376	44,5	103,5	64	42	63	35	28
AKP W60206Y	381	44,5	98,8	64	35	100	35	28
AKP W70206Y	389	52,0	116,8	64	42	100	35	28
AKP W70228Y	389	52,0	109,5	64	35	100	35	28
AKP W75228Y	389	55,5	128,4	64	42	100	35	28
AKP W75240Y	389	55,5	115,3	64	42	100	35	28
AKP W80240Y	389	60,0	135,7	76	42	100	35	35

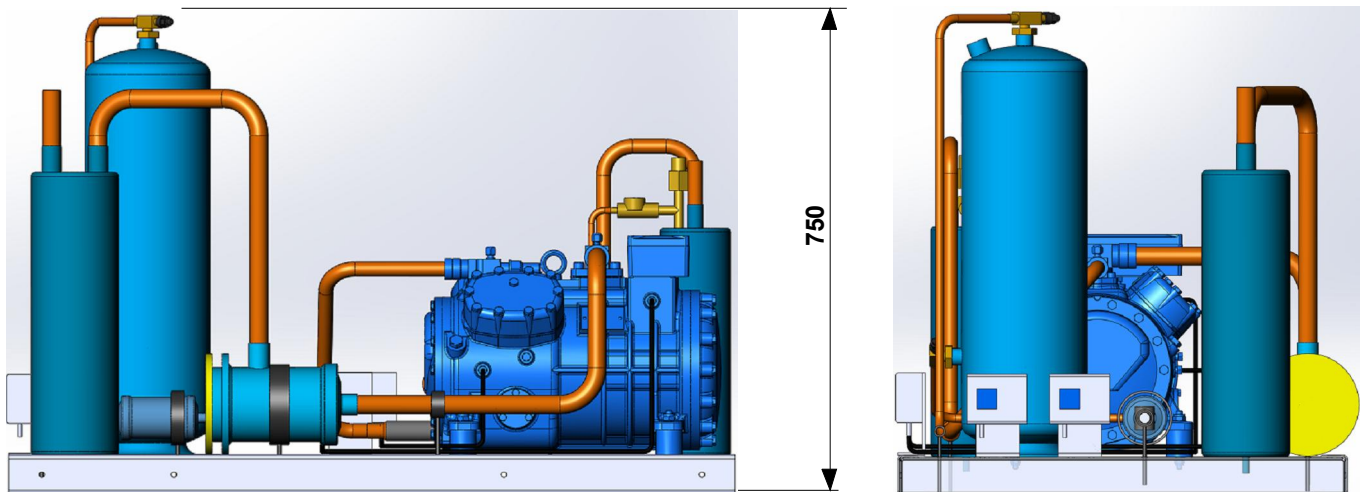
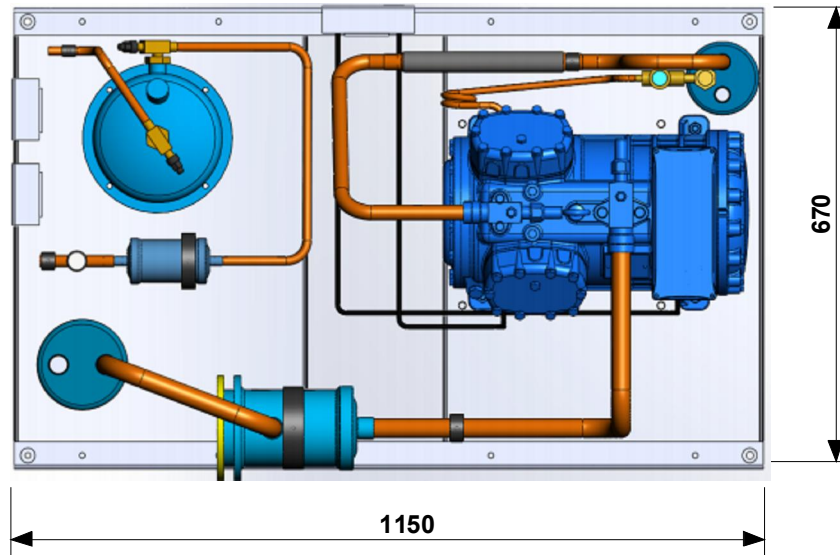
АГРЕГАТЫ СЕРИИ А; В; D



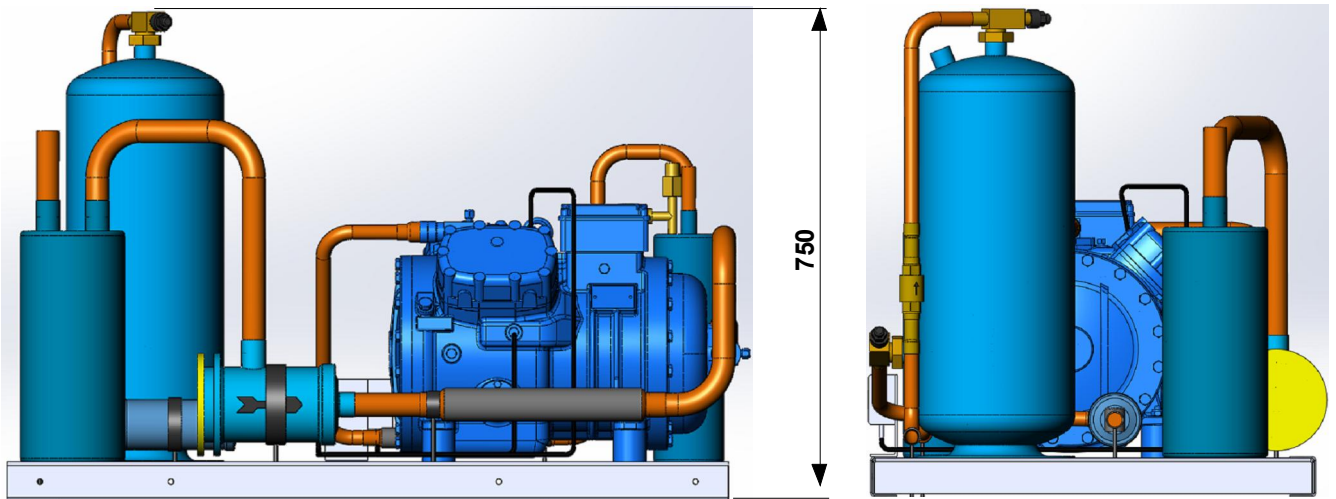
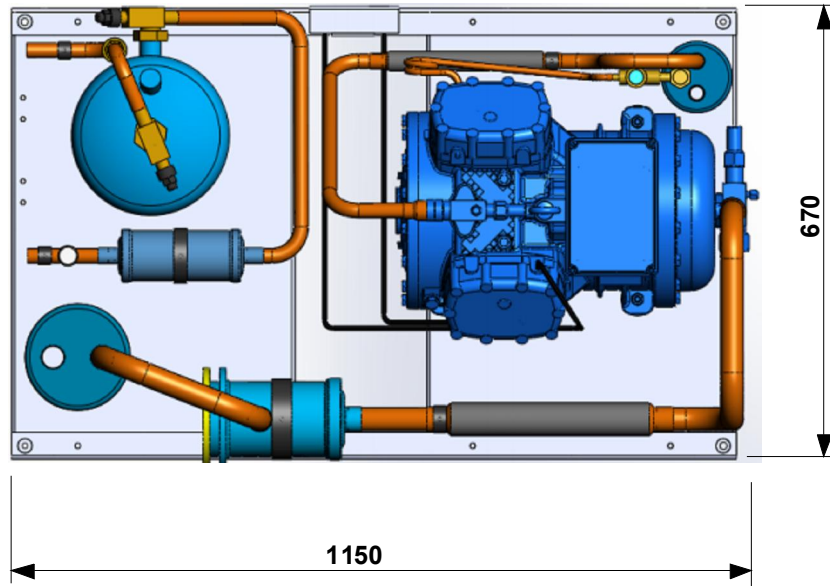
АГРЕГАТЫ СЕРИИ F



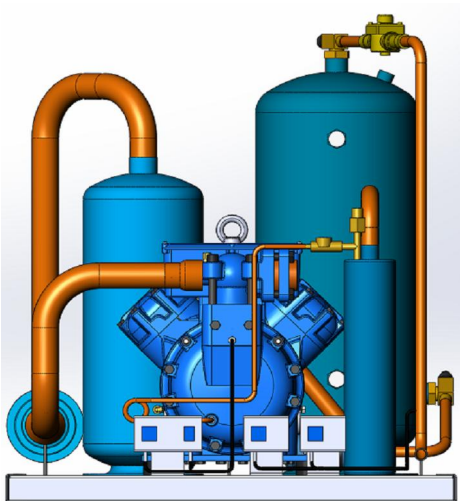
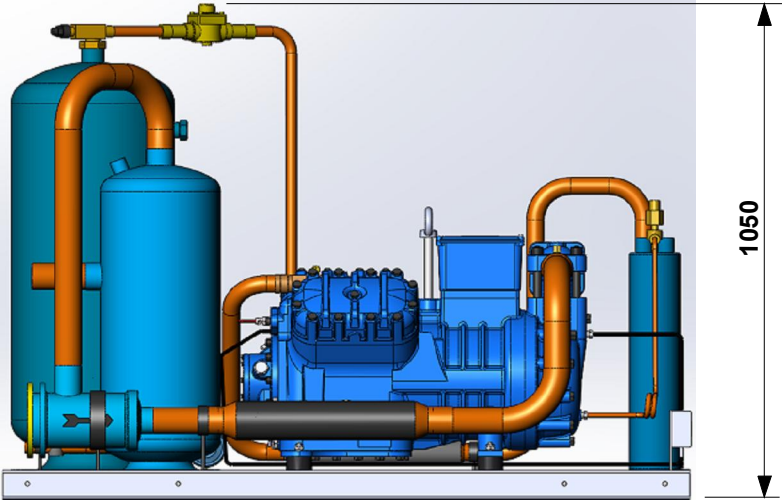
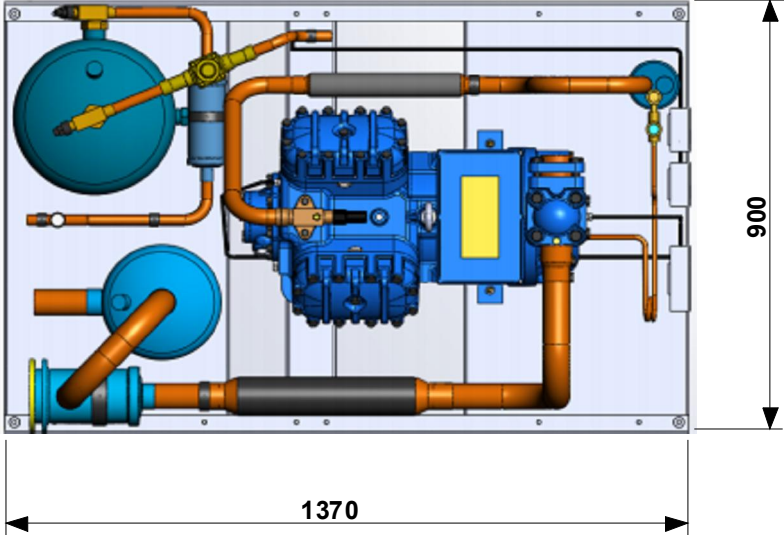
АГРЕГАТЫ СЕРИИ Q



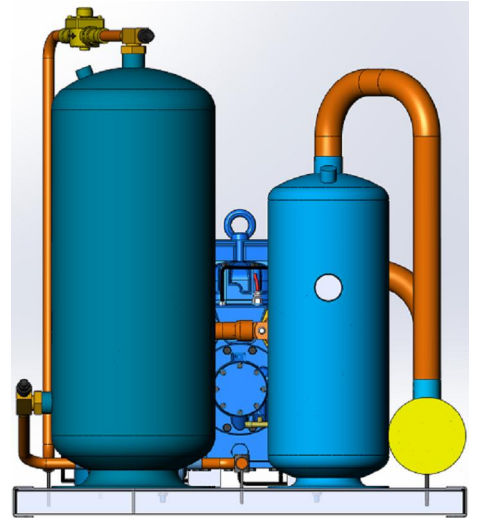
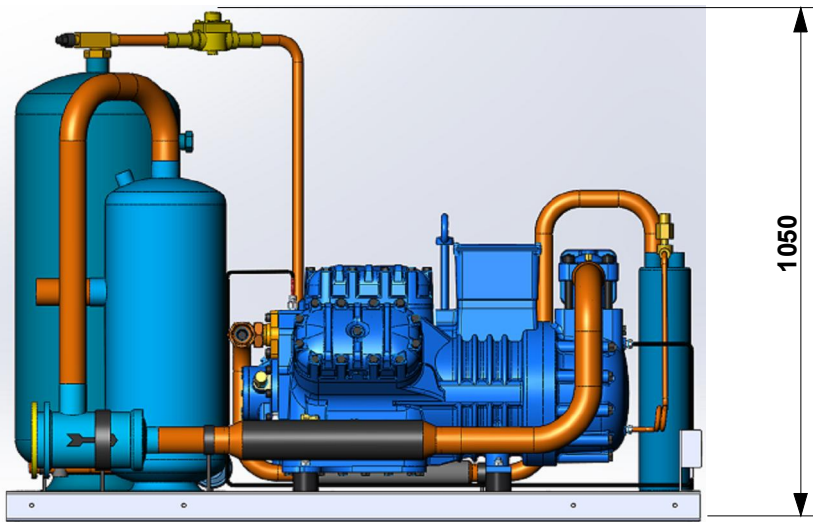
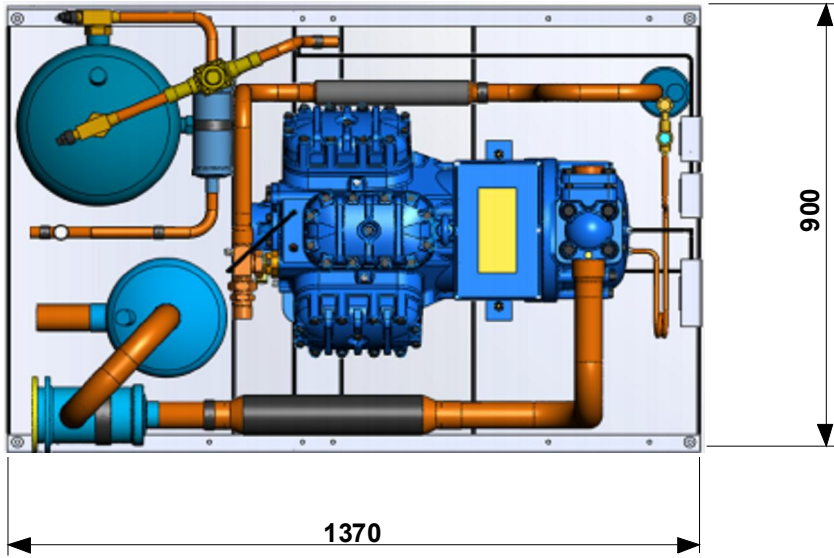
АГРЕГАТЫ СЕРИИ S



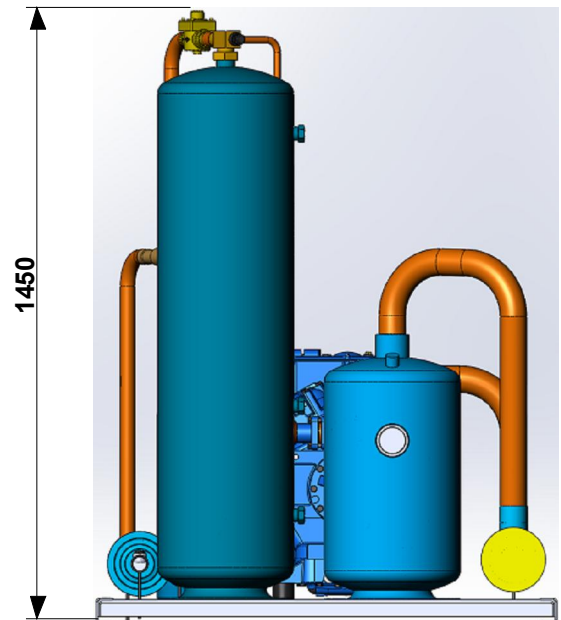
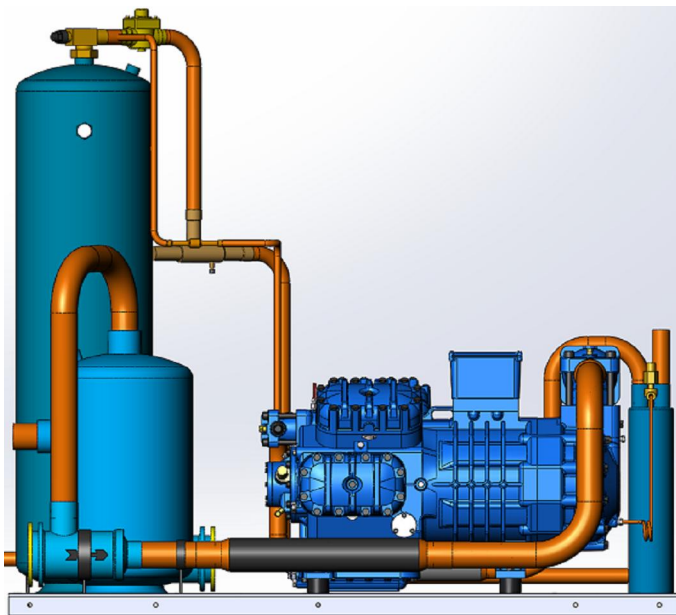
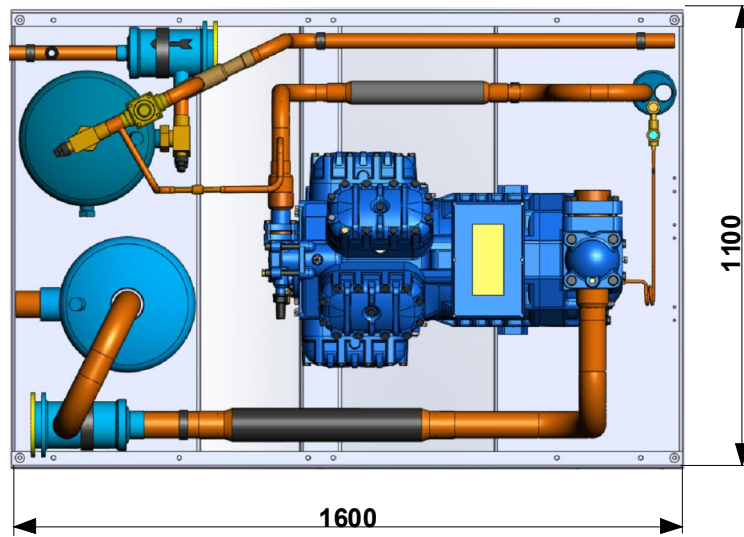
АГРЕГАТЫ СЕРИИ V



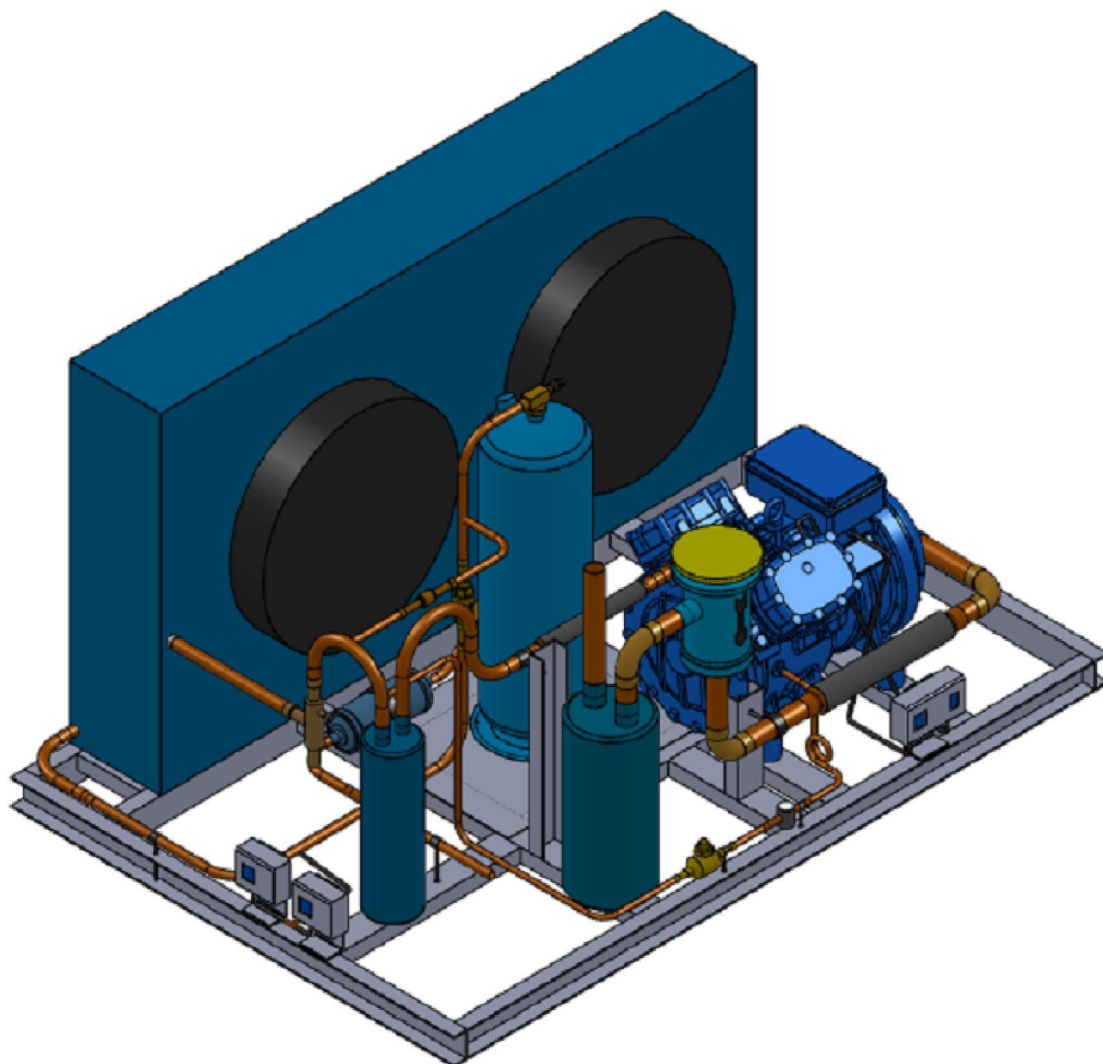
АГРЕГАТЫ СЕРИИ Z



АГРЕГАТЫ СЕРИИ W



КОМПРЕССОРНО-КОНДЕНСАТОРНЫЕ АГРЕГАТЫ



АИ30

КОМПРЕССОРНО-КОНДЕНСАТОРНЫЕ АГРЕГАТЫ

Компрессорно-конденсаторные холодильные агрегаты АКК представляют собой изделия (сборки) из одного компрессора и ресивера, установленные на общей раме и являются одной из частей холодильной установки. Компрессорно-конденсаторные холодильные агрегаты оснащены приборами контроля, защиты и регулировки. Холодильный агрегат подсоединяется к холодильной установке посредством нагнетательного и всасывающего трубопроводов.

Принцип работы холодильных агрегатов основан на откачке паров кипящего хладагента в испарительной системе холодильной установки через всасывающий коллектор, сжатия этих паров и подачи сжатых паров хладагента через нагнетательный коллектор в систему конденсации холодильной установки.

Компрессорно-конденсаторные агрегаты серии АКК разработаны и изготавливаются на базе полугерметичных поршневых компрессоров фирмы “FRASCOLD”.

Компрессорно-конденсаторные агрегаты серии АКК предназначены для холодоснабжения камер хранения охлажденных и замороженных продуктов, а также других потребителей холода и поставляются готовыми к эксплуатации. Агрегаты предназначены для работы на хладагентах R404a, R507, R407c, R22 и R134a. Холодильный контур агрегата испытан на герметичность и заправлен сухим азотом с избыточным давлением 1 - 1,5 бар. Компрессор и отделитель масла заправлен маслом. Щит управления агрегатом поставляется отдельно. На агрегатах используются высококачественные компоненты известных европейских фирм FRASCOLD, ALCO CONTROLS, CASTEL, HENRY, BECOOL (по желанию заказчика вместо компрессоров FRASCOLD могут быть установлены компрессоры BITZER, COPELAND, BOCK). Щиты управления собраны на комплектующих ABB, CAREL, ELIWELL.

СОСТАВ ХОЛОДИЛЬНОГО АГРЕГАТА

1 – полугерметичный компрессор фирмы “FRASCOLD”, оснащенный запорными вентилями, ТЭНом подогрева картера, электронными модулями защиты электродвигателя KRIWAN INT69 или INT69TM (компрессоры серии V, Z и W оснащены датчиками контроля максимальной температуры нагнетания, масляным насосом и электронными реле контроля смазки (DELTA-P)).

2 – линия нагнетания состоит из вибровставки и нагнетательного патрубка.

3 – линия всасывания состоит из всасывающего патрубка, вибровставки и механического фильтра (в зависимости от диаметра всасывающего трубопровода фильтр может быть: не разборным, при

диаметре всасывающего трубопровода до 22 мм. включительно или разборным, при диаметре всасывающего трубопровода 28 мм. и более).

4 – система сбора и подачи жидкого хладагента состоит: из ресивера, жидкостного патрубка от конденсатора в ресивер с обратным клапаном, жидкостного патрубка на испаритель с фильтром-осушителем и смотровым стеклом.

5 – система контроля и безопасности состоит из двухблочного реле давления.

6 – рама агрегата.

ОБОЗНАЧЕНИЕ ХОЛОДИЛЬНОГО АГРЕГАТА

АКК S739Y Ож.

1 2 3

1 – Обозначение агрегата.

2 – Марка компрессора.

3 – Опции.

ОПЦИИ

Ож. – отделитель жидкости на линии всасывания компрессора (в зависимости от температуры кипения и конденсации).

Ж. – система жидкостного впрыска FLI на компрессоры серии S, V, Z и W (для хладагента R22, в зависимости от температуры кипения и конденсации).

Ом. – система отделения и возврата масла состоит из отделителя масла на линии нагнетания, линии возврата масла с запорным вентилем и смотровым стеклом.

Рс. – установка крышки разгруженного старта SU на компрессоры серий F, Q, S, V, Z и W.*

Рп. – установка крышки регулировки производительности CC на компрессоры серий Q, S, V, Z и W.

З – комплект зимнего регулирования может включать в себя: KVR и NRD; реле давления конденсации;

регуляторы скорости вращения вентиляторов конденсатора (тип зимнего регулирования устанавливается по отдельному запросу заказчика).

*- при установке крышек разгруженного старта SU на нагнетании компрессора устанавливается обратный клапан.

Компания Гроссхолд оставляет за собой право изменять спецификацию или конструкцию без предупреждения и принятия на себя каких-либо обязательств.

КОМПРЕССОРНО-КОНДЕНСАТОРНЫЕ АГРЕГАТЫ

Модель	Т кон	ХОЛОДОПРОИЗВОДИТЕЛЬНОСТЬ (ватт) при Т кипения R22												
		12,5	7,5	5,0	0	-5	-10	-15	-20	-25	-30	-35	-40	-45
AKK B159Y	40			8211	6781	5557	4517	3640	2903	2286	1766	1321	931	572
	45			7702	6349	5194	4215	3390	2698	2117	1624	1199	820	464
	50			7193	5917	4830	3911	3138	2489	1943	1477	1071	702	
AKK B1510Y	40					6273	5088	4091	3259	2566	1986	1496	1070	684
	45					5888	4763	3820	3033	2378	1830	1363	953	574
	50					5505	4440	3548	2806	2188	1669	1224	829	
AKK B210Y	40	11997	10085	9220	7658	6301	5128	4117	3246	2493	1838			
	45	11228	9426	8612	7142	5867	4764	3811	2987	2270	1639			
	50	10452	8760	7997	6620	5426	4393	3499	2723	2042	1435			
AKK D211Y	40	13591	11385	10395	8620	7095	5788	4669	3707	2871	2131	1456		
	45	12742	10668	9737	8071	6638	5409	4352	3437	2632	1908	1233		
	50	11897	9952	9080	7519	6177	5022	4025	3153	2378	1667	990		
AKK D213Y	40			12333	10245	8444	6899	5581	4458	3502	2682	1967	1329	737
	45			11532	9570	7880	6432	5195	4140	3237	2455	1765	1137	539
	50			10729	8891	7310	5956	4799	3810	2958	2213	1545	925	
AKK D313Y	40	16319	13665	12470	10325	8477	6893	5537	4377	3378	2506			
	45	15324	12816	11688	9665	7923	6428	5146	4043	3086	2239			
	50	14332	11968	10907	9004	7366	5959	4750	3703	2786	1963			
AKK D215Y	40					9420	7647	6154	4902	3852	2964	2197	1512	869
	45					8822	7142	5730	4546	3552	2706	1970	1303	665
	50					8227	6637	5303	4185	3243	2437	1729	1077	
AKK D315Y	40		15351	14003	11585	9505	7727	6213	4926	3829	2885	2057		
	45		14414	13139	10854	8891	7214	5784	4565	3520	2611	1802		
	50		13480	12277	10124	8276	6697	5350	4198	3202	2327	1535		
AKK D316Y	40			14642	12191	10077	8262	6710	5382	4240	3247	2365	1557	785
	45			13692	11392	9410	7710	6253	5002	3918	2965	2105	1299	511
	50			12747	10596	8745	7157	5794	4618	3591	2676	1835	1030	
AKK D416Y	40	19434	16341	14949	12449	10294	8441	6849	5478	4286	3231			
	45	18202	15294	13987	11642	9620	7881	6384	5087	3949	2928			
	50	16966	14243	13021	10831	8945	7322	5920	4698	3615	2630			
AKK F416Y	40	20202	16925	15447	12787	10491	8518	6829	5386	4148	3076			
	45	18967	15868	14472	11963	9798	7938	6342	4973	3791	2756			
	50	17730	14810	13496	11138	9104	7356	5855	4561	3435	2438			
AKK D318Y	40					11350	9235	7453	5954	4693	3621	2692	1856	1067
	45					10641	8634	6945	5526	4330	3309	2416	1603	823
	50					9930	8027	6429	5087	3954	2982	2124	1332	
AKK D418Y	40	22118	18530	16920	14041	11571	9461	7661	6121	4791	3621			
	45	20817	17421	15900	13181	10850	8858	7154	5689	4412	3273			
	50	19503	16299	14867	12307	10115	8239	6630	5239	4014	2907			
AKK D319Y	40					11675	9513	7696	6173	4893	3807	2863	2009	1197
	45					10900	8868	7165	5738	4538	3514	2614	1789	987
	50					10115	8213	6622	5292	4170	3208	2353	1555	

---- С охлаждением головки блока (впрыск жидкости)

ТЕХНИЧЕСКИЕ ДАННЫЕ

Модель	Вес	Длина L	Шир. B	Выс. H	Двигатель компр.		Конден- сатор	Вентиляторы 230/1 (50 Hz)				Реси- вер	Присоеди- нения	
	кг	мм	мм	мм	кВт	Макс.раб. ток А		кВт	Фмм	Вт	А		м.куб./ ч.	л
АКК B159Y	110	750	800	630	1,1	5,9	7	350	1x132	1x0,58	3250	6,3	5/8	1/2
АКК B1510Y	110	750	800	630	1,1	5,5	7	350	1x132	1x0,58	3250	6,3	5/8	1/2
АКК B210Y	112	750	800	630	1,5	6,7	7	350	1x132	1x0,58	3250	6,3	3/4	1/2
АКК D211Y	145	850	900	800	1,5	7,1	12	450	1x350	1x1,55	5750	6,3	22	1/2
АКК D213Y	145	850	900	800	1,5	7,1	12	450	1x350	1x1,55	5750	6,3	22	1/2
АКК D313Y	150	900	850	850	2,2	8,8	18	450	1x350	1x1,55	5750	6,3	22	1/2
АКК D215Y	145	850	900	800	1,5	8,4	12	450	1x350	1x1,55	5750	6,3	22	1/2
АКК D315Y	150	900	850	850	2,2	9,1	18	450	1x350	1x1,55	5750	6,3	22	1/2
АКК D316Y	150	850	900	800	2,2	9,9	12	450	1x350	1x1,55	5750	6,3	22	1/2
АКК D416Y	150	900	850	850	3,0	11,6	18	450	1x350	1x1,55	5750	10	22	5/8
АКК F416Y	170	950	1000	850	3,0	10,4	18	450	1x350	1x1,55	5750	10	22	5/8
АКК D318Y	150	850	900	800	2,2	10,0	12	450	1x350	1x1,55	5750	10	28	5/8
АКК D418Y	152	900	850	850	3,0	12,5	18	450	1x350	1x1,55	5750	10	28	5/8
АКК D319Y	150	900	850	850	2,2	9,8	18	450	1x350	1x1,55	5750	10	28	5/8

КОМПРЕССОРНО-КОНДЕНСАТОРНЫЕ АГРЕГАТЫ

Модель	Т кон	ХОЛОДОПРОИЗВОДИТЕЛЬНОСТЬ (ватт) при Т кипения R22												
		12,5	7,5	5,0	0	-5	-10	-15	-20	-25	-30	-35	-40	-45
AKK D419Y	40	20002	18291	15183	12468	10113	8088	6364	4907	3689	2678	1842		
	45	18877	17243	14277	11690	9451	7530	5894	4514	3359	2398	1599		
	50	17749	16191	13369	10912	8790	6972	5427	4124	3033	2122	1361		
AKK F419Y	40	20014	18242	15060	12323	9986	8002	6327	4915	3721	2701	1807		
	45	18856	17172	14153	11560	9348	7472	5887	4547	3408	2423	1548		
	50	17693	16097	13239	10790	8704	6936	5440	4173	3087	2138	1281		
AKK Q419Y	40			14767	12095	9790	7817	6144	4733	3552	2566	1739	1037	
	45			13880	11342	9156	7289	5705	4371	3250	2309	1513	828	
	50			12992	10588	8523	6761	5268	4008	2949	2054	1289		
AKK F519Y	40	23835	19857	18073	14880	12146	9819	7847	6177	4758	3538			
	45	22442	18669	16978	13956	11371	9171	7304	5717	4359	3178			
	50	21043	17473	15875	13024	10587	8513	6749	5245	3947	2804			
AKK Q519Y	40	23072	19344	17656	14606	11963	9690	7748	6103	4715	3550			
	45	21750	18203	16599	13706	11204	9054	7221	5668	4356	3251			
	50	20422	17056	15536	12800	10438	8413	6688	5227	3992	2947			
AKK Q420Y	40					12366	10121	8203	6575	5202	4048	3076	2251	
	45					11698	9573	7758	6218	4918	3821	2892	2093	
	50					11037	9031	7320	5870	4663	3604	2718		
AKK Q421Y	40					14142	11516	9251	7313	5668	4281	3120	2150	
	45					13273	10767	8610	6768	5207	3892	2791	1869	
	50					12394	10011	7964	6219	4744	3503	2464		
AKK Q521Y	40	25426	21329	19473	16117	13204	10692	8540	6708	5153	3835			
	45	23950	20055	18291	15108	12348	9970	7933	6196	4718	3457			
	50	22463	18770	17101	14091	11486	9243	7323	5684	4284	3083			
AKK F424Y	40					15009	12188	9805	7805	6128	4717	3513	2459	
	45					14092	11409	9149	7254	5666	4328	3180	2165	
	50					13166	10620	8481	6691	5190	3923	2829	1852	
AKK Q424Y	40				18479	15197	12339	9872	7762	5974	4473	3225	2196	
	45				17363	14226	11502	9155	7153	5460	4042	2864	1892	
	50				16243	13252	10661	8437	6543	4946	3611	2504	1591	
AKK F524Y	40	28262	23681	21617	17911	14717	11978	9639	7642	5930	4448			
	45	26554	22225	20278	16784	13776	11197	8990	7100	5469	4040			
	50	24834	20756	18925	15643	12820	10400	8326	6541	4989	3613			
AKK Q524Y	40	28986	24327	22215	18395	15076	12212	9757	7665	5890	4386			
	45	27336	22909	20903	17280	14135	11424	9098	7113	5421	3978			
	50	25668	21473	19575	16150	13182	10623	8428	6551	4945	3565			
AKK Q425Y	40					16156	13129	10558	8386	6554	5004	3676	2512	
	45					15134	12257	9820	7765	6033	4566	3305	2191	
	50					14097	11371	9068	7130	5498	4115	2920	1857	
AKK Q525Y	40			22474	18568	15194	12302	9840	7759	6008	4536	3292	2226	
	45			21094	17395	14207	11479	9160	7200	5548	4153	2966	1934	
	50			19713	16221	13217	10652	8475	6634	5081	3764	2631	1634	
AKK Q725Y	40	30155	25282	23073	19081	15617	12636	10089	7930	6111	4587			
	45	28492	23840	21735	17935	14645	11818	9406	7363	5641	4194			
	50	26818	22387	20385	16779	13663	10990	8714	6787	5163	3794			

---- С охлаждением головки блока (впрыск жидкости)

ТЕХНИЧЕСКИЕ ДАННЫЕ

Модель	Вес	Длина L	Шир. B	Выс. H	Двигатель компр.		Конден- сатор	Вентиляторы 230/1 (50 Hz)				Реси- вер	Присоеди- нения	
	кг	мм	мм	мм	кВт	Макс.раб. ток А		кВт	Φмм	Вт	А		м.куб./ ч.	л
АКК D419Y	152	900	850	850	3,0	11,8	18	500	1x760	1x3,3	9600	10	28	5/8
АКК F419Y	170	950	1000	850	3,0	9,9	23	500	1x760	1x3,3	9600	10	28	5/8
АКК Q419Y	172	1000	1050	850	3,0	9,1	18	450	1x350	1x1,55	5750	10	28	5/8
АКК F519Y	175	1150	950	1000	3,7	12,0	23	500	1x760	1x3,3	9600	16	28	5/8
АКК Q519Y	172	1200	1075	1000	3,7	10,7	23	500	1x1760	1x3,3	9600	16	28	5/8
АКК Q420Y	172	900	1150	850	3,0	10,0	18	450	1x350	1x1,55	5750	10	28	5/8
АКР Q421Y	172	900	1150	850	3,0	10,0	18	450	1x350	1x1,55	5750	10	28	5/8
АКК Q521Y	175	1200	1075	1000	3,7	11,6	23	500	1x760	1x3,3	9600	16	28	5/8
АКК F424Y	172	950	1000	850	3,0	11,0	18	450	1x350	1x1,55	5750	10	28	5/8
АКК Q424Y	175	1000	1050	850	3,0	11,7	18	450	1x350	1x1,55	5750	10	28	5/8
АКК F524Y	173	1150	950	1000	3,7	12,8	23	500	1x1760	1x3,3	9600	16	28	5/8
АКК Q524Y	174	1200	1075	1000	3,7	13,8	23	500	1x1760	1x3,3	9600	16	28	5/8
АКК Q425Y	174	1000	1050	850	3,0	11,0	18	450	1x350	1x1,55	5750	16	28	5/8
АКК Q525Y	176	1000	1050	850	3,7	12,7	18	450	1x350	1x1,55	5750	16	28	5/8
АКК Q725Y	196	1500	1015	850	5,5	15,4	30	450	2x350	2x1,55	5750	16	28	5/8

КОМПРЕССОРНО-КОНДЕНСАТОРНЫЕ АГРЕГАТЫ

Модель	Т кон	ХОЛОДОПРОИЗВОДИТЕЛЬНОСТЬ (ватт) при Т кипения R22												
		12,5	7,5	5,0	0	-5	-10	-15	-20	-25	-30	-35	-40	-45
AKK Q528Y	40				20972	17236	14050	11346	9057	7115	5455	4008	2709	1489
	45				19682	16150	13142	10590	8427	6587	5003	3607	2332	1112
	50				18379	15046	12212	9809	7769	6027	4514	3165	1911	
AKK Q728Y	40	35174	29465	26890	22260	18263	14831	11893	9383	7230	5366			
	45	33097	27681	25242	20859	17079	13834	11053	8669	6612	4813			
	50	31021	25898	23594	19458	15896	12837	10213	7954	5993	4260			
AKK Q533Y	40					20022	16443	13433	10907	8784	6978	5406	3986	2633
	45					18888	15487	12632	10238	8222	6501	4990	3608	2269
	50					17758	14530	11824	9557	7643	6001	4547	3197	
AKK S533Y	40					20346	16464	13212	10497	8227	6310	4652	3162	1748
	45					18930	15296	12258	9725	7603	5800	4225	2784	1385
	50					17510	14119	11291	8935	6957	5265	3768	2371	
AKK Q733Y	40	38814	32658	29894	24945	20697	17066	13972	11329	9057	7072			
	45	36769	30913	28287	23590	19561	16119	13180	10662	8482	6557			
	50	34711	29153	26665	22218	18408	15153	12369	9974	7885	6019			
AKK S733Y	40	40458	33585	30510	25027	20353	16394	13056	10245	7867	5828			
	45	37788	31308	28415	23267	18888	15185	12063	9430	7190	5249			
	50	35129	29043	26332	21517	17433	13985	11080	8622	6519	4677			
AKK Q736Y	40					23718	19773	16384	13470	10953	8751	6786	4979	3248
	45					22494	18725	15485	12693	10270	8137	6214	4421	2678
	50					21253	17658	14564	11891	9561	7493	5609		
AKK S739Y	40					25121	20230	16115	12680	9828	7460	5482	3794	2301
	45					23498	18853	14958	11714	9025	6793	4922	3315	1874
	50					21883	17482	13802	10746	8216	6117	4350	2819	
AKK S1039Y	40	48630	40417	36728	30122	24460	19639	15557	12113	9203	6725			
	45	45560	37792	34308	28079	22746	18209	14365	11112	8347	5969			
	50	42510	35183	31903	26044	21037	16779	13167	10100	7476	5191			
AKK S842Y	40					27429	22087	17499	13593	10312	7575	5317	3469	1936
	45					25260	20254	15970	12338	9291	6759	4674	2966	1566
	50					23054	18394	14423	11072	8273	5956	4053	2494	1211
AKK S1242Y	40	51303	42604	38650	31494	25283	19952	15434	11663	8574	6099			
	45	47968	39663	35897	29097	23218	18193	13957	10442	7583	5314			
	50	44680	36766	33186	26740	21190	16468	12509	9248	6616	4549			
AKK S1052Y	40					31726	25460	20221	15882	12313	9388	6977	4953	3186
	45					29772	23802	18825	14713	11336	8568	6279	4342	2628
	50					27869	22186	17461	13566	10372	7751	5574	3714	
AKK S1552Y	40	62288	51823	47116	38676	31429	25251	20017	15603	11883	8733			
	45	58583	48657	44198	36212	29363	23526	18578	14392	10844	7811			
	50	54870	45476	41262	33723	27266	21764	17094	13131	9749	6825			
AKK S1556Y	40			52433	43527	35832	29227	23592	18805	14744	11290	8320	5715	3352
	45			49275	40856	33595	27370	22062	17548	13709	10422	7567	5022	2667
	50			46114	38171	31333	25478	20487	16237	12607	9477	6726	4232	
AKK S2056Y	40	68965	57828	52826	43861	36154	29553	23907	19063	14870	11176			
	45	64882	54364	49645	41197	33938	27717	22383	17784	13767	10180			
	50	60732	50828	46392	38456	31642	25798	20773	16414	12569	9088			

---- С охлаждением головки блока (впрыск жидкости)

ТЕХНИЧЕСКИЕ ДАННЫЕ

Модель	Вес	Длина L	Шир. B	Выс. H	Двигатель компр.		Конден- сатор	Вентиляторы 230/1 (50 Hz)				Реси- вер	Присоеди- нения	
	кг	мм	мм	мм	кВт	Макс.раб. ток А		кВт	Φмм	Вт	А		м.куб./ ч.	л
AKK Q528Y	176	1200	1075	1000	3,7	14,0	23	500	1x760	1x3,3	9600	16	28	5/8
AKK Q728Y	196	1500	1015	850	5,5	17,6	30	450	2x350	2x1,55	5750	16	28	5/8
AKK Q533Y	176	1200	1075	1000	3,7	14,4	23	500	1x1760	1x3,3	9600	16	28	5/8
AKK S533Y	199	1500	900	850	4,0	15,9	23	500	1x760	1x3,3	9600	16	28	5/8
AKK Q733Y	196	1500	1015	850	5,5	20,0	30	450	2x350	2x1,55	5750	16	28	5/8
AKK S733Y	221	1500	900	850	5,5	20,4	30	450	2x350	2x1,55	5750	16	28	5/8
AKK Q736Y	221	1500	900	850	5,5	20,4	30	450	2x350	2x1,55	5750	16	28	5/8
AKK S739Y	221	1500	900	850	5,5	19,2	30	450	1x350	1x1,55	5750	16	35	5/8
AKK S1039Y	225	1700	900	1000	7,5	23,7	40	500	2x760	2x3,3	9600	16	35	5/8
AKK S842Y	221	1500	900	850	5,5	19,2	30	450	1x350	1x1,55	5750	16	35	5/8
AKK S1242Y	225	1700	900	1000	7,5	24,2	40	500	2x760	2x3,3	9600	25	35	22
AKK S1052Y	225	1700	900	1000	7,5	24,2	40	500	2x760	2x3,3	9600	25	35	22
AKK S1552Y	252	1800	900	1000	11,0	31,5	50	500	2x760	2x3,3	9600	25	35	22
AKK S1556Y	256	1800	900	1000	11,0	30,7	50	500	2x760	2x3,3	9600	25	35	22
AKK S2056Y	258	1800	900	1000	15,0	38,4	50	500	2x760	2x3,3	9600	25	42	22

КОМПРЕССОРНО-КОНДЕНСАТОРНЫЕ АГРЕГАТЫ

Модель	Т кон	ХОЛОДОПРОИЗВОДИТЕЛЬНОСТЬ (ватт) при Т кипения R404A											
		7,5	5,0	0	-5	-10	-15	-20	-25	-30	-35	-40	-45
AKK B159Y	40	9202	8401	6953	5697	4617	3699	2927	2286	1762	1338	1000	733
	45	8405	7661	6319	5160	4169	3330	2629	2049	1577	1197	893	652
	50	7594	6908	5674	4614	3713	2955	2326	1810	1392	1057	790	
AKK B1510Y	40				6142	5054	4096	3264	2550	1942	1429	997	633
	45				5581	4588	3714	2955	2302	1747	1278	883	548
	50				5031	4135	3345	2659	2068	1565	1140	781	
AKK B210Y	40	9933	9107	7601	6280	5131	4140	3293	2575	1974	1476	1066	
	45	9062	8301	6918	5709	4661	3759	2990	2339	1794	1340	963	
	50	8203	7508	6248	5151	4202	3389	2698	2113	1623	1213		
AKK D211Y	40	11862	10881	9074	7477	6086	4892	3877	3021	2300	1690	1163	
	45	10750	9861	8220	6766	5500	4410	3483	2699	2037	1474	984	
	50	9634	8837	7362	6054	4911	3927	3088	2377	1775	1260		
AKK D213Y	40				8759	7204	5841	4665	3664	2826	2135	1575	1128
	45				7989	6566	5319	4243	3329	2566	1938	1431	
	50				7225	5936	4807	3832	3006	2317	1753	1299	
AKK D313Y	40	13857	12711	10608	8756	7145	5756	4562	3534	2637			
	45	12580	11542	9634	7951	6485	5218	4127	3185	2358			
	50	11324	10395	8683	7168	5846	4701	3712	2855	2099			
AKK D215Y	40				9672	7961	6475	5196	4103	3179	2405	1761	1229
	45				8793	7233	5882	4721	3730	2891	2185	1593	1096
	50				7945	6533	5313	4266	3373	2615	1974	1431	
AKK D315Y	40		14520	12200	10150	8365	6829	5518	4405	3458			
	45		13170	11066	9205	7584	6189	5000	3990	3130			
	50			9920	8251	6797	5546	4479	3575	2804			
AKK D316Y	40				10779	8878	7204	5748	4496	3429	2526	1764	1120
	45				9816	8072	6535	5195	4042	3057	2222	1516	916
	50				8857	7271	5871	4649	3595	2693	1927	1277	
AKK D416Y	40	17579	16141	13498	11166	9135	7383	5880	4589	3469			
	45	16095	14781	12360	10220	8354	6742	5358	4167	3134			
	50	14589	13401	11208	9266	7570	6103	4841	3755	2810			
AKK F416Y	40	17406	15956	13314	10995	8972	7219	5707	4411	3304			
	45	15934	14596	12163	10030	8172	6561	5171	3974	2944			
	50	14461	13237	11015	9072	7381	5916	4649	3555	2606			
AKK D318Y	40				9766	8005	6475	5163	4050	3118	2343	1701	
	45				8897	7286	5887	4688	3672	2821	2114		
	50				8037	6579	5312	4226	3307	2537	1899		
AKK D418Y	40		16915	14273	11929	9875	8091	6551	5222	4068			
	45		15417	13016	10883	9013	7390	5991	4785	3738			
	50		13908	11753	9838	8158	6702	5448	4369	3434			
AKK D319Y	40						8504	6939	5591	4441	3471	2656	1973
	45						7742	6320	5093	4045	3160	2414	
	50						6978	5699	4595	3651	2852	2178	

ТЕХНИЧЕСКИЕ ДАННЫЕ

Модель	Вес	Длина L	Шир. B	Выс. H	Двигатель компр.		Конден- сатор	Вентиляторы 230/1 (50 Hz)				Реси- вер	Присоеди- нения	
	кг	мм	мм	мм	кВт	Макс.раб. ток А		кВт	Φмм	Вт	А		м.куб./ ч.	л
АКК B159Y	110	750	800	630	1,1	5,9	7	350	1x132	1x0,58	3250	6,3	5/8	1/2
АКК B1510Y	110	750	800	630	1,1	5,5	7	350	1x132	1x0,58	3250	6,3	5/8	1/2
АКК B210Y	112	750	800	630	1,5	6,7	7	350	1x132	1x0,58	3250	6,3	3/4	1/2
АКК D211Y	145	850	900	800	1,5	7,1	12	450	1x350	1x1,55	5750	6,3	22	1/2
АКК D213Y	145	850	900	800	1,5	7,1	12	450	1x350	1x1,55	5750	6,3	22	1/2
АКК D313Y	150	900	850	850	2,2	8,8	18	450	1x350	1x1,55	5750	6,3	22	1/2
АКК D215Y	145	850	900	800	1,5	8,4	12	450	1x350	1x1,55	5750	6,3	22	1/2
АКК D315Y	150	900	850	850	2,2	9,1	18	450	1x350	1x1,55	5750	6,3	22	1/2
АКК D316Y	150	850	900	800	2,2	9,9	12	450	1x350	1x1,55	5750	6,3	22	1/2
АКК D416Y	150	900	850	850	3,0	11,6	18	450	1x350	1x1,55	5750	10	22	5/8
АКК F416Y	170	950	1000	850	3,0	10,4	18	450	1x350	1x1,55	5750	10	22	5/8
АКК D318Y	150	850	900	800	2,2	10,0	12	450	1x350	1x1,55	5750	10	28	5/8
АКК D418Y	152	900	850	850	3,0	12,5	18	450	1x350	1x1,55	5750	10	28	5/8
АКК D319Y	150	900	850	850	2,2	9,8	18	450	1x350	1x1,55	5750	10	28	5/8

КОМПРЕССОРНО-КОНДЕНСАТОРНЫЕ АГРЕГАТЫ

Модель	Т кон	ХОЛОДОПРОИЗВОДИТЕЛЬНОСТЬ (ватт) при Т кипения R404A											
		7,5	5,0	0	-5	-10	-15	-20	-25	-30	-35	-40	-45
AKK D419Y	40				12567	10358	8447	6812	5429	4266	3290	2463	1748
	45				11449	9446	7708	6218	4951	3880	2974	2197	1514
	50				10348	8547	6979	5630	4478	3498	2660	1932	
AKK F419Y	40				12692	10459	8500	6794	5319	4054	2979	2073	1313
	45				11549	9484	7676	6104	4747	3584	2593	1754	1045
	50				10372	8479	6827	5394	4159	3102	2200	1433	
AKK Q419Y	40				12349	9929	7833	6047	4553	3327	2341	1565	967
	45				11124	8907	6988	5357	3996	2884	1996	1302	774
	50				9915	7904	6166	4690	3464	2466	1675	1063	
AKK F519Y	40	20346	18682	15649	12984	10653	8623	6862	5336	4014			
	45	18534	17010	14238	11805	9680	7830	6221	4821	3597			
	50	16697	15316	12809	10616	8704	7038	5588	4319	3198			
AKK Q519Y	40	19875	18178	15090	12382	10022	7976	6211	4695	3394			
	45	18054	16494	13659	11177	9017	7144	5526	4129	2922			
	50	16246	14822	12241	9988	8028	6329	4858	3583	2469			
AKK Q420Y	40				12745	10452	8458	6741	5277	4044	3019	2179	1500
	45				11705	9562	7704	6110	4755	3618	2675	1904	1282
	50				10651	8661	6943	5474	4232	3195	2337	1638	
AKK Q421Y	40				13856	11228	8965	7038	5414	4062	2952	2051	1329
	45				12555	10122	8035	6266	4782	3552	2545	1730	1075
	50				11230	8996	7092	5485	4146	3043	2145	1420	
AKK Q521Y	40	21572	19832	16633	13785	11262	9038	7086	5381	3895			
	45	19543	17953	15033	12435	10133	8101	6313	4742	3363			
	50	17509	16070	13429	11081	9001	7162	5538	4103	2830			
AKK F424Y	40				15639	12877	10469	8387	6603	5088	3814	2752	1872
	45				14237	11698	9492	7590	5964	4584	3422	2451	1640
	50					10545	8540	6817	5347	4101	3052	2170	
AKK Q424Y	40				15275	12534	10134	8074	6297	4782	3500	2421	1516
	45				13819	11312	9130	7242	5621	4236	3057	2056	1202
	50				12383	10108	8130	6422	4953	3695	2617	1690	
AKK F524Y	40	24452	22423	18726	15479	12645	10190	8077	6271	4736	3435	2334	
	45	22188	20329	16949	13989	11414	9188	7276	5641	4247	3060	2043	
	50	19902	18215	15157	12491	10180	8190	6483	5025	3779			
AKK Q524Y	40		22873	19060	15716	12801	10279	8109	6254	4676			
	45		20734	17250	14201	11548	9254	7280	5587	4137			
	50		18574	15425	12677	10292	8233	6459	4934	3618			
AKK Q425Y	40				15813	12913	10388	8207	6343	4767	3450	2364	1481
	45				14359	11681	9355	7354	5648	4209	3009	2018	1209
	50				12924	10468	8343	6521	4974	3673	2589	1694	
AKK Q525Y	40		23541	19641	16228	13262	10702	8507	6637	5051	3709	2571	
	45		21368	17808	14700	12002	9674	7676	5966	4505	3252	2167	
	50		19188	15968	13164	10735	8639	6838	5290	3954			
AKK Q725Y		26373	24066	19892	16270	13157	10508	8280	6429	4910	3681	2696	
		23875	21765	17961	14674	11860	9475	7475	5816	4454	3346	2448	
		21451	19537	16097	13139	10618	8490	6712	5240	4030			

ТЕХНИЧЕСКИЕ ДАННЫЕ

Модель	Вес	Длина L	Шир. B	Выс. H	Двигатель компр.		Конден- сатор	Вентиляторы 230/1 (50 Hz)				Реси- вер	Присоеди- нения	
	кг	мм	мм	мм	кВт	Макс.раб. ток А		кВт	Φмм	Вт	А		м.куб./ ч.	л
АКК D419Y	152	900	850	850	3,0	11,8	18	500	1x760	1x3,3	9600	10	28	5/8
АКК F419Y	170	950	1000	850	3,0	9,9	23	500	1x760	1x3,3	9600	10	28	5/8
АКК Q419Y	172	1000	1050	850	3,0	9,1	18	450	1x350	1x1,55	5750	10	28	5/8
АКК F519Y	175	1150	950	1000	3,7	12,0	23	500	1x760	1x3,3	9600	16	28	5/8
АКК Q519Y	172	1200	1075	1000	3,7	10,7	23	500	1x1760	1x3,3	9600	16	28	5/8
АКК Q420Y	172	900	1150	850	3,0	10,0	18	450	1x350	1x1,55	5750	10	28	5/8
АКР Q421Y	172	900	1150	850	3,0	10,0	18	450	1x350	1x1,55	5750	10	28	5/8
АКК Q521Y	175	1200	1075	1000	3,7	11,6	23	500	1x760	1x3,3	9600	16	28	5/8
АКК F424Y	172	950	1000	850	3,0	11,0	18	450	1x350	1x1,55	5750	10	28	5/8
АКК Q424Y	175	1000	1050	850	3,0	11,7	18	450	1x350	1x1,55	5750	10	28	5/8
АКК F524Y	173	1150	950	1000	3,7	12,8	23	500	1x1760	1x3,3	9600	16	28	5/8
АКК Q524Y	174	1200	1075	1000	3,7	13,8	23	500	1x1760	1x3,3	9600	16	28	5/8
АКК Q425Y	174	1000	1050	850	3,0	11,0	18	450	1x350	1x1,55	5750	16	28	5/8
АКК Q525Y	176	1000	1050	850	3,7	12,7	18	450	1x350	1x1,55	5750	16	28	5/8
АКК Q725Y	196	1500	1015	850	5,5	15,4	30	450	2x350	2x1,55	5750	16	28	5/8

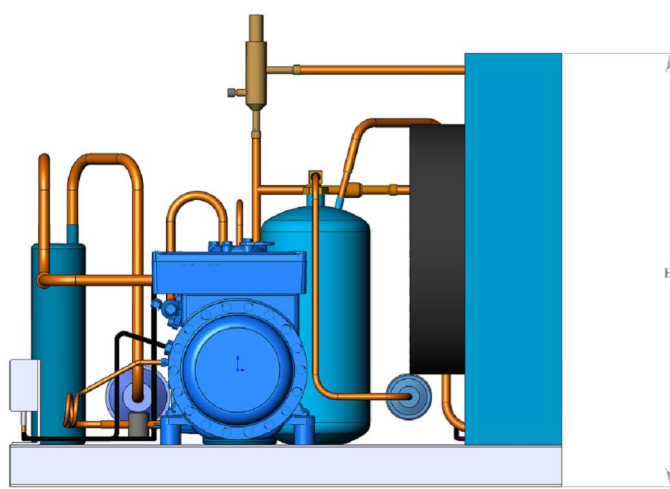
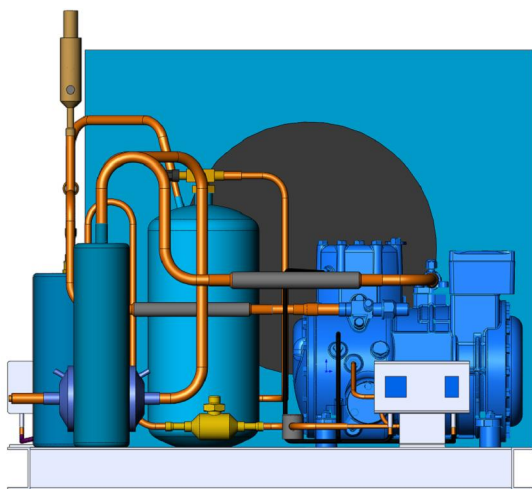
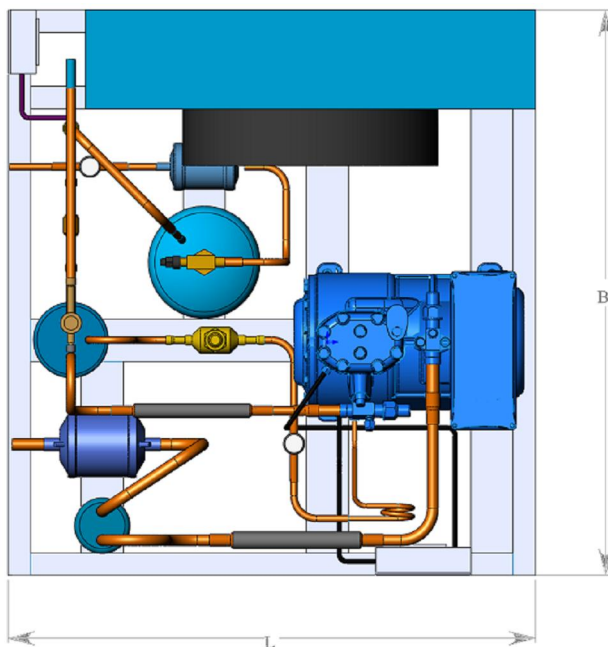
КОМПРЕССОРНО-КОНДЕНСАТОРНЫЕ АГРЕГАТЫ

Модель	Т кон	ХОЛОДОПРОИЗВОДИТЕЛЬНОСТЬ (ватт) при Т кипения R404A											
		7,5	5,0	0	-5	-10	-15	-20	-25	-30	-35	-40	-45
AKK Q528Y	40				18419	15164	12325	9866	7755	5956	4435	3158	2092
	45				16724	13738	11140	8894	6966	5323	3931	2755	1760
	50				15037	12320	9962	7928	6185	4699	3435	2358	
AKK Q728Y	40	27143	22732	18844	15459	12539	10032	7875	6000				
	45	24723	20698	17145	14049	11375	9078	7099	5375				
	50	22281	18647	15431	12625	10199	8111	6311	4739				
AKK Q533Y	40			21309	17614	14401	11628	9251	7227	5514	4068	2847	
	45				16028	13083	10548	8379	6534	3969	3643	2511	
	50					11799	9500	7537	5868	4450	3240		
AKK S533Y	40				18313	14954	12113	9708	7657	5878	4289	2807	
	45				16801	13685	11053	8825	6918	5249	3736	2298	
	50					12393	9968	7913	6145	4583	3145		
AKK Q733Y	40	31285	26271	21815	17908	14521	11612	9125	6999				
	45	28482	23910	19841	16269	13170	10506	8227	6375				
	50	25645	21524	17847	14615	11809	9394	7327	5553				
AKK S733Y	40	34436	31575	26422	21963	18114	14796	11926	9424	7207			
	45	31538	28907	24176	20086	16555	13503	10847	8507	6401			
	50	26225	21915	18194	14981	12194	9752	7574	5578				
AKK Q736Y	40			24996	20746	17033	13811	11036	8661	6643	4935	3493	
	45			22813	18891	15472	12512	9966	7787	5932	4354	3008	
	50			20608	17017	13897	11202	8888	6909	5220	3776		
AKK S739Y	40			25945	21417	17565	14296	11520	9144	7076	5223	3494	
	45			23892	19686	16117	13092	10519	8305	6360	4591	2906	
	50			17936	14646	11859	9485	7431	5605	3915			
AKK S1039Y	40	40410	37102	31146	25992	21546	17712	14395	11500	8933			
	45	37080	34039	28573	23849	19771	16245	13176	10468	8027			
	50	33724	30951	25974	21679	17969	14751	11928	9407	7091			
AKK S842Y	40			28341	23401	19083	15328	12078	9276	6862	4778	2967	
	45			25679	21157	17212	13786	10821	8259	6041	4109	2406	
	50			22954	18862	15302	12218	9550	7240	5230	3463		
AKK S1242Y	40	39041	32568	26869	21889	17573	13886	10713	8059				
	45	35617	29612	24342	19751	15785	12389	9508	7086				
	50	32203	26668	21829	17629	14016	10933	8325	6138				
AKK S1052Y	40			33818	27895	22853	18571	14927	11799	9066	6607	4299	
	45			25574	20913	16956	13583	10670	8098	5744	3486		
	50			18948	15311	12203	9500	7083	4828				
AKK S1552Y	40	52515	48177	40363	33596	27751	22706	18338	14524	11140			
	45	48103	44118	36949	30746	25386	20747	16705	13137	9921			
	50	43663	40030	33506	27868	22994	18761	15045	11724	8675			
AKK S1556Y	40			38401	31601	25801	20867	16665	13059	9914	7097	4472	
	45			35248	28943	23577	19014	15121	11762	8803	6110	3546	
	50			32058	26245	21309	17114	13527	10412	7635	5061		
AKK S2056Y	40	60099	55174	46291	38587	31922	26161	21166	16801	12928			
	45	55096	50570	42419	35354	29240	23940	19315	15231	11548			
	50	50054	45928	38509	32087	26525	21687	17435	13632	10142			

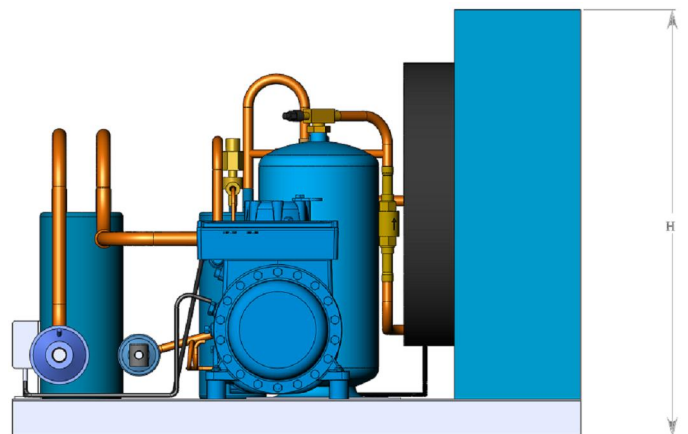
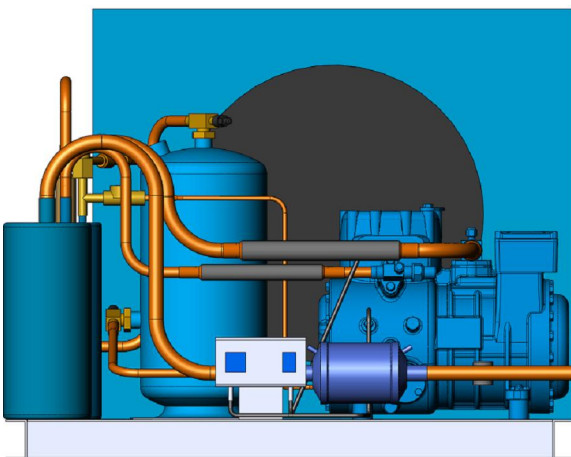
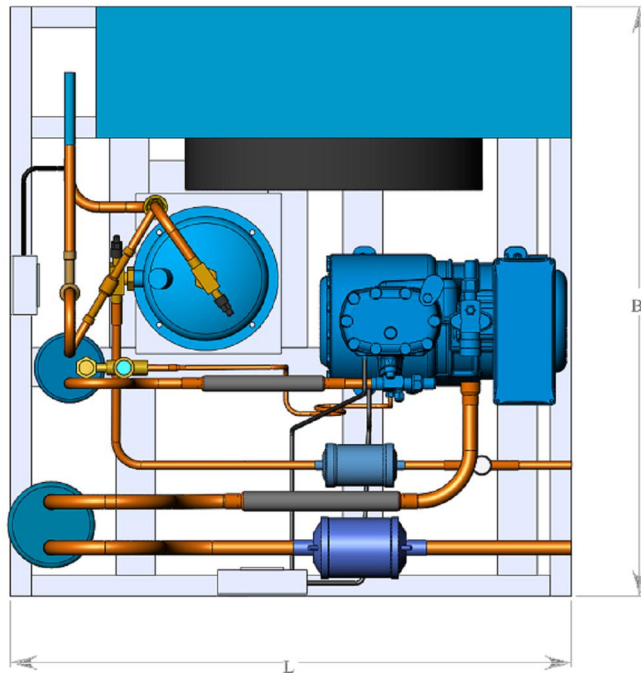
ТЕХНИЧЕСКИЕ ДАННЫЕ

Модель	Вес	Длина L	Шир. B	Выс. H	Двигатель компр.		Конден- сатор	Вентиляторы 230/1 (50 Hz)				Реси- вер	Присоеди- нения	
	кг	мм	мм	мм	кВт	Макс.раб. ток А		кВт	Φмм	Вт	А		м.куб./ ч.	л
AKK Q528Y	176	1200	1075	1000	3,7	14,0	23	500	1x760	1x3,3	9600	16	28	5/8
AKK Q728Y	196	1500	1015	850	5,5	17,6	30	450	2x350	2x1,55	5750	16	28	5/8
AKK Q533Y	176	1200	1075	1000	3,7	14,4	23	500	1x1760	1x3,3	9600	16	28	5/8
AKK S533Y	199	1500	900	850	4,0	15,9	23	500	1x760	1x3,3	9600	16	28	5/8
AKK Q733Y	196	1500	1015	850	5,5	20,0	30	450	2x350	2x1,55	5750	16	28	5/8
AKK S733Y	221	1500	900	850	5,5	20,4	30	450	2x350	2x1,55	5750	16	28	5/8
AKK Q736Y	221	1500	900	850	5,5	20,4	30	450	2x350	2x1,55	5750	16	28	5/8
AKK S739Y	221	1500	900	850	5,5	19,2	30	450	1x350	1x1,55	5750	16	35	5/8
AKK S1039Y	225	1700	900	1000	7,5	23,7	40	500	2x760	2x3,3	9600	16	35	5/8
AKK S842Y	221	1500	900	850	5,5	19,2	30	450	1x350	1x1,55	5750	16	35	5/8
AKK S1242Y	225	1700	900	1000	7,5	24,2	40	500	2x760	2x3,3	9600	25	35	22
AKK S1052Y	225	1700	900	1000	7,5	24,2	40	500	2x760	2x3,3	9600	25	35	22
AKK S1552Y	252	1800	900	1000	11,0	31,5	50	500	2x760	2x3,3	9600	25	35	22
AKK S1556Y	256	1800	900	1000	11,0	30,7	50	500	2x760	2x3,3	9600	25	35	22
AKK S2056Y	258	1800	900	1000	15,0	38,4	50	500	2x760	2x3,3	9600	25	42	22

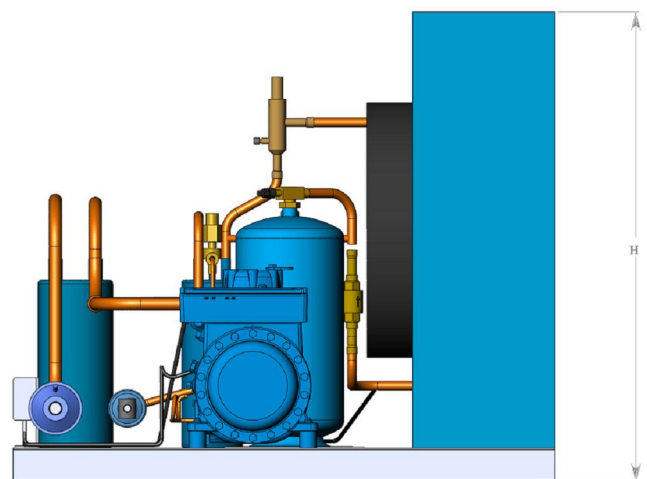
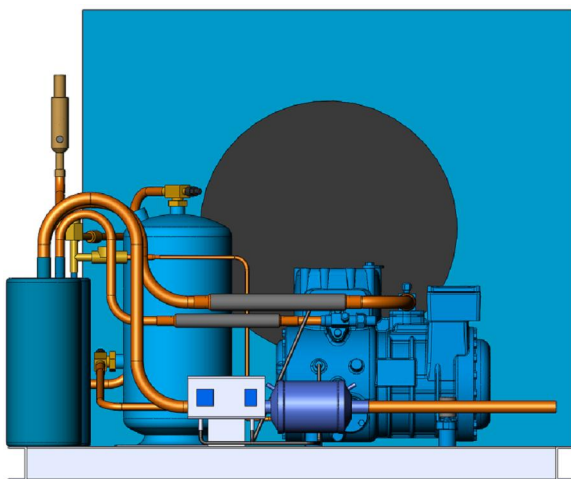
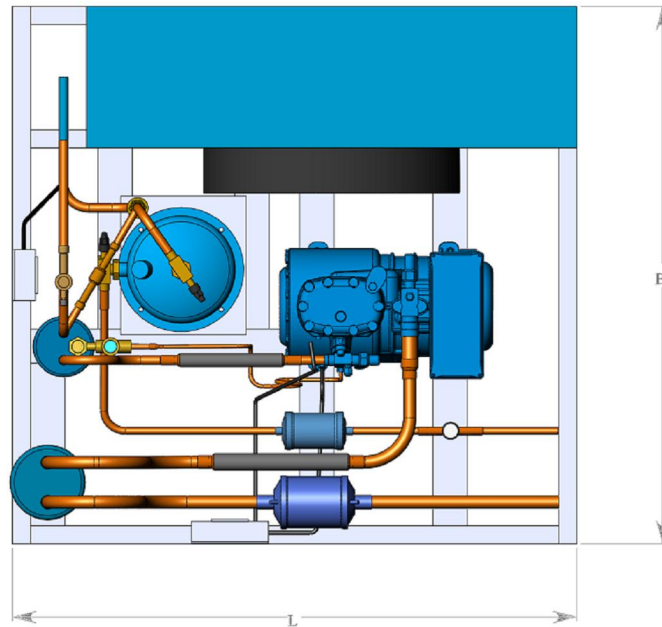
АГРЕГАТЫ СЕРИИ В



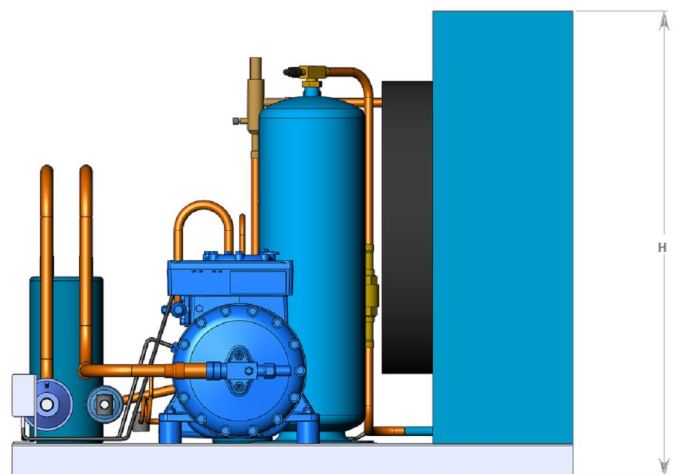
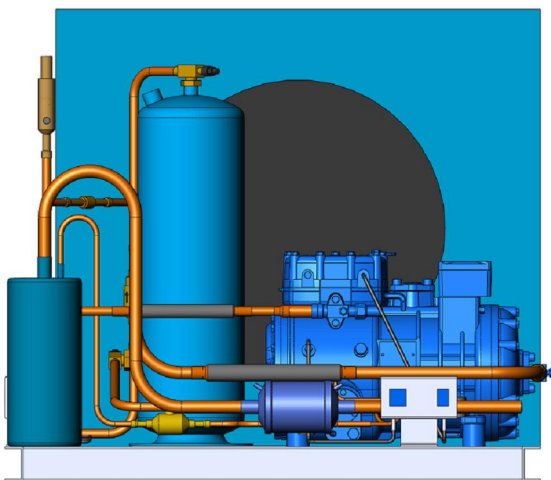
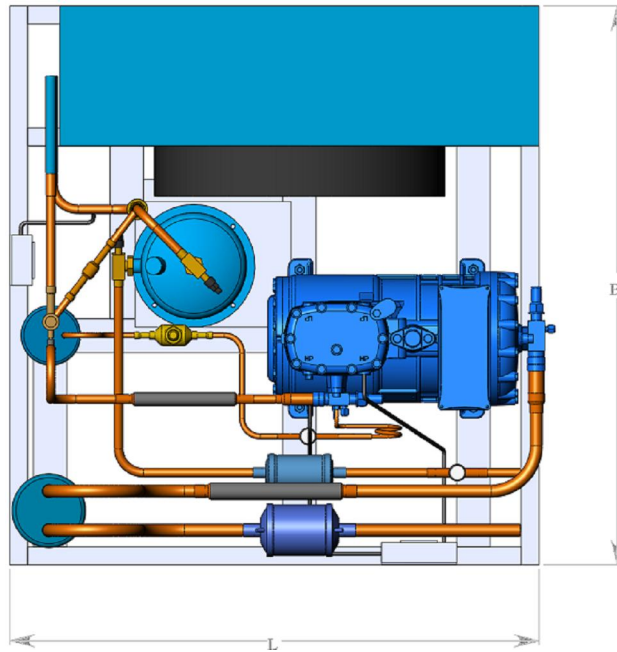
АГРЕГАТЫ СЕРИИ D
(D211Y; D213Y; D215Y; D316Y; D318Y)



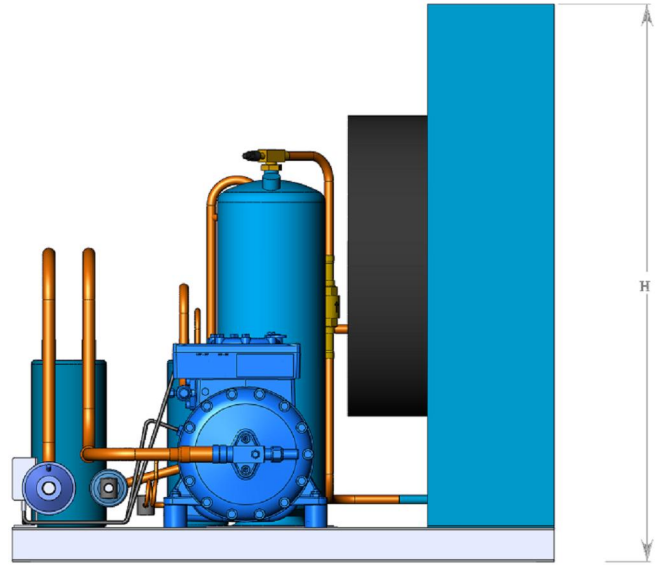
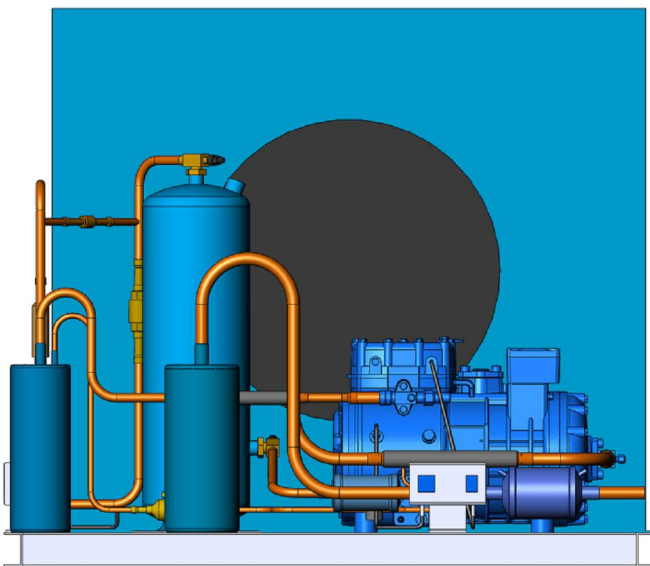
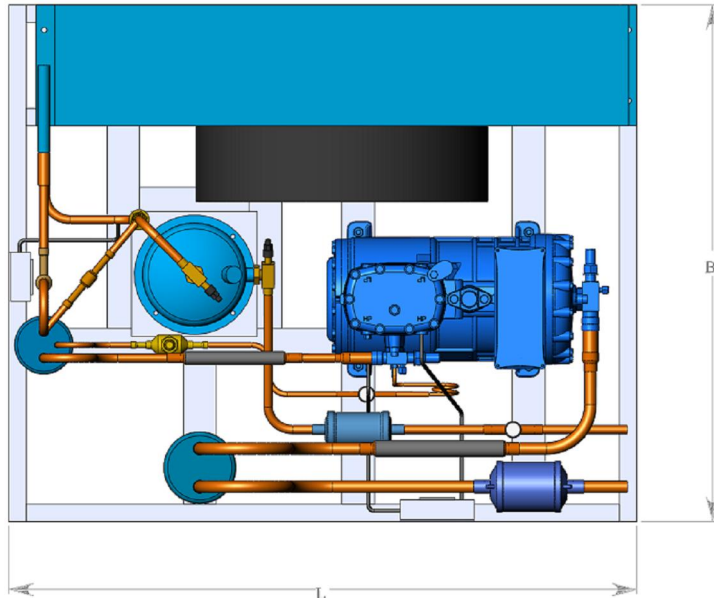
(D313Y; D315Y; D416Y; D418Y; D319Y; D419Y)



АГРЕГАТЫ СЕРИИ F
(F416Y; F419Y; F424Y)



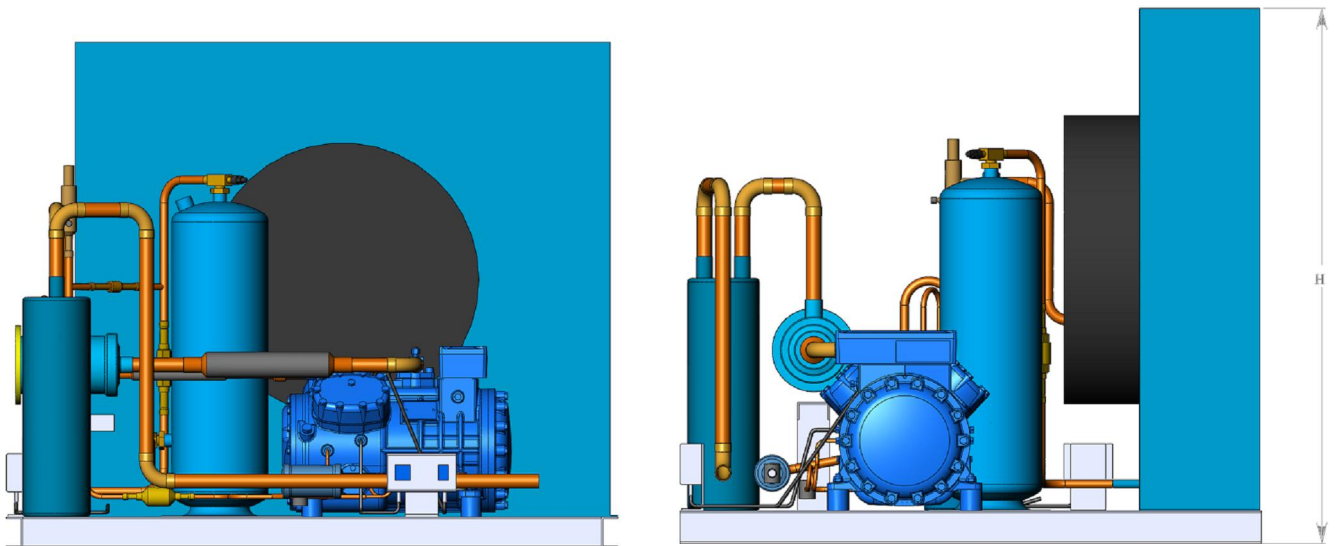
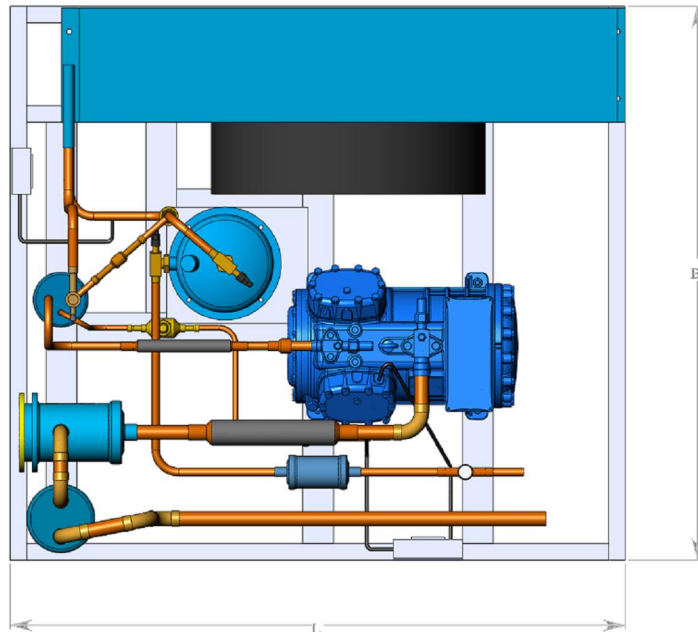
(F519Y; F524Y)



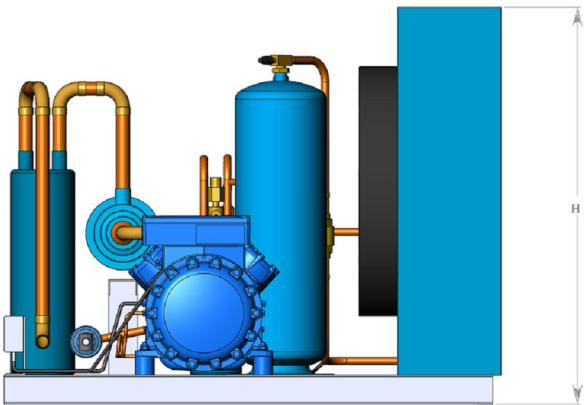
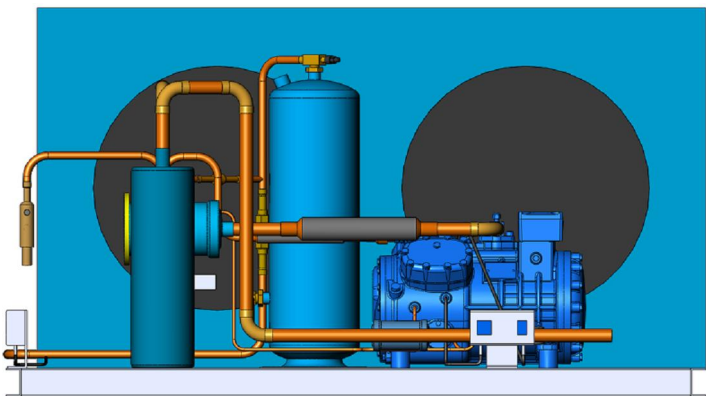
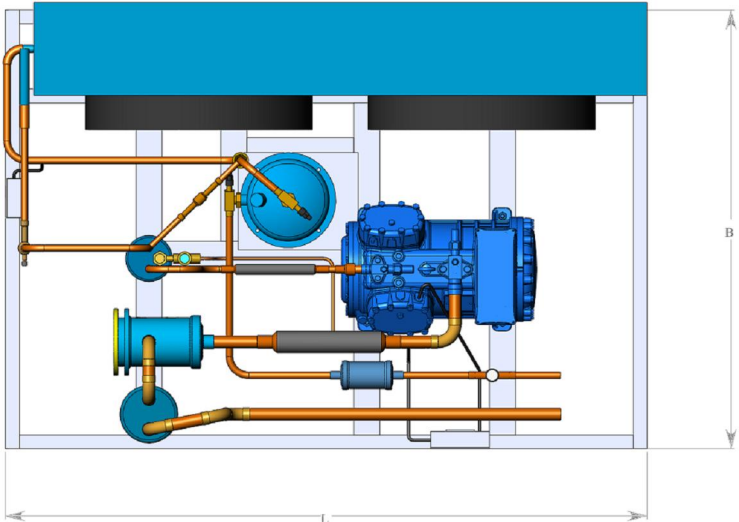
АГРЕГАТЫ СЕРИИ Q

(Q419Y; Q420Y; Q421Y; Q424Y; Q425Y; Q525Y)

(Q519Y; Q521Y; Q524Y; Q528Y; Q533Y)



(Q725Y; Q728Y; Q733Y; Q736Y)



АГРЕГАТЫ СЕРИИ S

